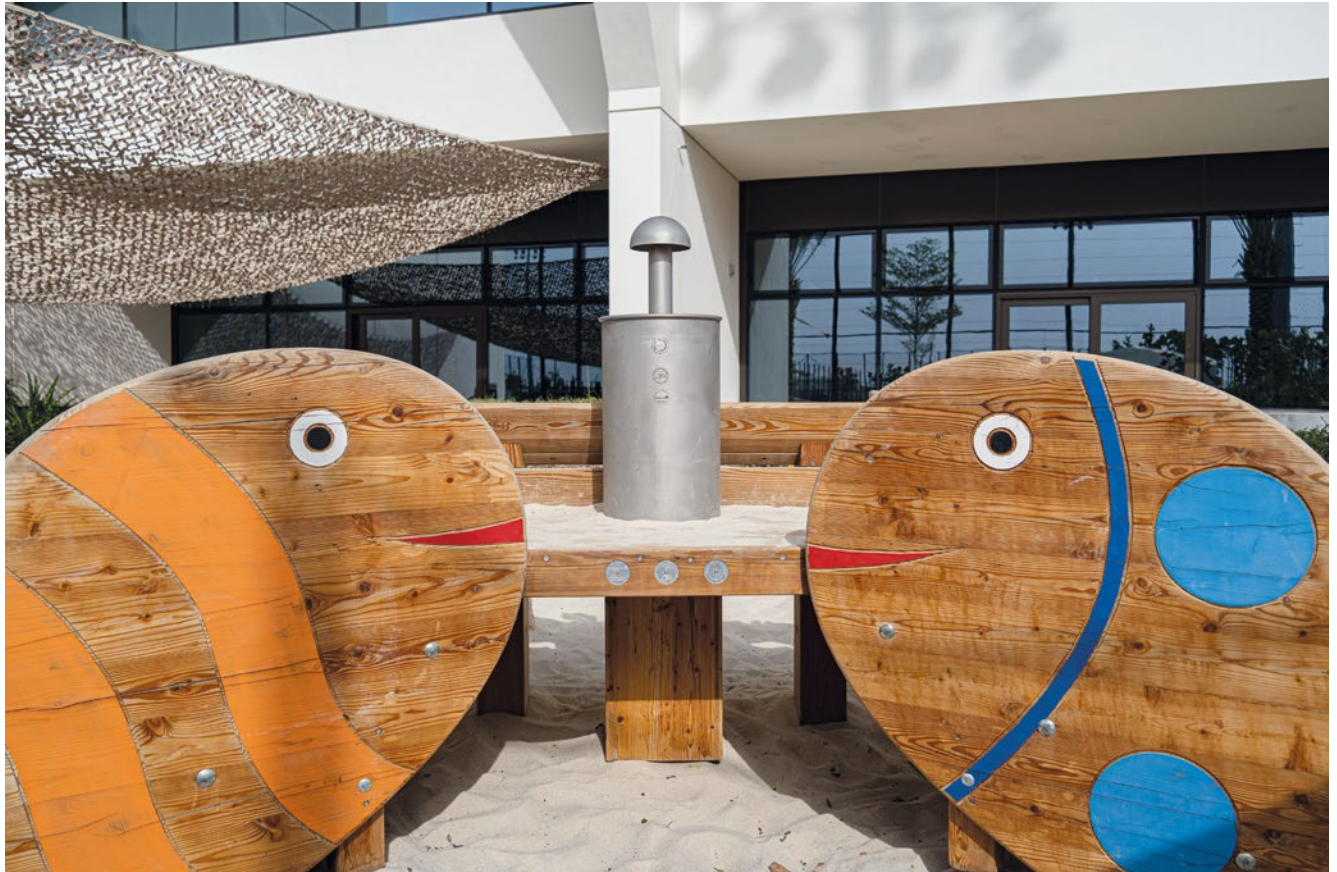


Spielwert

Unsere Wasserspielanlage „Kleine Fische“ ist ein ganz besonderes Vergnügen für kleinere und größere Kinder. Im Sand platziert und mit Treppe, Plattform, Wasserspender, Rinnen und Schaufelrad ausgestattet, regt es die kindliche Phantasie zu verschiedensten Rollenspielen an. Darüber hinaus werden durch die Elemente Wasser und Sand die Sinne angeregt und die Kreativität gefördert. Die beiden bunt bemalten Fische an den Außenseiten der Plattform verleihen dem kleinen Spielplätzchen zusätzlich ein freundliches und einladendes Aussehen.



Wesentliche Merkmale

- Kindgerechte Vermaßung nach ergonomischen Erkenntnissen
- Sinnesansprache durch raumbildende Konstruktion und natürlich belassene Oberfläche
- Anspruchsvolles Design
- Kombinationsangebot für Rollenspiel, Arbeitsspiel und Bewegung
- Bewegungsaktivität: steigen, klettern, pumpen, hüpfen

Empfohlen für

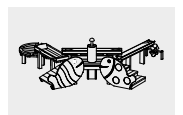
- Kindergartenkinder
- Schulkinder
- Betreute Spielbereiche, wie Kindergärten, Schulen, Kinderhorte o.ä.
- Öffentliche Spielbereiche ohne Betreuung, wie Spielplätze, Parkanlagen o.ä.

Planungshinweise

Die mit einem Richtungspfeil * gekennzeichneten Geräte sind mit einem Gefälle von ca. 2 % (= 2 cm auf 1 m) einzubauen. Bei der Höhenentwicklung ist also nicht nur die Höhe des Gerätes, sondern auch das Gefälle zu berücksichtigen.

Die Wasserversorgung muss je nach Planung individuell gelöst werden. Die jeweils aktuellen wassertechnischen Anschlussdetails und weitere technische Hinweise finden Sie auf unserer Website www.richter-spielgeraete.de zum Download.

Wasserspielanlage „Kleine Fische“

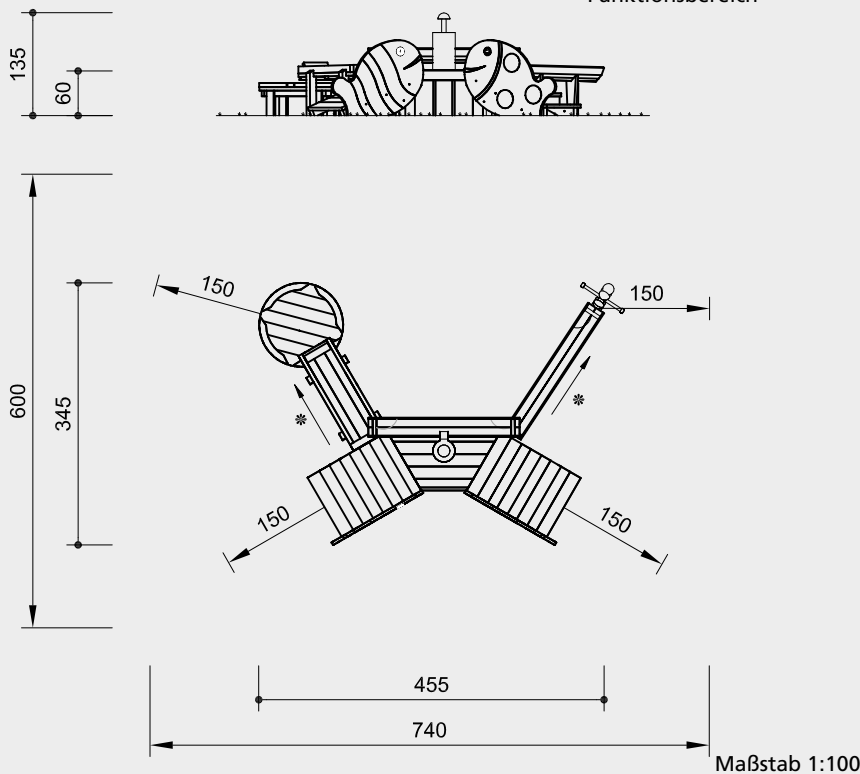


5.10010

Best.-Nr. 5.10010

Wasserspielanlage „Kleine Fische“

Sicherheitsbereich →
Gerätemaß ●
Funktionsbereich —



Sicherheitsprüfung nach DIN EN 1176

Lieferumfang

- 1 Treppe
- 1 Rampe
jeweils mit Seitenteil in Fischform
- 1 Podest
- 1 Wasserspender für „Kleine Fische“
mit Winterdeckel
- 1 Kleines Schaufelrad,
Best.-Nr. 5.15910
- 2 Verteilerrinnen mit Stahlfüßen
- 1 Rinne mit Stahlfüßen und Klappe
- 1 Matschtisch rund mit Stahlfüßen

Installationshinweise

Untergrund
Podestanlage
entsprechend einer Fallhöhe ≤ 0,60 m
(ausführliche Erläuterung siehe Preisliste)
Wasser-Matsch-Geräte
keine Fallhöhe gemäß Norm, treppen-
artige Anordnungen können jedoch
eine Fallhöhenbetrachtung notwendig
machen
Empfehlung: Sand mit Drainage oder
Pflaster mit Gully und entsprechende
Geländegestaltung, dabei ist zu beach-
ten, dass zur Spielfunktion „Matschen“
Sand notwendig ist.

- Fundamente
- Fische**
6 Stück 30 x 30 x 30 cm
Aushubtiefe 50 cm
 - Verteilerrinne dreieckig**
2 Stück 50 x 50 x 50 cm
Aushubtiefe 70 cm
 - Verteilerrinne waagrecht**
2 Stück 50 x 50 x 40 cm
Aushubtiefe 60 cm
 - Rinne mit Klappe**
2 Stück 50 x 90 x 50 cm
Aushubtiefe 70 cm
 - Matschtisch**
2 Stück 50 x 100 x 50 cm
Aushubtiefe 70 cm
 - Kleines Schaufelrad**
1 Stück 50 x 90 x 30 cm
Aushubtiefe 70 cm

Achtung!
**Für Baustellenmaße aktuelle
Montageanleitung anfordern.**
Technische Änderungen vorbehalten.

Technische Angaben

Gerät aus nicht imprägnierter
Gebirgslärche

Herzgetrennt
Schnitthölzer herzgetrennt, dadurch
Verminderung von Rissanfälligkeit und
unerwünschter Formänderung



Nut und Feder
Nut- und Federbohlen aus 4 cm Massiv-
holz, hoch belastbar, kein Durchrieseln
von Staub / Sand, Schutz vor direkter
Regeneinwirkung



Mehrschichtplatte
Mehrschichtplatte aus Gebirgslärche,
Stärke ≥ 3cm. Hohe Formstabilität.
Wetterfest verleimt nach DIN EN
13353:2011



Bodenverankerung
Alle Teile zur Bodenverankerung
sind aus feuerverzinktem Stahl bzw.
Edelstahl



Wälzlager
Hochwertige Wälzlager aus Chromstahl
bzw. Edelstahl für rotierende Eleme-
nte, wartungsarm, leicht tauschbar,
abgedichtet



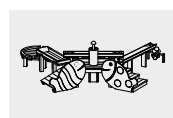
**Weitere Erläuterungen zu den
Qualitätsmerkmalen siehe Preisliste.**

Farbe
zur Farbgebung werden lösungsmittel-
freie Acryllacke verwendet, die Verar-
beitung erfolgt so, dass die Struktur des
Holzes noch gut erkennbar ist

**Beschreibung des Wasserspenders
und des Kleinen Schaufelrades siehe
eigenes Katalogblatt.**

Abmessungen
(geringe Abweichungen möglich)

Höhe	1,35 m
Podesthöhe	0,60 m
Länge	4,55 m
Breite	3,45 m
Gewicht	600 kg



5.10010