



Best.-Nr. 5.15920 Großes Schaufelrad

Spielwert

Die formschönen Schaufelräder aus Edelstahl sind ein Licht reflektierender Blickfang in einer Wasserspielanlage. Die kleinen, strahlenförmig angeordneten Schälchen haben für Kinder einen hohen Aufforderungscharakter. Wenn die Näpchen gut sichtbar das Wasser auffangen, und dann durch die Verlagerung des Wassergewichtes das Rad in Bewegung gesetzt wird, arbeitet das Kind an der Pumpe noch intensiver.

Das große Schaufelrad kann auch so installiert werden, dass sich das Rad durch den Druck des Wasserstromes in der Rinne zu drehen beginnt (siehe Einbausituation auf der Rückseite).

Wesentliche Merkmale

- Exklusive Formgebung
- Spielimpuls: sternförmig angeordnete Wassernäpchen

Empfohlen für

- Betreute Spielbereiche, wie Kindergärten, Schulen, Kinderhorte o.ä.
- Öffentliche Spielbereiche ohne Betreuung, wie Spielplätze, Parkanlagen o.ä.

Barrierefrei

- Selbsttätiges Spiel



Best.-Nr. 5.15910 Kleines Schaufelrad für Ortbetonfundament, Foto © Daniel Perales

Kleines Schaufelrad für Beton-Sockelrohr
Kleines Schaufelrad für Ortbetonfundament
Großes Schaufelrad

Lieferumfang

1 Teil jeweils

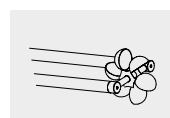
Passendes Sockelrohr aus Beton C40/50 für **Best.-Nr. 5.15900**, siehe **Best.-Nr. 5.15950** in der Preisliste



Best.-Nr. 5.15910 Kleines Schaufelrad für Ortbetonfundament, Foto © Paul Upward

© Richter Spielgeräte GmbH 05/26

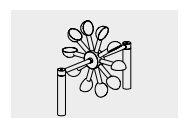
Entwurf J. O. Gaier



5.15900



5.15910



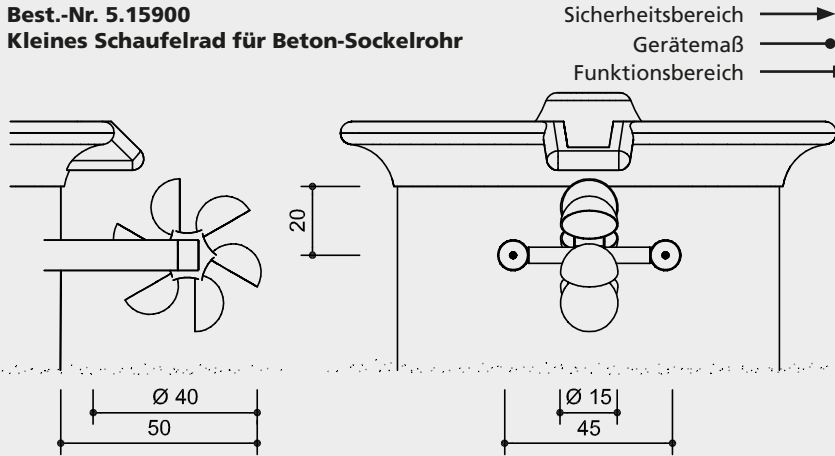
5.15920



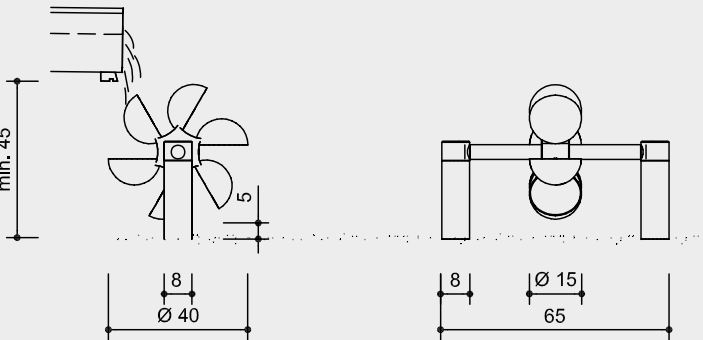
LudoCrea.ch GmbH — 6074 Giswil — +41 41 675 03 67 — info@ludocrea.ch

Best.-Nr. 5.15900

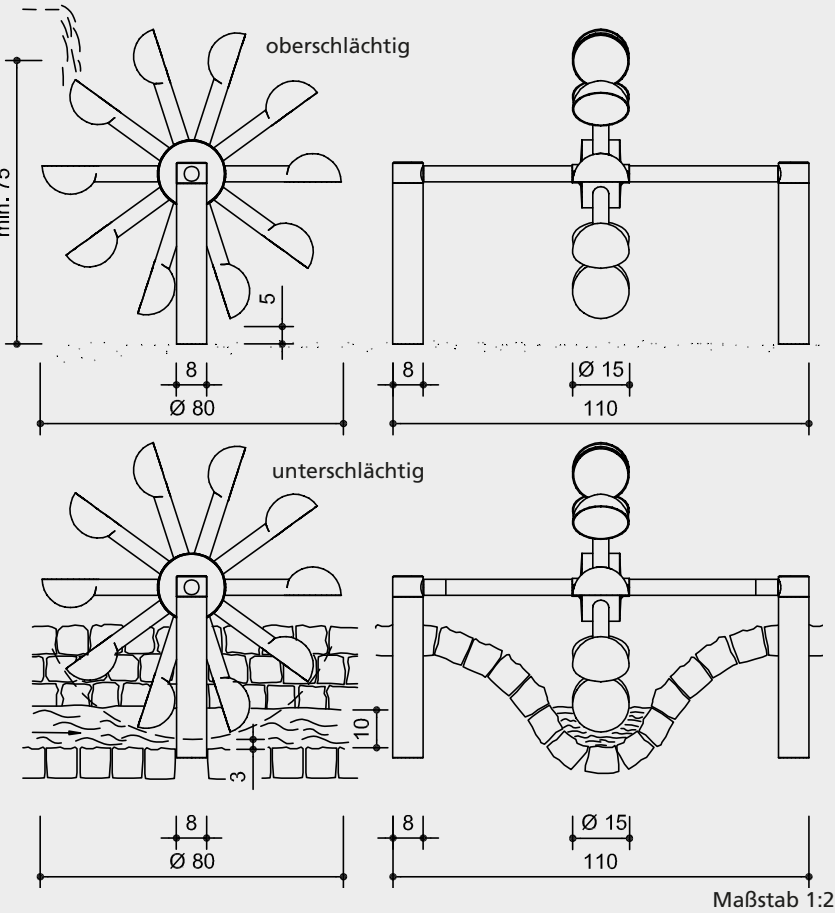
Kleines Schaufelrad für Beton-Sockelrohr



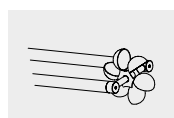
Best.-Nr. 5.15910 Kleines Schaufelrad für Ortbetonfundament



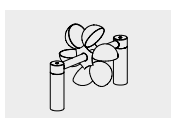
Best.-Nr. 5.15920 Großes Schaufelrad



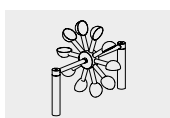
Sicherheitsprüfung nach DIN EN 1176



5.15900



5.15910



5.15920

Technische Angaben

Geräte aus V2A,
glasperlengestrahlt
Blechstärke 3 mm
Halbkugelboden Ø 150 mm

Wälzlager

Hochwertige Wälzlager aus Chromstahl
bzw. Edelstahl für rotierende Elemente,
wartungsarm, leicht tauschbar,
abgedichtet



Weitere Erläuterungen zu den Qualitätsmerkmalen siehe Preisliste.

Abmessungen

(geringe Abweichungen möglich)

Best.-Nr. 5.15900 Kleines Schaufelrad für Beton-Sockelrohr

Breite	0,45 m
Vorsprung vor dem Sockelrohr	0,50 m
Durchmesser Rad	0,40 m
Gewicht	13 kg

Best.-Nr. 5.15910 Kleines Schaufelrad für Ortbetonfundament

Höhe	0,45 m
Breite	0,65 m
Durchmesser Rad	0,40 m
Gewicht	13 kg

Best.-Nr. 5.15920 Großes Schaufelrad

Höhe	0,85 m
Breite	1,10 m
Durchmesser Rad	0,80 m
Gewicht	29 kg

Installationshinweise

Untergrund

Empfehlung: Sand mit Drainage oder Pflaster mit Gully und entsprechende Geländegestaltung.

Schaufelräder laufen besser im ober-schlächtigem Betrieb (Wasser strömt von oben auf die Schaufeln). Es ist weniger Wasser, aber mehr Höhenunterschied erforderlich. Im unterschlächtigen Betrieb (Wasser strömt wie gezeigt unten durch) ist darauf zu achten, das Pflaster so nahe wie möglich an die Schaufeln heranzuführen, ohne Klemmstellen für Finger zu erzeugen. Es ist mehr und schneller strömendes Wasser erforderlich. Das kann z.B. mit dem Ziehwehr,

Best.-Nr. 5.20930 kurz oberhalb des Wasserrades zu diesem Zweck aufgestaut und dann mit Schwung freigesetzt werden. Wir empfehlen, vor der endgültigen Befestigung die richtige Einbauposition im Versuch mit Wasser zu ermitteln.

Beim Kleinen Schaufelrad ist ein unterschlächtiger Betrieb nicht möglich.

Fundamente

Best.-Nr. 5.15910
1 Stück 50 x 90 x 30 cm
Aushubtiefe 70 cm

Best.-Nr. 5.15920
2 Stück 40 x 40 x 30 cm
Aushubtiefe 70 cm

(oder entsprechende Einbausituation)

Achtung!

Für Baustellenmaße aktuelle Montageanleitung anfordern.

Technische Änderungen vorbehalten.

Für den Einsatz in aggressiven Umgebungen wie Salz- oder Chlorwasser sind die Geräte auch in V4A lieferbar.