



Best.-Nr. 5.20910 Staukeil

Spielwert

Das Element Wasser ist bestimmt durch den Vorgang des Fließens. Dabei zeigt das Wasser Lebendigkeit und Kraft. Dem spielenden Betrachter bietet sich durch dabei entstehende Formen und Geräusche eine große Vielzahl ganz unterschiedlicher Sinneseindrücke. Insbesondere Kindern bereitet es viel Freude, den Wasserfluss umzulenken, ihn schneller oder langsamer fließen zu lassen oder das Wasser zu stauen.

Wesentliche Merkmale

- Wipphebel des Stauwehrs ermöglicht zusätzlichen Wasserspaß, z.B. Spritzkaskaden und vibrierenden Wasserschwall
- Spielimpuls: technischer Ausdruck

Empfohlen für

- Kindergartenkinder
- Schulkinder
- Wasserspielbereiche ohne Betreuung

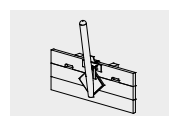


Best.-Nr. 5.20900 Stauwehr

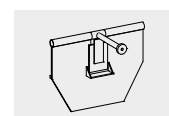


Best.-Nr. 5.20905 Wasserklappe

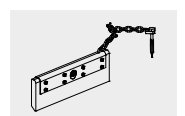
**Stauwehr
Wasserklappe
Staukeil**



5.20900



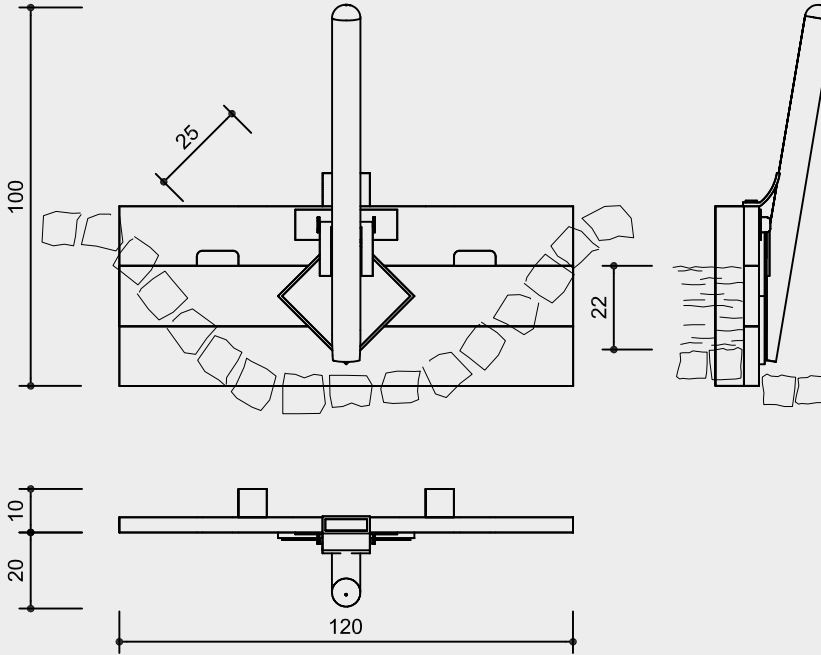
5.20905



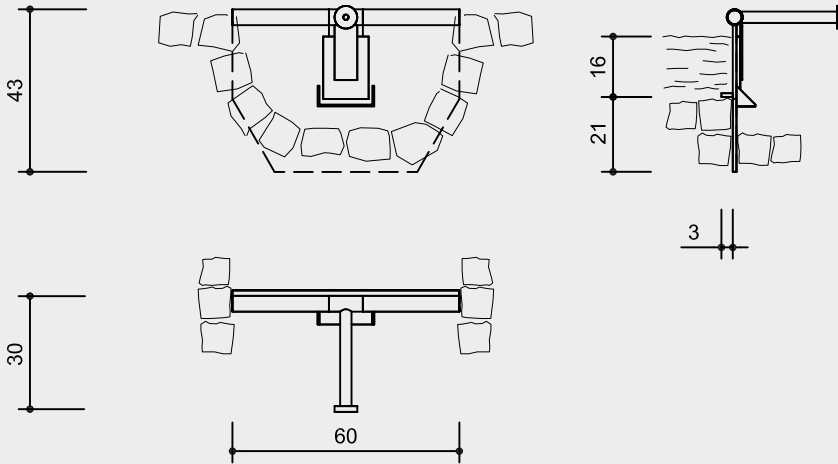
5.20910 / 5.20915

**Best.-Nr. 5.20900
Stauwehr**

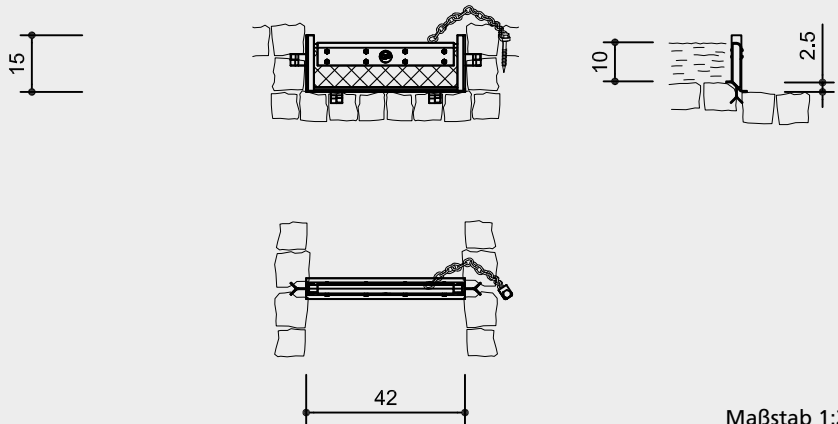
Sicherheitsbereich →
Gerätemaß ●
Funktionsbereich ⊥



**Best.-Nr. 5.20905
Wasserklappe**

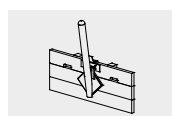


**Best.-Nr. 5.20910
Staukeil**

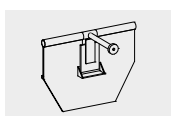


Maßstab 1:20

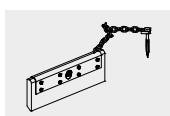
Sicherheitsprüfung nach DIN EN 1176



5.20900



5.20905



5.20910 / 5.20915

Technische Angaben

Best.-Nr. 5.20900 Stauwehr
Gerät aus Gebirgslärche

Nut und Feder

Nut- und Federbohlen aus 4 cm Massivholz, hoch belastbar, kein Durchrieseln von Staub / Sand, Schutz vor direkter Regeneinwirkung



Weitere Erläuterungen zu den Qualitätsmerkmalen siehe Preisliste.

Metallteile aus V2A, glasperlengestrahlt
Dichtung aus 15 mm Gummipolster,
Öffnung mit Dichtband abgedichtet

Best.-Nr. 5.20905 Wasserklappe
Gerät aus V2A, glasperlengestrahlt
Dichtung aus 10 mm Gummipolster

Best.-Nr. 5.20910 Staukeil
Gerät aus Industriegummi,
Passform und Führungsrahmen aus V2A,
glasperlengestrahlt
Kette aus V2A, mit Drehwirbel

Abmessungen

(geringe Abweichungen möglich)

Best.-Nr. 5.20900 Stauwehr
Höhe 1,00 m
Breite 1,20 m
Stauhöhe 0,22 m
Gewicht 27 kg

Best.-Nr. 5.20905 Wasserklappe
Höhe 0,43 m
Breite 0,60 m
Stauhöhe 0,16 m
Gewicht 17 kg

Best.-Nr. 5.20910 / 5.20915 Staukeil
Höhe 0,15 / 0,25 m
Breite 0,42 m
Kettenlänge 0,30 m
Schwellenhöhe 0,025 m
Stauhöhe 0,10 / 0,20 m
Gewicht 3 kg

Lieferumfang

Best.-Nr. 5.20900 / 5.20905
1 Teil jeweils

Best.-Nr. 5.20910 / 5.20915
1 Staukeil
1 Führungsrahmen

Installationshinweise

Untergrund-Empfehlung:
befestigter Wasserlauf

Fundamente je nach Einbausituation;
das Stauwehr wird im Wasserlauf
eingemauert und kann wahlweise in
Fließrichtung oder gegen die Fließrichtung
des Wassers eingebaut werden.

Achtung!

Für Baustellenmaße aktuelle Montageanleitung anfordern.

Technische Änderungen vorbehalten.

Für den Einsatz in aggressiven Umgebungen wie Salz- oder Chlorwasser sind die Best.-Nr. 5.20905 Wasserklappe und Best.-Nr. 5.20910 / 5.20915 Staukeil auch in V4A lieferbar.