

Hinweise zur Verschleißkontrolle

Spielplatz

Aufstellungsdatum

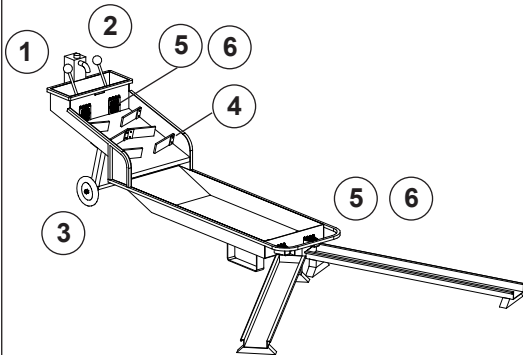
Gerätebedingte Kontrolle mind. 1 x pro Saison, bei beweglichen Teilen mind. 2 x.

Intervalle für Pflege- und Kontrollarbeiten gemäß EN 1176/7 richten sich unter anderem nach:

- dem Standort
- der Benutzung
- der Spielhäufigkeit
- mutwilligen Zerstörungen (Vandalismus)

Bitte beachten Sie auch die allgemeinen Hinweise zur Wartung von Spielplätzen!

**Mobiler Wasserspielplatz eckig
Best.-Nr. 5.21800**



Das Gerät ist auf Funktion und Sicherheit zu prüfen, besonders an folgenden Kontrollpunkten:

Kontrollnachweis

Wasserspender

1. Drücker auf Leichtgängigkeit prüfen
2. Wasserdurchfluss prüfen, ggf. Rohrleitung durchspülen

Fahrgestell

3. Gummireifen auf Beweglichkeit und Beschädigung prüfen, ggf. Reifen austauschen

Strömungshindernisse

4. auf Beweglichkeit und Beschädigung prüfen, ggf. Gummi austauschen

Klappen

5. auf Beweglichkeit und Beschädigung prüfen, ggf. Gummi austauschen
6. Lochsiebe auf Durchlässigkeit prüfen, ggf. reinigen

Platz für besondere Vermerke, z. B. für Reparaturen

Reparatur nicht ausgeführt,
Gerät kann noch benutzt werden

Reparatur nicht ausgeführt,
Gerät ist gesperrt

alle Arbeiten ausgeführt,
alles in Ordnung

Name des Ausführenden

..... Datum