

Spielwert

Unsere Handhebelpumpe ermöglicht es selbst ganz kleinen Kindern, Wasser zu fördern. Sowohl der Pumpwiderstand als auch die Fördermenge sind individuell einstellbar. Die Pumpe ist durch ihr Design und die leichte Bedienbarkeit besonders kindgerecht. Gepumpt wird Hydrauliköl in einem geschlossenen Kreislauf, dessen Schwergängigkeit auf die kindliche Kraft eingestellt werden kann. Das fließende Hydrauliköl öffnet kurzfristig das Wasserventil, das sich selbsttätig - ebenfalls individuell variabel - wieder schließt. Die Trinkwasserqualität reicht bis zum Ventil, es verbleibt kein Restwasser in der Pumpe.

Empfohlen für

- Kindergartenkinder
- Betreute Spielbereiche, wie Kindergärten, Schulen, Kinderhorte o.ä.
- Öffentliche Spielbereiche ohne Betreuung, wie Spielplätze, Parkanlagen o.ä.
- Wasserspielbereiche ohne Betreuung

Barrierefrei

- Selbsttätiges Spiel



Foto © Paul Upward

Planungshinweise

Die Länge des Auslaufrohres kann gegen Aufpreis geändert werden.

Die Wasserversorgung muss je nach Planung individuell gelöst werden. Die jeweils aktuellen wassertechnischen Anschlussdetails und weitere technische Hinweise finden Sie auf unserer Website www.richter-spielgeraete.de zum Download.

Handhebelpumpe Fundamentanker

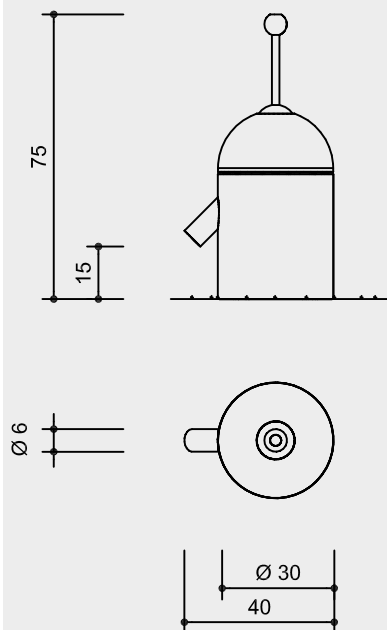


5.28000 / 5.28002

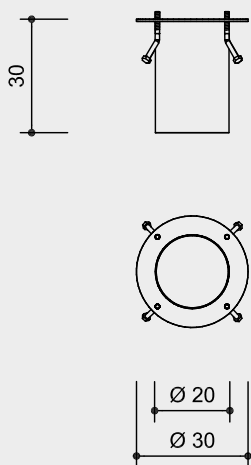


5.28003

**Best.-Nr. 5.28000 / 5.28002
Handhebelpumpe**



**Best.-Nr. 5.28003
Fundamentanker**



Maßstab 1:20

Technische Angaben

Geräte aus V2A,
glasperlengestrahlt

Bodenverankerung
Alle Teile zur Bodenverankerung
sind aus feuerverzinktem Stahl bzw.
Edelstahl



Wälzlager
Hochwertige Wälzlager aus Chromstahl
bzw. Edelstahl für rotierende Elemente,
wartungsarm, leicht tauschbar,
abgedichtet



**Weitere Erläuterungen zu den
Qualitätsmerkmalen siehe Preisliste.**

Kugelpfopf aus schlagzähem, durchge-
färbtem PUR-Kunststoff, Farbe schwarz

Geschlossene Ausführung mit Wasser-
ventil zum direkten Anschluss an die
Druckleitung (2,5 - 6 bar),
Anschlussgewinde 1 Zoll innen,
druckfeste Leitung Ø 3/4 Zoll, Wasserbe-
darf ca. 80l/min

Pumpenleistung und Pumpenwiderstand
stufenlos einstellbar, bis zu 80 Liter pro
Minute

Keine Klemmgefahr aufgrund verdeckt
anschlagenden Pumpenhebel

Sicherheitsprüfung nach DIN EN 1176

Lieferumfang

**Best.-Nr. 5.28000 / 5.28002
Handhebelpumpe**

1 Handhebelpumpe

Patent

10 2012 000 359 Deutschland

Geschmacksmuster

40 2020 202 219.9 Deutschland

1 Winterdeckel aus V2A

(Best.-Nr. 5.28001)

Best.-Nr. 5.28003

Fundamentanker

1 Fundamentanker

Installationshinweise

Untergrund

Empfehlung: Pflaster o. ä. mit Abfluß-
möglichkeit für Wasser. Die Hand-
hebelpumpe ist für die Montage auf
Naturstein, Podest o. ä. geeignet.

Während der Frostperiode muss die
Pumpenmechanik ausgebaut werden.
Der Ausbau erfolgt durch Trennen der
Steuerleitung mit einer Schnellkupplung.

Fundamentanker,

siehe **Best.-Nr. 5.28003**
(nicht im Lieferumfang der Pumpe
enthalten).

Fundamente

1 Stück 50 x 50 x 40 cm

Aushubtiefe 40 cm

Achtung!
**Für Baustellenmaße aktuelle
Montageanleitung anfordern.**
Technische Änderungen vorbehalten.
**Für den Einsatz in aggressiven
Umgebungen wie Salz- oder Chlor-
wasser ist das Gerät auch in V4A
lieferbar.**

Best.-Nr. 5.28002

Pumpe ausgeführt
wie **Best.-Nr. 5.28000**, jedoch zusätzlich
mit programmierbarer Spülvorrichtung,
zum direkten Anschluss an Druckleitung.
Stromversorgung über interne Batterie.

**Best.-Nr. 5.28003
Fundamentanker**

Aus verzinktem Stahl
(nicht im Lieferumfang der Pumpe
enthalten)

Abmessungen

(geringe Abweichungen möglich)

**Best.-Nr. 5.28000 / 5.28002
Handhebelpumpe**

Höhe	0,75 m
Breite	0,40 m
Durchmesser	0,30 m
Auslaufrohr Durchmesser	0,06 m
Gewicht	45 kg

Best.-Nr. 5.28001

Winterdeckel

Durchmesser	0,292 m
Gewicht	1,30 kg

Best.-Nr. 5.28003

Fundamentanker

Höhe	0,30 m
Durchmesser	0,30 m
Gewicht	8 kg



5.28000 / 5.28002



5.28003