

Foto © imagIN visual promotions

Spielwert

Mit unserem kleinen Düsenflieger können Kleine und Große auf Reisen gehen. Die kindlichen Entdecker können fröhlich durch die Wolken flitzen, vor allem dann, wenn jemand auf den Tragflächen sitzt oder steht, und für kräftigen Wind sorgt. Der Pilot sitzt im Cockpit und hält den Kurs. Man fällt auch bei heftigem Sturm nicht herunter, weil man sich überall gut festhalten kann. Der Düsenflieger regt zu vielen Bewegungsaktivitäten und Rollenspielen an.

Wesentliche Merkmale

- Alleinstellung
- Dreipunktaufhängung schafft die Illusion des Fliegens
- Spielimpuls: Rollenspiel
- Bewegungsaktivität: Gewicht verlagern, wippen (seitlich), schaukeln

Empfohlen für

- Kindergartenkinder
- Schulkinder
- Betreute Spielbereiche, wie Kindergärten, Schulen, Kinderhorte o.ä.
- Öffentliche Spielbereiche ohne Betreuung, wie Spielplätze, Parkanlagen o.ä.



Foto © imagIN visual promotions

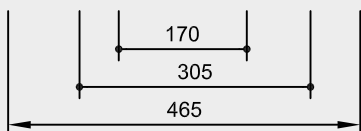
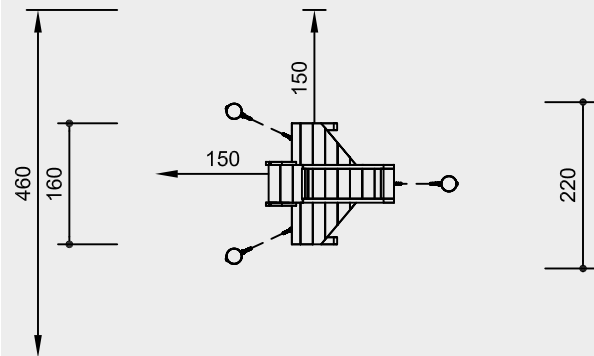
Kleiner Düsenflieger



6.03400

Best.-Nr. 6.03400
Kleiner Düsenflieger

Sicherheitsbereich →
 Gerätemaß ●
 Funktionsbereich —



Maßstab 1:100

Sicherheitsprüfung nach DIN EN 1176

Lieferumfang

- 1 Düsenflieger
- 3 Standpfosten aus Robinie

Installationshinweise

Untergrund entsprechend einer Fallhöhe ≤ 1,00 m (ausführliche Erläuterung siehe Preisliste)

Fundamente
 3 Stück 80 x 80 x 80 cm
 Aushubtiefe 100 cm

Achtung!
Für Baustellenmaße aktuelle Montageanleitung anfordern.
 Technische Änderungen vorbehalten.

Technische Angaben

Gerät aus nicht imprägnierter Gebirglärche / Robinie

Weißgeschält

Palisaden weißgeschält, dabei werden Rinde, Kambium und Splintholz entfernt, die natürliche Form des Stammes bleibt erhalten und erlebbar



Schrägschnitt

Senkrechte Standpfosten mit ab-geschrägtem Hirnholzabschnitt als konstruktive Holzschutzmaßnahme



Herzgetrennt

Schnitthölzer herzgetrennt, dadurch Verminderung von Rissanfälligkeit und unerwünschter Formänderung



Nut und Feder

Nut- und Federbohlen aus 4 cm Massivholz, hoch belastbar, kein Durchrieseln von Staub / Sand, Schutz vor direkter Regeneinwirkung



Kardangelen

Kardangelen, im Gesenk geschmiedet, feuerverzinkt, besteht aus zwei Sintermetallgleitlagern, ermöglicht freies Schwingen in alle Richtungen



Profilscheibe

Profilscheibe zur normgerechten Abdeckung überstehender Schraubköpfe, besserer Druckverteilung und Schutz gegen eindringendes Wasser. Lösen der Schraube ist erschwert



Nachstellbar

Nachstellbare zweiteilige Schraubverbindung, wartungsfreundlich und ohne überstehendes Gewinde



Sinterbuchse

Für Hin- und Herbewegungen werden Sintermetallgleitlager verwendet, selbstschmierend, bei Bedarf leicht austauschbar



Ketten

Ketten aus feuerverzinktem Stahl (V2A / V4A gegen Aufpreis) vor dem Verzinken verschweißt, kurzgliedrig, ohne Ösen an den Anschlussteilen, gut austauschbar und einfache Kürzung



Weitere Erläuterungen zu den Qualitätsmerkmalen siehe Preisliste.

Beschlagteile feuerverzinkt

Abmessungen

(geringe Abweichungen möglich)

Länge	3,05 m
Breite	2,20 m
Sitzhöhe	0,85 m
Gewicht	300 kg



6.03400