

Hinweise zur Verschleißkontrolle

Das Gerät ist auf Funktion und Sicherheit zu prüfen, besonders an folgenden Kontrollpunkten:

Kontrollnachweis

Spielplatz

Aufstellungsdatum

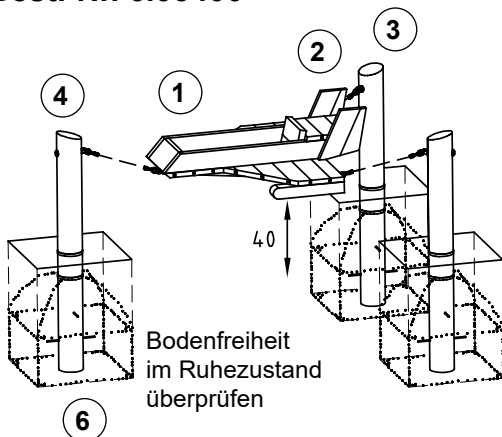
Gerätebedingte Kontrolle mind. 1 x pro Saison, bei beweglichen Teilen mind. 2 x.

Intervalle für Pflege- und Kontrollarbeiten gemäß DIN EN 1176 richten sich unter anderem nach:

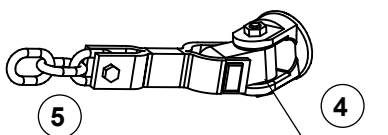
- Standort
- Benutzung
- Spielhäufigkeit
- mutwilligen Zerstörungen (Vandalismus)

Bitte beachten Sie auch die allgemeinen Hinweise zur Wartung von Spielplätzen!

Kleiner Düsenflieger Best.-Nr. 6.03400



Detail



1. Kettenglied muss fest eingeklemmt sein

Vierkant

Holz

1. auf Fäulnisbefall prüfen, ggf. Splitter glätten und scharfe Kanten von Rissen abrunden
2. alle Verschraubungen auf festen Sitz prüfen, ggf. nachziehen
3. **Empfehlung:** 1 x im Jahr oberliegende Hirnholzfläche/n mit Paraffin-Wachs (Best.-Nr. 0.90100 = 1 Liter) streichen

Aufhängung

4. Gelenke in beide Richtungen auf Leichtigkeit und Verschleiß prüfen, ggf. austauschen
Achtung: Die Bewegungen aus dem Spielbetrieb können speziell an den Gelenkverbindungen eine vorzeitige (einseitige) Abnutzung der Lagerbuchsen im Vierkant verursachen. In der Folge kann dies zu einer Beschädigung oder einem Bruch des Vierkantes führen. Diese Teile sind durch Lösen der Schrauben mit großer Sorgfalt zu prüfen und ggf. auszutauschen
5. Kette und Verbindung zur Kette prüfen, 1. Kettenglied muss fest eingeklemmt sein, Abrieb zum nächsten beweglichen Kettenglied prüfen (s. Detail)

Standfestigkeit

6. 1 x im Jahr Fundamente aufgraben und auf Fäulnis bzw. bei Standpfosten aus Stahl auf Korrosion prüfen

Reparatur nicht ausgeführt, Gerät kann noch benutzt werden

Reparatur nicht ausgeführt, Gerät ist gesperrt

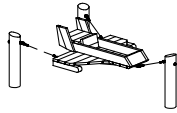
Alle Arbeiten ausgeführt, alles in Ordnung

Name des Ausführenden

..... Datum

Platz für besondere Vermerke, z. B. für Reparaturen

Ersatzteile
Kleiner Düsenflieger
Best.-Nr. 6.03400



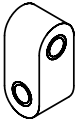
Bitte beachten Sie, dass das Sicherheitsvolumen des Gerätes nicht verletzt werden darf. Deshalb ist es bei Reparaturen hilfreich, **nur Original-Ersatzteile** einzubauen.

Best.-Nr. Ersatzteil

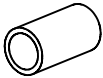
0.92310 Gelenk



0.88190 Vierkant mit 2 Sinterbuchsen



0.88160 Sinterbuchse für Vierkant



Bitte verwenden Sie zur Bestellung von Ersatzteilen unser Bestellformular unter www.richter-spielgeraete.de