



Spielwert

Der Wipper macht besonderen Spaß, wenn ihn mehrere Menschen gemeinsam durch Gewichtsverlagerung in Bewegung setzen. An der Mittelachse kann man sich gut festhalten und den Spaß auch dann genießen, wenn der Wipper sehr stark kippt, weil die Gewichte ungleich gelagert sind. Die kleine Plattform ist mit drei Federn am Fundament befestigt und hält starken Beanspruchungen stand.



Wesentliche Merkmale

- Spielimpuls: runde Holzfläche, Haltestange, Federn
- Bewegungsaktivität: wippen (rund um), wackeln, kippeln, Gewichtsverlagerung

Empfohlen für

- Kindergartenkinder
- Schulkinder
- Betreute Spielbereiche, wie Kindergärten, Schulen, Kinderhorte o.ä.
- Öffentliche Spielbereiche ohne Betreuung, wie Spielplätze, Parkanlagen o.ä.
- Schwimmbäder ohne Betreuung, wie Freibäder, Erlebnisbäder o.ä.

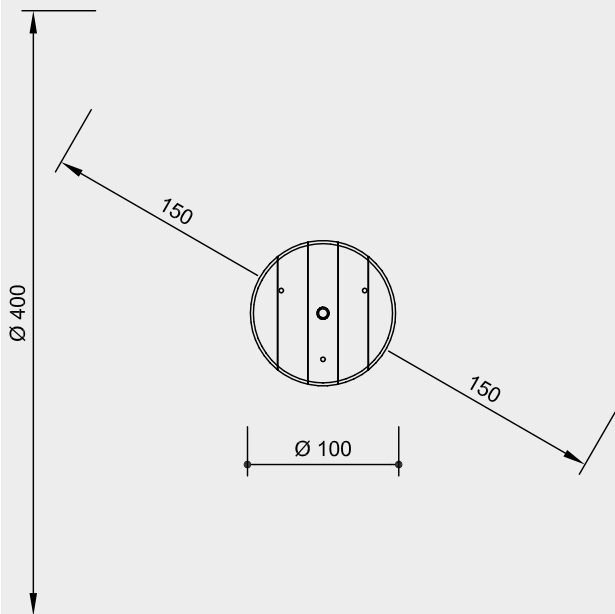
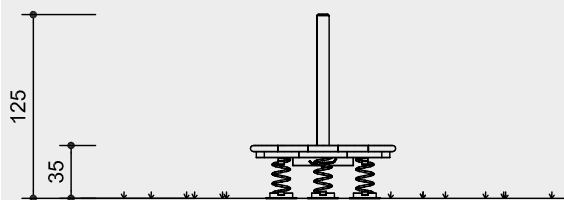
Wipper



6.04000

Best.-Nr. 6.04000
Wipper

Sicherheitsbereich →
Gerätemaß ●
Funktionsbereich —



Maßstab 1:50

Sicherheitsprüfung nach DIN EN 1176

Lieferumfang

- 1 Wipper komplett mit 3 Federn
- 1 Fundamentrahmen

Installationshinweise

Untergrund
entsprechend einer Fallhöhe ≤ 0,60 m
(ausführliche Erläuterung siehe Preisliste)

Fundamente
1 Stück Ø 80 cm x 30 cm
Aushubtiefe 40 cm

Achtung!
Für Baustellenmaße aktuelle
Montageanleitung anfordern.
Technische Änderungen vorbehalten.

Technische Angaben

Gerät aus nicht imprägnierter
Gebirgslärche

Herzgetrennt

Schnitthölzer herzgetrennt, dadurch
Verminderung von Rissanfälligkeit und
unerwünschter Formänderung



Bodenverankerung

Alle Teile zur Bodenverankerung
sind aus feuerverzinktem Stahl bzw.
Edelstahl



Weitere Erläuterungen zu den
Qualitätsmerkmalen siehe Preisliste.

Platte aus 45 mm Bohlen, mit Gratleisten
verschraubt

Beschlagteile feuerverzinkt

Federn pulverbeschichtet,
Standardfarbe rot

Abmessungen

(geringe Abweichungen möglich)

Höhe gesamt	1,25 m
Höhe Platte	0,35 m
Platte Durchmesser	1,00 m
Rundstab Durchmesser	80 mm
Gewicht	60 kg



6.04000