



Foto © Paul Upward

Spielwert

Diese Wippen gibt es in unterschiedlicher Ausführung. Bei der einfachen Version mit zwei Haltegriffen bewegen sich die Wippenden durch Gewichtsverlagerung über der farbigen Achskonstruktion auf und nieder. Die Doppelwippe hat auf jeder Seite zwei Griffe und schafft Platz für vier Kinder. Ein spezielles Vergnügen bieten diese beiden miteinander verbundenen Wippen, die komplett als sogenannte Zwillingsswippe angeboten werden. Nebeneinander auf und ab zu wippen macht besonderen Spaß.

Wesentliche Merkmale

- Progressive Gummifederung begleitet den gesamten Wippvorgang
- Alleiniges Wippen möglich
- Spielimpuls: farbige Metallkonstruktion, Griffe
- Bewegungsaktivität: wippen, abstoßen, Gewichtsverlagerung



Foto © Paul Upward



Best.-Nr. 6.11620 Zwillingsswippe, Foto © Barbara Evripidou



Best.-Nr. 6.11610 Doppelwippe, Foto © Barbara Evripidou

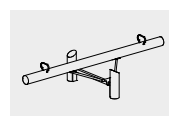
Empfohlen für

- Kindergartenkinder
- Schulkinder
- Betreute Spielbereiche, wie Kindergärten, Schulen, Kinderhorte o.ä.
- Öffentliche Spielbereiche, ohne Betreuung, wie Spielplätze, Parkanlagen o.ä.

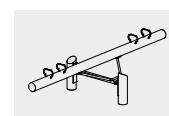
Barrierefrei

- Besondere Bewegungserfahrung

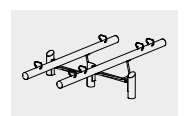
**Balkenwippe
Doppelwippe
Zwillingsswippe**



6.11600



6.11610

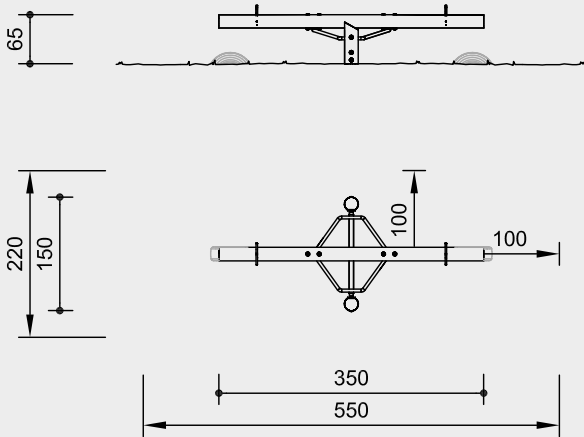


6.11620

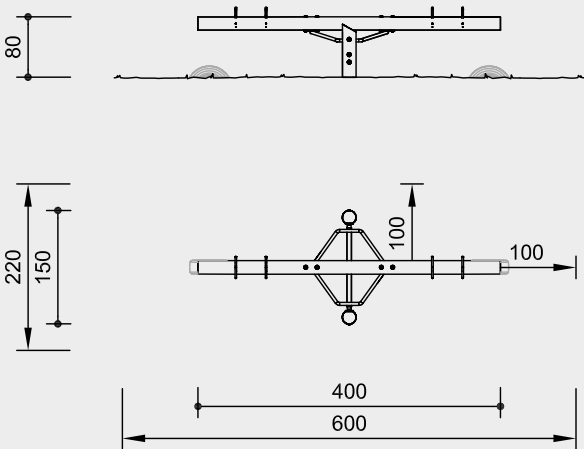


Best.-Nr. 6.11600
Balkenwippe

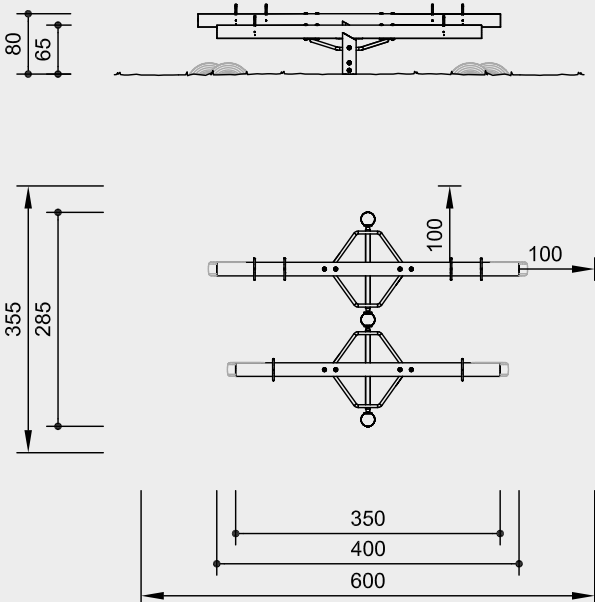
Sicherheitsbereich →
Gerätemaß ●
Funktionsbereich —



Best.-Nr. 6.11610
Doppelwippe

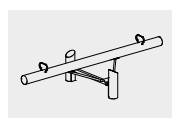


Best.-Nr. 6.11620
Zwillingswippe

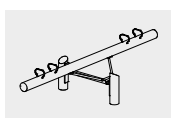


Maßstab 1:100

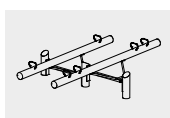
Sicherheitsprüfung nach DIN EN 1176



6.11600



6.11610



6.11620

Technische Angaben

Wippbalken aus nicht imprägnierter Gebirgslärche

Weißgeschält

Palisaden weißgeschält, dabei werden Rinde, Kambium und Splintholz entfernt, die natürliche Form des Stammes bleibt erhalten und erlebbar



Entlastungsschnitt

Gezielter Entlastungsschnitt als wirksame Gegenmaßnahme gegen starke Trocknungsrisse. Schnitt definiert Lage des Spannungsausgleiches im Stamm und minimiert die natürliche Rissbildung



Weitere Erläuterungen zu den Qualitätsmerkmalen siehe Preisliste.

Standpfosten aus Robinie, Ø 15 - 18 cm

Wippsmechanik gummigedämpft, farbig lackiert, Standardfarbe blau

Haltegriffe aus V2A, glasperlengestrahlt

Abmessungen

(geringe Abweichungen möglich)

Best.-Nr. 6.11600 Balkenwippe

Max. Wipphöhe 1,35 m
Länge 3,50 m
Breite 1,50 m
Gewicht 120 kg

Best.-Nr. 6.11610 Doppelwippe

Max. Wipphöhe 1,35 m
Länge 4,00 m
Breite 1,50 m
Gewicht 140 kg

Best.-Nr. 6.11620 Zwillingswippe

Max. Wipphöhe 1,35 m
Länge 3,50 / 4,00 m
Breite 2,85 m
Gewicht 290 kg

Lieferumfang

- 1 bzw. 2 Wippbalken mit Griffen
- 1 bzw. 2 Wippsmechanik(en)
- 2 bzw. 3 Standpfosten

Reifen zur Stoßdämpfung bauseits!

Installationshinweise

Untergrund entsprechend einer Fallhöhe ≤ 1,50 m (ausführliche Erläuterung siehe Preisliste)

Fundamente

Best.-Nr. 6.11600

2 Stück 60 x 60 x 60 cm
Aushubtiefe 80 cm

Best.-Nr. 6.11610

2 Stück 60 x 60 x 60 cm
Aushubtiefe 80 cm

Best.-Nr. 6.11620

3 Stück 60 x 60 x 60 cm
Aushubtiefe 80 cm

Achtung!

Für Baustellenmaße aktuelle Montageanleitung anfordern.

Technische Änderungen vorbehalten.