

**Spielwert**

Drei Holzsäulen mit Pumpenhebeln gruppieren sich um einen Mittelpfosten. Durch Heben und Senken der Hebel wird Luftdruck erzeugt, der durch unterschiedliche Pfeifenkörper entweicht. So ertönen beim „Pumpen“ verschiedene Dreiklänge. Das gemeinsame Spiel mit der Windpumpe vermittelt bei einfacher Handhabung ein elementares Erleben von Rhythmus- und Tonkombinationen. Dieses formschöne Spielangebot ist eine attraktive Bereicherung für Parks und Freizeitanlagen, und eignet sich als gestalterischer Mittelpunkt für Spielräume.



© Richter Spielgeräte GmbH 06/22

**Wesentliche Merkmale**

- Alleinstellung
- Formschönes Design
- Spielimpuls: interessante Installation, Neugier
- Bewegungsaktivität: pumpen

**Empfohlen für**

- Schulkinder
- Betreute Spielbereiche, wie Kindergärten, Schulen, Kinderhorte o.ä.
- Öffentliche Spielbereiche ohne Betreuung, wie Spielplätze, Parkanlagen o.ä.

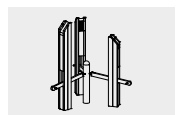
**Barrierefrei**

- Selbsttätiges Spiel

Akustischer Effekt	stark / Pfeifen
Vandalismus	nicht anfällig

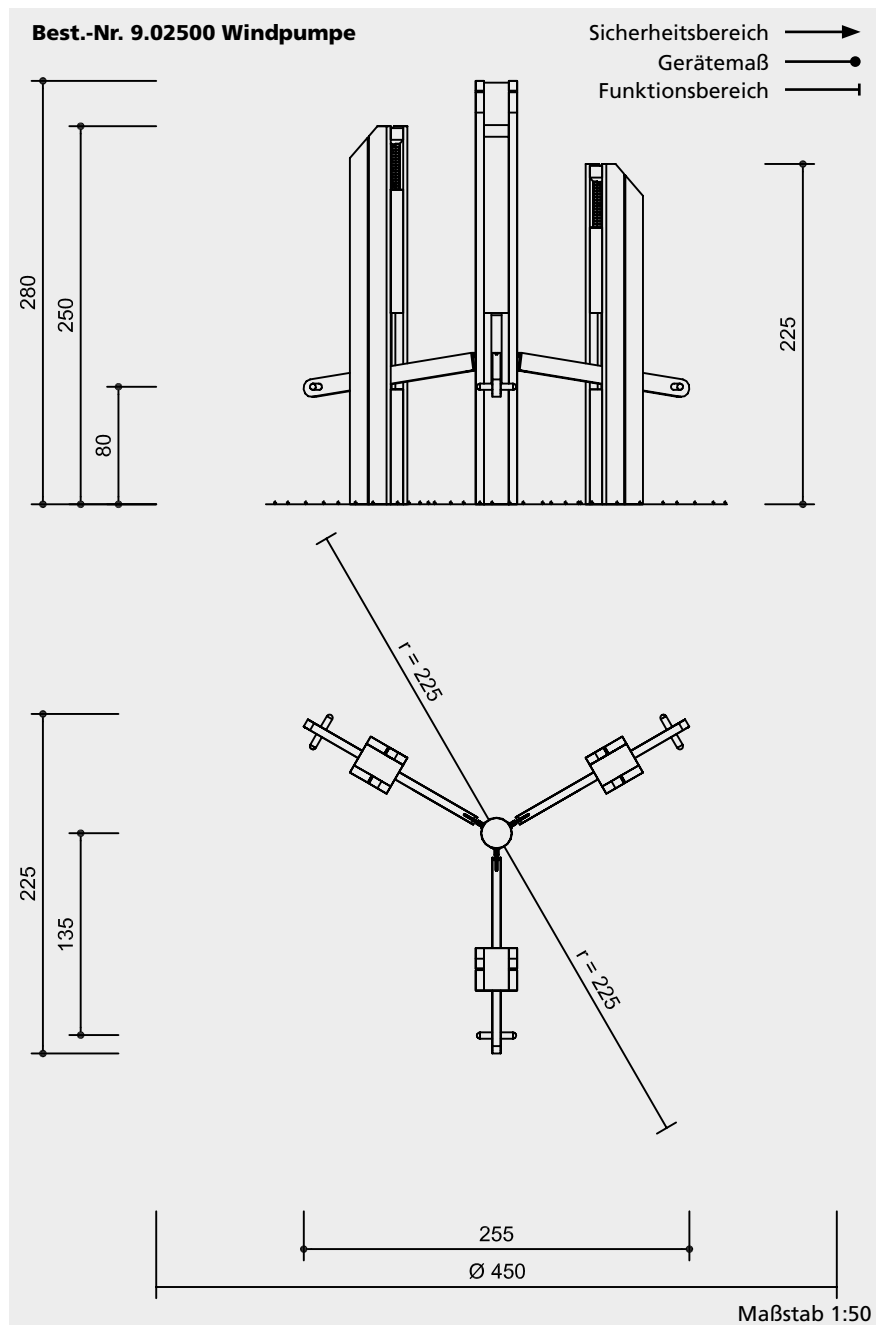
**Windpumpe**

Entwurf F. Dorband / K. H. Thiele



9.02500

LudoCrea.ch GmbH — 6074 Giswil — +41 41 675 03 67 — info@ludocrea.ch



Sicherheitsprüfung nach DIN EN 1176

### Lieferumfang

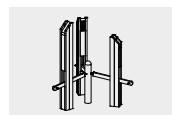
- 3 Ecksäulen mit eingebauten Klangelementen und Stahlfüßen
- 1 Mittelsäule mit 3 Hebeln und Stahlfuß

### Installationshinweise

Untergrund  
keine Anforderungen

Fundamente  
4 Stück 50 x 50 x 60 cm  
Aushubtiefe 80 cm

**Achtung!**  
**Für Baustellenmaße aktuelle Montageanleitung anfordern.**  
Technische Änderungen vorbehalten.



9.02500

### Technische Angaben

Gerät aus nicht imprägnierter Gebirgslärche

### Weißgeschält

Palisaden weißgeschält, dabei werden Rinde, Kambium und Splintholz entfernt, die natürliche Form des Stammes bleibt erhalten und erlebbar



### Herzgetrennt

Schnitthölzer herzgetrennt, dadurch Verminderung von Rissanfälligkeit und unerwünschter Formänderung



### Bodenverankerung

Alle Teile zur Bodenverankerung sind aus feuerverzinktem Stahl bzw. Edelstahl



### Weitere Erläuterungen zu den Qualitätsmerkmalen siehe Preisliste.

Je 1 Kolbenpumpe mit 2 pentatonisch gestimmten Pfeifen pro Gehäuse

Beschläge feuerverzinkt

### Abmessungen

(geringe Abweichungen möglich)

Höhe	2,80 m
Gewicht	300 kg