

Spielwert

Das Bauwerkgerüst gehört zu unseren Arbeitsspielangeboten und lässt Kinder die Arbeitsprozesse der Großen nach-erleben. Schwere Lasten werden über Rollen bewegt, Sand oder Kies in Rinnen und Rohre geschüttet, ein Schaufelrad dreht sich, und je nach Ausführung füllt sich auch ein Kippkasten. Bei der Durchführung gemeinsamer Vorhaben entsteht eine kreative Zusammenarbeit. Das Gerüst sollte in einer Sandmulde oder einem Kiesbett stehen. So kann das Element Erde am besten in das Bewegungsspiel eingebunden werden.

Wesentliche Merkmale

- Kindgerechte Vermaßung nach ergonomischen Erkenntnissen
- Gewachsene, geschälte Holzstämmе
- Sinnesansprache durch raumbildende Konstruktion
- Anspruchsvolles Design
- Starker Nut- und Federholzbohlenbelag ermöglicht große Spielfläche unter der Plattform
- Hoher Spielwert bei geringem Platzbedarf
- Mit Anbaugeräten kombinierbar
- Spielimpuls: Aufzüge, Sandrad, Ketten
- Bewegungsaktivität: Kraft aufwenden, klettern



Foto © Barbara Evripidou



Foto © Barbara Evripidou



Best.-Nr. L5.01010 Bauwerkgerüst aus Lärche, Foto © Barbara Evripidou



Foto © Barbara Evripidou

Empfohlen für

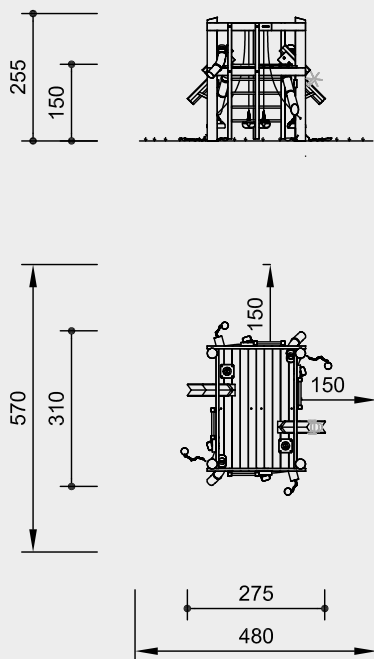
- Kindergartenkinder
- Schulkinder
- Betreute Spielbereiche, wie Kindergärten, Schulen, Kinderhorte o.ä.
- Öffentliche Spielbereiche ohne Betreuung, wie Spielplätze, Parkanlagen o.ä.

Bauwerkgerüst



Best.-Nr. L5.01010
Bauwerkgerüst

Sicherheitsbereich →
Gerätemaß ●
Funktionsbereich —



Maßstab 1:150

Sicherheitsprüfung nach DIN EN 1176

Lieferumfang

- 1 Plattform mit Stahlfüßen
- 4 Leitern
- 4 Sandaufzüge mit 4 Schaufeln und Kette
- 2 Schüttrohre unten
- 2 Sandrinnen, 2-stufig
- 1 Sandrad

Installationshinweise

Untergrund entsprechend einer Fallhöhe ≤ 1,50 m (ausführliche Erläuterung siehe Preisliste)

Zur Funktion ist Sand notwendig.

Fundamente
4 Stück 60 x 60 x 60 cm
Aushubtiefe 80 cm

Achtung!
Für Baustellenmaße aktuelle Montageanleitung anfordern.
Technische Änderungen vorbehalten.

Technische Angaben

Gerät aus nicht imprägnierter Gebirglärche

Weißgeschält

Palisaden weißgeschält, dabei werden Rinde, Kambium und Splintholz entfernt, die natürliche Form des Stammes bleibt erhalten und erlebbar



Schrägschnitt

Senkrechte Standpfosten mit abgeschrägtem Hirnholzabschnitt als konstruktive Holzschutzmaßnahme



Herzgetrennt

Schnitthölzer herzgetrennt, dadurch Verminderung von Rissanfälligkeit und unerwünschter Formänderung



Nut und Feder

Nut- und Federbohlen aus 4 cm Massivholz, hoch belastbar, kein Durchrieseln von Staub / Sand, Schutz vor direkter Regeneinwirkung



Hartholzprossen

Klettersprossen aus Hartholz (Esche) Ø 4,2 cm, gefräst und gezapft, gegen Verdrehen gesichert, für Kinderhände gut zu greifen und nicht „kalt“



Mehrschichtplatte

Mehrschichtplatte aus Gebirglärche, Stärke ≥ 3cm. Hohe Formstabilität. Wetterfest verleimt nach DIN EN 13353:2011



Bodenverankerung

Alle Teile zur Bodenverankerung sind aus feuerverzinktem Stahl bzw. Edelstahl



Ketten

Ketten aus feuerverzinktem Stahl (V4A gegen Aufpreis) vor dem Verzinken verschweißt, kurzgliedrig, ohne Ösen an den Anschlussstellen, gut austauschbar und einfache Kürzung



Weitere Erläuterungen zu den Qualitätsmerkmalen siehe Preisliste.

Schüttrohre aus Kunststoff, Wandstärke ca. 7 mm

Sandbehälter aus textillarmiertem Gummigurt, 8 mm stark

Sandrad feuerverzinkt

Abmessungen

(geringe Abweichungen möglich)

Höhe	2,55 m
Plattformhöhe	1,50 m
Plattformboden	1,60 x 2,50 m
Länge	3,10 m
Breite	2,75 m
Gewicht	700 kg



L5.01010