

**Spielwert**

Bewegungen vollziehen sich in der Natur meist schrauben- und spiralförmig. Es bedarf ein wenig Übung, um diese komplexen Strömungsformen beispielsweise in einem Wasserstrudel zu erkennen. Wer die Handkurbel an dieser Spielstation dreht, erlebt zwei Kräfte, die sich in einem „Je-desto-Verhältnis“ austauschen, und sieht das formende Prinzip einer Strudelbewegung. Das Rührwerk in dem mit Wasser gefüllten Zylinder erzeugt bei zunehmender Beschleunigung einen gut sichtbaren Wasserstrudel. Während sich nach unten ein Sogtrichter bildet, steigt gegenläufig das Wasser als Strudel im Zylinder empor. Die Schraubung von oben nach unten wirkt saugend, die von unten nach oben treibend. Die Wassermengen, die sich zum Trichter formieren, rotieren spiralförmig in zwei Richtungen und erzeugen ihre eigene Gegenbewegung.

**Empfohlen für**

- Kindergartenkinder
- Schulkinder
- Jugendliche
- Erwachsene
- Wasserspielbereiche ohne Betreuung
- Schwimmbäder ohne Betreuung, wie Freibäder o.ä.

**Barrierefrei**

- Selbsttätiges Spiel



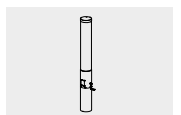
Foto © Daniel Perales



Foto © Ayumi Nakanishi

Vandalismus	mäßig anfällig
Betreuung	nicht erforderlich
Erläuterungstafel	nicht erforderlich
Aufstellung	innen und außen
Sicherheitsprüfung nach DIN EN 1176	nicht erforderlich
Montage auf Betonfundament	möglich

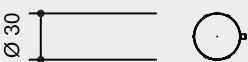
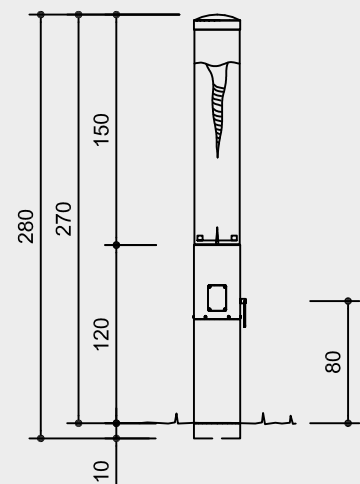
**Wasserstrudel  
Wasserstrudel mit Beleuchtung**



10.17000 / 10.17500

**Best.-Nr. 10.17000**  
**Wasserstrudel**

Sicherheitsbereich —→  
 Gerätemaß —●—  
 Funktionsbereich —|—



Maßstab 1:50

**Technische Angaben**

Großer, dickwandiger Strudelzylinder aus extrem schlagzähem Acrylglas

**Bodenverankerung**

Alle Teile zur Bodenverankerung sind aus feuerverzinktem Stahl bzw. Edelstahl



**Wälzlager**

Hochwertige Wälzlager aus Chromstahl bzw. Edelstahl für rotierende Elemente, wartungsarm, leicht tauschbar, abgedichtet



**Weitere Erläuterungen zu den Qualitätsmerkmalen siehe Preisliste.**

Spezielle algenfreie Glycolgemischfüllung, frostsicher bis ca. - 25 ° C

Standsäule aus Edelstahl

Wartungsfreundlicher Antrieb mit Freilauf gegen Rückschlag

**Best.-Nr. 10.17500**

**Wasserstrudel mit Beleuchtung**

Material und Verarbeitung wie vor, jedoch zusätzlich mit innenliegender LED-Beleuchtung am Fußpunkt des Wasserzylinders, Stromerzeugung durch Dynamo, Leuchteffekt nur bei Drehbewegung

**Lieferumfang**

- 1 Wasserstrudel
- 3 Kanister je 20 Liter Glycolgemisch

**Marke**

30 2005 500 000 Deutschland  
 40-0682207 Südkorea

Erläuterungstafel auf Anfrage

**Installationshinweise**

Empfohlener Platzbedarf mit Funktionsraum  
 Kreisdurchmesser 3,00 m

Fundamente  
 1 Stück 50 x 50 x 60 cm  
 Aushubtiefe 70 cm

**Achtung!**  
**Für Baustellenmaße aktuelle Montageanleitung anfordern.**  
 Technische Änderungen vorbehalten.

**Abmessungen**

(geringe Abweichungen möglich)

Höhe	2,70 m
Durchmesser	0,30 m
Gewicht	75 kg
mit Wasser und Verpackung	210 kg



10.17000 / 10.17500