

Spielwert

Der Beobachter bringt die Scheibe leicht zum Drehen und tritt dann etwas zurück. Beim Hinsehen erzeugt das Auge aktiv aus sich heraus komplementäre und polare Gegenbilder. Das Sehorgan erfüllt damit das Grundprinzip der Natur, in der Vielfalt des Wahrgenommenen ihre Einheit und durch Einheit ihre Vielfalt zu bewahren. Infolge der Drehung der Rotierscheiben ergibt sich für den Beobachter auch eine dynamische Durchdringung der hellen und dunklen Rotierteile. Dabei entstehen überraschende, farbige Lichterscheinungen.

Empfohlen für

- Kindergartenkinder
- Schulkinder
- Jugendliche
- Erwachsene
- Senioren
- Öffentliche Spielbereiche ohne Betreuung, wie Spielplätze, Parkanlagen o.ä.



Foto © Daniel Perales



Best.-Nr. 10.22505 Kegel 2 mit Standpfosten aus V2A, Foto © Liz Ligon

Rotierende Scheiben

Vandalismus	nicht anfällig
Betreuung	nicht erforderlich
Erläuterungstafel	empfehlenswert
Aufstellung	innen und außen
Sicherheitsprüfung nach DIN EN 1176	nicht erforderlich
Montage auf Betonfundament	möglich





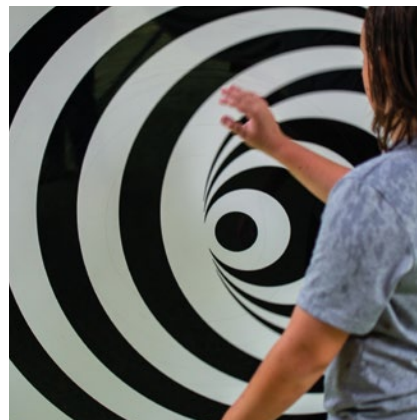
Best.-Nr. 10.22450 Farbscheibe als Wandgerät

Farbscheibe

Die Scheibe ist in blaue und gelbe Sektoren eingeteilt. Bei einer Drehung kommt es nicht nur zur Farbmischung, sondern es erscheint die Farbe Grün, und kurze Zeit danach die Komplementärfarbe Purpurrot. Der Betrachter erlebt so die Wirkung Farbe als physiologische, immaterielle Erscheinung.



Best.-Nr. 10.22850 Spirale 2 als Wandgerät



Best.-Nr. 10.22550 Kegel 2 als Wandgerät



Best.-Nr. 10.22350 Pulsation als Wandgerät



10.22100 - 10.22850

Spirale

Bewegt der Betrachter die Scheibe im Uhrzeigersinn, so scheint sich die Spirale immer mehr zu erweitern. Bei entgegengesetzter Drehung bildet sie einen immer tiefer werdenden Trichter. So versucht das Auge, der Einseitigkeit der Drehbewegung zu entrinnen, und springt dabei unwillkürlich von Spirallinie zu Spirallinie. Durch dieses Entgegensteuern scheint sich die Drehbewegung zu verlangsamen, und der Trichter vergrößert sich. An den Rändern des schwarzen Motivs erscheinen die Komplementärfarben. Wendet man seinen Blick von der Scheibe ab, so scheint sich - zum großen Erstaunen - die gesamte Umgebung wie im Zeitraffer zu verengen bzw. zu erweitern, stets im Gegensatz zu der soeben erlebten Erscheinung auf der Scheibe. Der Sehsinn „balanciert“ aus. Bei der Wahrnehmung der Komplementärfarben wird eine grundlegende Lichterscheinung sichtbar: Farbe als dynamische Durchdringung des Dunklen und des Hellen in Form von schwarzen und weißen Spirallinien.

Kegel

Bei langsamer Drehung der Scheibe entsteht der Eindruck eines räumlich rotierenden Kegels und Trichterkraters, um den sich regelmäßige schwarze und weiße Bänder legen. Der räumliche Eindruck ändert sich auch dann nicht, wenn der Beobachter durch Hin- und Hergehen den Blickwinkel ändert. Die Ursache: Das Auge sucht in dem asymmetrischen Motiv eine virtuelle Mitte. Es findet sie aber nur durch die Erzeugung einer dritten Dimension, nämlich der Perspektive. Dadurch wirkt der Kegel bzw. Trichter dreidimensional.

Pulsation

Hier empfindet das Auge eine pulsierende körperliche Schwingung, ähnlich dem Ein- und Ausatmen. Quadrat und Kreis umspielen sich, ziehen sich zusammen und dehnen sich aus.



Best.-Nr. 10.22550 Kegel 2 als Wandgerät



Best.-Nr. 10.22450 Farbscheibe als Wandgerät



Sonderausführungen

Rotierende Scheiben

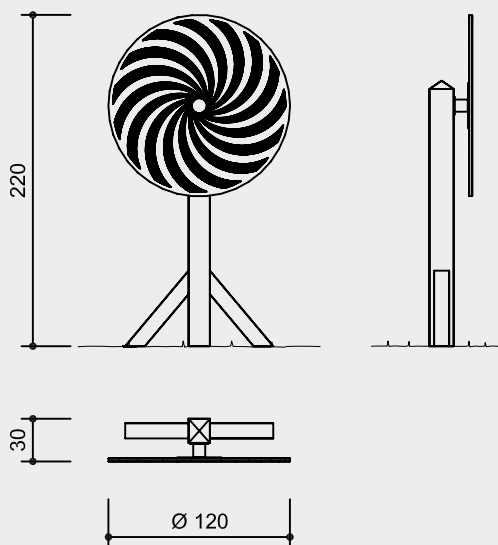


Best.-Nr. 10.22505 Kegel 2 mit Standpfosten aus V2A, Foto © Paul Upward



Best.-Nr. 10.22100 - 10.22850
Rotierende Scheiben

Sicherheitsbereich →
 Gerätemaß ●
 Funktionsbereich —



Maßstab 1:50

Technische Angaben

Gestell aus Eichenholz

Herzgetrennt

Schnitthölzer herzgetrennt, dadurch Verminderung von Rissanfälligkeit und unerwünschter Formänderung



Wälzlager

Hochwertige Wälzlager aus Chromstahl bzw. Edelstahl für rotierende Elemente, wartungsarm, leicht tauschbar, abgedichtet



Weitere Erläuterungen zu den Qualitätsmerkmalen siehe Preisliste.

Wartungsfreie Kugellagerung (dreht lange nach)

Flansch und Befestigungsschrauben aus Edelstahl

Träger aus speziellem Kunststoff

Großformatige Motivscheibe mit ausreichender Schwungmasse

Präziser schwarz/weißer oder farbiger Druck mit witterungsbeständiger und schützender Speziallackierung

Blendfreie Oberfläche

Abmessungen

(geringe Abweichungen möglich)

Höhe 2,20 m
 Tiefe 0,30 m
 Scheibe Durchmesser 1,20 m
 Gewicht 80 kg

Lieferumfang

1 Standgestell
 1 Motivscheibe mit Lagerung und Befestigungsmaterial

Marke

30 2005 500 000 Deutschland
 40-0682207 Südkorea

Erläuterungstafel auf Anfrage

Installationshinweise

Empfohlener Platzbedarf mit Funktionsraum
 6,00 x 2,50 m

Fundamente

Standgestell aus Holz

1 Stück 40 x 40 x 40 cm
 Aushubtiefe 60 cm
 2 Stück 30 x 50 x 30 cm
 Aushubtiefe 50 cm

Standpfosten aus V2A

1 Stück 60 x 60 x 60 cm
 Aushubtiefe 80 cm

Best.-Nr.	Artikel	Motiv
10.22100	Spirale mit Standgestell aus Holz	
10.22105	Spirale mit Standpfosten aus V2A	
10.22150	Spirale als Wandgerät	
10.22200	Kegel mit Standgestell aus Holz	
10.22205	Kegel mit Standpfosten aus V2A	
10.22250	Kegel als Wandgerät	
10.22300	Pulsation mit Standgestell aus Holz	
10.22305	Pulsation mit Standpfosten aus V2A	
10.22350	Pulsation als Wandgerät	
10.22400	Farbscheibe mit Standgestell aus Holz	
10.22405	Farbscheibe mit Standpfosten aus V2A	
10.22450	Farbscheibe als Wandgerät	
10.22500	Kegel 2 mit Standgestell aus Holz	
10.22505	Kegel 2 mit Standpfosten aus V2A	
10.22550	Kegel 2 als Wandgerät	
10.22600	Pulsation 2 mit Standgestell aus Holz	
10.22605	Pulsation 2 mit Standpfosten aus V2A	
10.22650	Pulsation 2 als Wandgerät	
10.22700	Pulsation 3 mit Standgestell aus Holz	
10.22705	Pulsation 3 mit Standpfosten aus V2A	
10.22750	Pulsation 3 als Wandgerät	
10.22800	Spirale 2 mit Standgestell aus Holz	
10.22805	Spirale 2 mit Standpfosten aus V2A	
10.22850	Spirale 2 als Wandgerät	

Achtung!
Für Baustellenmaße aktuelle Montageanleitung anfordern.
 Technische Änderungen vorbehalten.
Geräte auch mit Standpfosten aus Edelstahl oder für Wandbefestigung lieferbar (s. Tabelle).



10.22100 - 10.22850