



Foto © Daniel Perales

**Spielwert**

Wer den Kopf in die Aushöhlung dieses großen Findlings steckt und in unterschiedlichen Stimmlagen summt, taucht für sich allein in eine geschlossene Welt ein. Man findet „seinen“ Ton, und der ganze Körper wird von Kopf bis Fuß in wohltuende harmonische Schwingungen versetzt. Die Besonderheit liegt auch in der gewachsenen und markanten sechs- bis achteckigen Säulenform, die ein selten gewordenes Naturdenkmal darstellt.

**Empfohlen für**

- Schulkinder
- Jugendliche
- Erwachsene
- Senioren
- Betreute Spielbereiche, wie Schulen, Kinderhorte o.ä.
- Öffentliche Spielbereiche ohne Betreuung, wie Spielplätze, Parkanlagen o.ä.

**Barrierefrei**

- Selbsttätiges Spiel



Akustischer Effekt	sanft
Vandalismus	nicht anfällig
Betreuung	nicht erforderlich
Erläuterungstafel	im Lieferumfang
Aufstellung	außen
Sicherheitsprüfung nach DIN EN 1176	nicht erforderlich
Montage auf Betonfundament	möglich

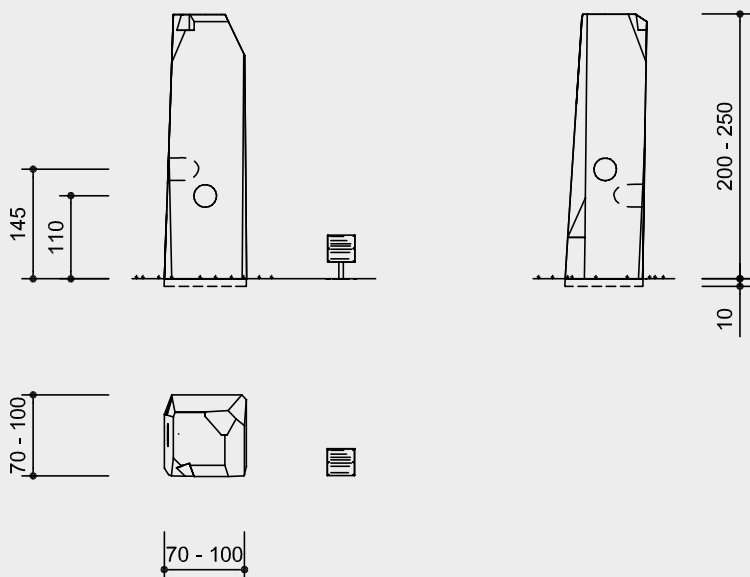
**Großer Summstein**



10.42020

**Best.-Nr. 10.42020**  
**Großer Summstein**

Sicherheitsbereich →  
Gerätemaß ●  
Funktionsbereich —



Maßstab 1:100

**Technische Angaben**

Natürlich gewachsene Basaltsäule

**Bodenverankerung**

Alle Teile zur Bodenverankerung sind aus feuerverzinktem Stahl bzw. Edelstahl



**Weitere Erläuterungen zu den Qualitätsmerkmalen siehe Preisliste.**

Jeder Stein hat seine individuelle Form. Die seitlichen Kanten werden nicht vom Steinmetz bearbeitet, sondern sie befinden sich in dieser Gestalt seit Jahrhunderten im Steinbruch. Spuren von Wasser und Ablagerungen sind deutlich sichtbar.

Speziell geformte Höhlungen (Summlöcher) mit Hinterschneidung für optimale Resonanzentwicklung, mit Wasserablauf

Die Standsicherheit entsteht durch eine präzise gearbeitete Standfläche.

Tafel und Standpfosten für Erläuterungstafel aus V2A

**Abmessungen**

(geringe Abweichungen möglich)

Standfläche Seitenlänge	ca. 0,70 - 1,00 m
Höhe	ca. 2,00 - 2,50 m
Höhe Summlöcher	1,10 / 1,45 m
Gewicht je nach Größe	ca. 2,5 t

**Lieferumfang**

- 1 Großer Summstein mit 2 Summlöchern und 1 Ankereisen
- 1 Erläuterungstafel mit Standpfosten zum Aufdübeln und 4 Schwerlastankern

**Marke**

30 2005 500 000 Deutschland  
40-0682207 Südkorea

**Installationshinweise**

Empfohlener Platzbedarf mit Funktionsraum  
4,00 x 3,00 m

Fundamente  
1 Stück 120 x 120 x 60 cm  
Aussparung 5 x 5 x 50 cm  
Aushubtiefe 70 cm

**Erläuterungstafel**  
1 Stück 40 x 40 x 40 cm  
Aushubtiefe 60 cm

**Achtung!**  
**Für Baustellenmaße aktuelle Montageanleitung anfordern.**  
Technische Änderungen vorbehalten.



**10.42020**