

**Spielwert**

Steine sind nicht stumm. Es ist ein tief berührendes Erlebnis, wenn man wie an einem riesigen Xylophon überdimensionale Steine zum Klingen bringt. Durch Anschlagen der massiven, schweren Granitsteine mit einem Kunststoffschlägel ergeben sich verschiedenste Klangvariationen und Harmonien, die auf den Menschen erlebnisreich einwirken. Steinmetze erkennen Steine und ihre innere Beschaffenheit durch eine Klangprobe. Dichte, Härte und Homogenität der Steine zeigen sich beim Anklopfen in verschiedenen Tonhöhen und Tonqualitäten.



Wir stellen die Klangsteine aus speziell ausgesuchten Blöcken von schwarzem Granit her. Dadurch erreichen wir eine hohe Klangqualität und Stabilität.

**Empfohlen für**

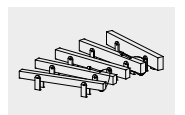
- Schulkinder
- Jugendliche
- Erwachsene
- Betreute Spielbereiche, wie Schulen, Kinderhorte o.ä.
- Öffentliche Spielbereiche ohne Betreuung, wie Spielplätze, Parkanlagen o.ä.

**Barrierefrei**

- Selbsttätiges Spiel

Akustischer Effekt	mittel
Vandalismus	nicht anfällig
Betreuung	nicht erforderlich
Erläuterungstafel	empfehlenswert
Aufstellung	innen und außen
Sicherheitsprüfung nach DIN EN 1176	nicht erforderlich
Montage auf Betonfundament	möglich

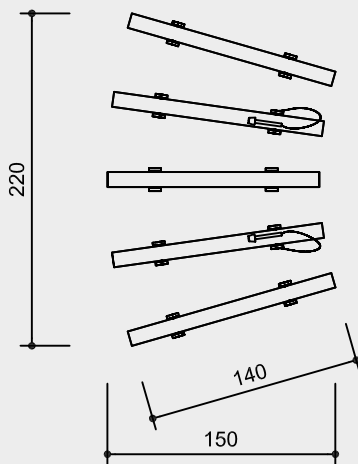
**Lithophon**



10.46000

**Best.-Nr. 10.46000**  
**Lithophon**

Sicherheitsbereich →  
 Gerätemaß ●  
 Funktionsbereich ⊥



Maßstab 1:50

**Technische Angaben**

Schlägel aus schwarzem Kunststoff,  
 Aufhängung an Seilen aus V2A

**Bodenverankerung**

Alle Teile zur Bodenverankerung  
 sind aus feuerverzinktem Stahl bzw.  
 Edelstahl



**Weitere Erläuterungen zu den  
 Qualitätsmerkmalen siehe Preisliste.**

Die ausgesuchten Granite müssen sehr  
 stabil sein und dennoch gut klingen.  
 Die Steine werden allseitig geschliffen  
 und poliert und tonmäßig aufeinander  
 abgestimmt.

**Abmessungen**

(geringe Abweichungen möglich)

Höhe	0,30 m
Länge	1,40 m
Breite	2,20 m
Gewicht	490 kg

**Lieferumfang**

5 Steine mit Unterkonstruktion zum  
 Aufdübeln und 2 Schlägeln,  
 inkl. 6 Schwerlastanker

**Marke**

30 2005 500 000 Deutschland  
 40-0682207 Südkorea

Erläuterungstafel auf Anfrage

**Installationshinweise**

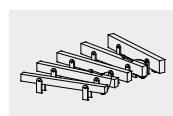
Empfohlener Platzbedarf  
 mit Funktionsraum  
 4,00 x 3,00 m

**Fundamente**

1 Stück 50 x 250 x 30 cm  
 Aushubtiefe 40 cm  
 1 Stück 40 x 200 x 30 cm  
 Aushubtiefe 40 cm

**Achtung!**  
**Für Baustellenmaße aktuelle  
 Montageanleitung anfordern.**

Technische Änderungen vorbehalten.



**10.46000**