

Spielwert

Werden Metallrohre durch entsprechende Formgebung und Legierung in ihrem Klangverhalten optimiert, so bezeichnet man diese als Röhrenglocken. Sie sind in klangoptimierter Formgebung gestimmt, als 1x Dur- und 1x Moll-Klang um einen gemeinsamen Mittelton. Röhrenglocken sind, wie Orchesterinstrumente, rein abgestimmt. Kein anderes Instrument hat einen so feinen und lange nachklingenden Ton.

Empfohlen für

- Kindergartenkinder
- Schulkinder
- Jugendliche
- Erwachsene
- Senioren
- Öffentliche Spielbereiche ohne Betreuung, wie Spielplätze, Parkanlagen, o.ä.

Barrierefrei

- Selbsttätiges Spiel



Foto © imagIN visual promotions

Akustischer Effekt	mittel bis stark
Vandalismus	mäßig anfällig
Betreuung	nicht erforderlich
Erläuterungstafel	nicht erforderlich
Aufstellung	innen und außen
Sicherheitsprüfung nach DIN EN 1176	nicht erforderlich
Montage auf Betonfundament	möglich

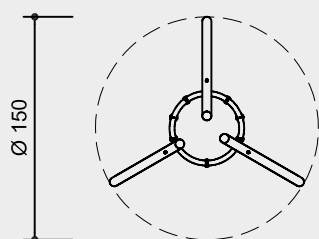
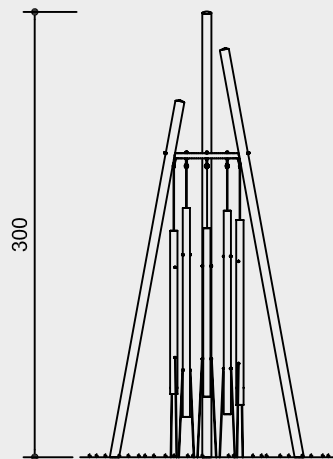
Röhrenglocken



10.52400

Best.-Nr. 10.52400
Röhrenglocken

Sicherheitsbereich →
 Gerätemaß ●
 Funktionsbereich —



Maßstab 1:50

Technische Angaben

Standrohre, Ring, Fußplatten und Grundplatte aus V2A

Bodenverankerung

Alle Teile zur Bodenverankerung sind aus feuerverzinktem Stahl bzw. Edelstahl



Weitere Erläuterungen zu den Qualitätsmerkmalen siehe Preisliste.

Klangröhren aus Messing, gestimmt

Abspannseile aus V2A

Schlägel aus Kunststoff, Aufhängung an einem Seil aus V2A

Abmessungen

(geringe Abweichungen möglich)

Höhe	3,00 m
Durchmesser	1,50 m
Klangröhren Durchmesser	48 x 4 mm
Gewicht	90 kg

Lieferumfang

- 3 Standrohre auf Fußplatten zum Aufdübeln
- 1 Ring mit 5 Klangröhren und Abspannseilen auf Grundplatte jeweils zum Aufdübeln, mit 14 Schwerlastankern
- 2 Schlägel

Marke

30 2005 500 000 Deutschland
 40-0682207 Südkorea

Erläuterungstafel auf Anfrage

Installationshinweise

Empfohlener Platzbedarf mit Funktionsraum
 Kreisdurchmesser 3,00 m

Fundamente
 1 Stück dreieckig,
 Kantenlänge 175 cm,
 20 cm hoch,
 Aushubtiefe 30 cm

Achtung!
Für Baustellenmaße aktuelle Montageanleitung anfordern.

Technische Änderungen vorbehalten.



10.52400