



Best.-Nr. 10.57200 Wasserlauschen als Stele

**Spielwert**

Sowohl für den Startpunkt eines Wasserlehrpfades oder eines Erfahrungsfeldes, als auch für den Zugangsbereich zu einer Spielanlage, empfiehlt es sich, eine Station zu installieren, an der sich der Ankommende auf sinnliche Wahrnehmungsprozesse einstellen kann. Hierfür eignet sich die Station „Wasserlauschen“, die den Besucher mit den naturgegebenen Geräuschen eines Wasserlaufes in Berührung bringt. Die Station weckt zunächst nur beiläufige Neugierde, man hört ein Tropfen, ein Murmeln, ein Gurgeln und viele andere Wassergeräusche. Darüber hinaus kann das „Wasserlauschen“ dazu anregen, die vergleichbaren Geräusche in der Natur zu suchen.

**Empfohlen für**

- Schulkinder
- Jugendliche
- Erwachsene
- Senioren
- Öffentliche Spielbereiche ohne Betreuung, wie Spielplätze, Parkanlagen o.ä.

**Barrierefrei**

- Selbsttätiges Spiel



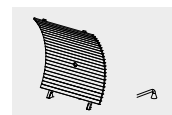
Best.-Nr. 10.57100 Wasserlauschen



Best.-Nr. 10.57100 Wasserlauschen

Akustischer Effekt	sanft
Vandalismus	nicht anfällig
Betreuung	nicht erforderlich
Erläuterungstafel	empfehlenswert
Aufstellung	außen
Sicherheitsprüfung nach DIN EN 1176	nicht erforderlich
Montage auf Betonfundament	nicht möglich

**Wasserlauschen  
Wasserlauschen als Stele**



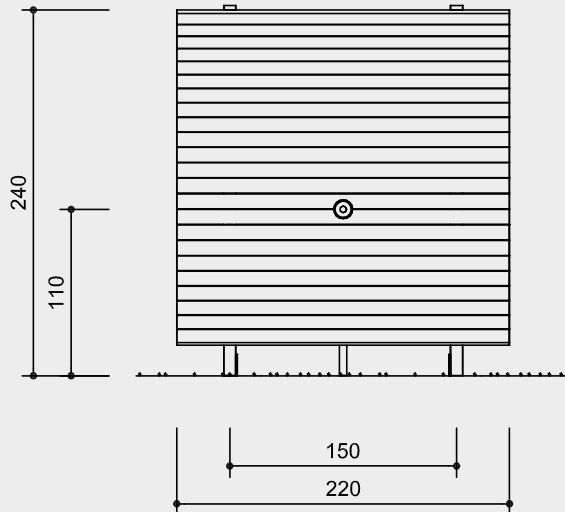
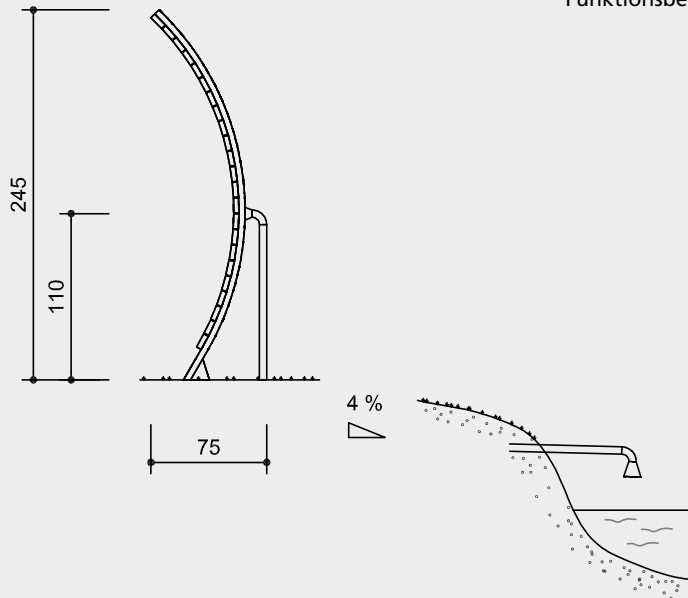
10.57100



10.57200

**Best.-Nr. 10.57100**  
**Wasserlauschen**

Sicherheitsbereich →  
Gerätemaß ●  
Funktionsbereich —



Maßstab 1:50

**Technische Angaben**

Beplankung aus nicht imprägnierter Gebirgslärche

**Herzgetrennt**

Schnitthölzer herzgetrennt, dadurch Verminderung von Rissanfälligkeit und unerwünschter Formänderung



**Bodenverankerung**

Alle Teile zur Bodenverankerung sind aus feuerverzinktem Stahl bzw. Edelstahl



**Weitere Erläuterungen zu den Qualitätsmerkmalen siehe Preisliste.**

Sämtliche Rohr- und Trichterelemente sowie Stele aus V2A

Gestell verzinkt

**Abmessungen**

(geringe Abweichungen möglich)

**Best.-Nr. 10.57100 / 10.57200**

Höhe	2,45 m
Lauschhöhe	1,10 m
Breite	2,20 m
Tiefe	0,75 m
Gewicht	260 / 80 kg

**Achtung!**

**Für Baustellenmaße aktuelle Montageanleitung anfordern.**

Technische Änderungen vorbehalten.

**Lieferumfang**

**Best.-Nr. 10.57100**

- 1 Reflektorwand mit Horchrohr
- 1 Schallaufnahmetrichter zum Aufdübeln, mit Befestigungsmaterial und 8 Schwerlastanker

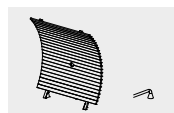
**Best.-Nr. 10.57200**

- 1 Horchstele
- 1 Schallaufnahmetrichter zum Aufdübeln, mit Befestigungsmaterial und 4 Schwerlastanker

**Marke**

30 2005 500 000 Deutschland  
40-0682207 Südkorea

Erläuterungstafel auf Anfrage



**10.57100**



**10.57200**

**Bauseitige Leistung**

Liefern und Verlegen der erforderlichen Rohrleitung nach unseren Angaben

**Installationshinweise**

Empfohlener Platzbedarf mit Funktionsraum  
Abhängig von der Einbausituation

**Fundamente**

**Best.-Nr. 10.57100**

**Wasserlauschen**  
1 Stück 200 x 100 x 30 cm  
Aushubtiefe 50 cm

**Best.-Nr. 10.57200**

**Wasserlauschen als Stele**  
1 Stück 60 x 60 x 70 cm  
Aushubtiefe 90 cm

Abstützung des Hörtrichters bauseits prüfen. Je nach Hangbeschaffenheit ggf. zusätzliche Abstützung anbringen.