

Spielwert

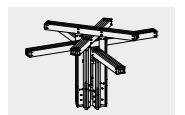
Der Bückbaum unterstützt die Bewegung der Taille und Hüfte. Durch das Umherlaufen wird ein gleichzeitiges Beugen in verschiedenen Höhen verlangt. Zusätzlich kann der Bückbaum, ausgestattet mit vier Säulen, für ein geführtes Laufen genutzt werden. Dazu sind die Säulen jeweils an den Enden der zwei kürzeren Arme im Abstand aufgestellt und dienen, wie auch die längeren Arme, als Begrenzung für den damit herbeigeführten Rundgang.



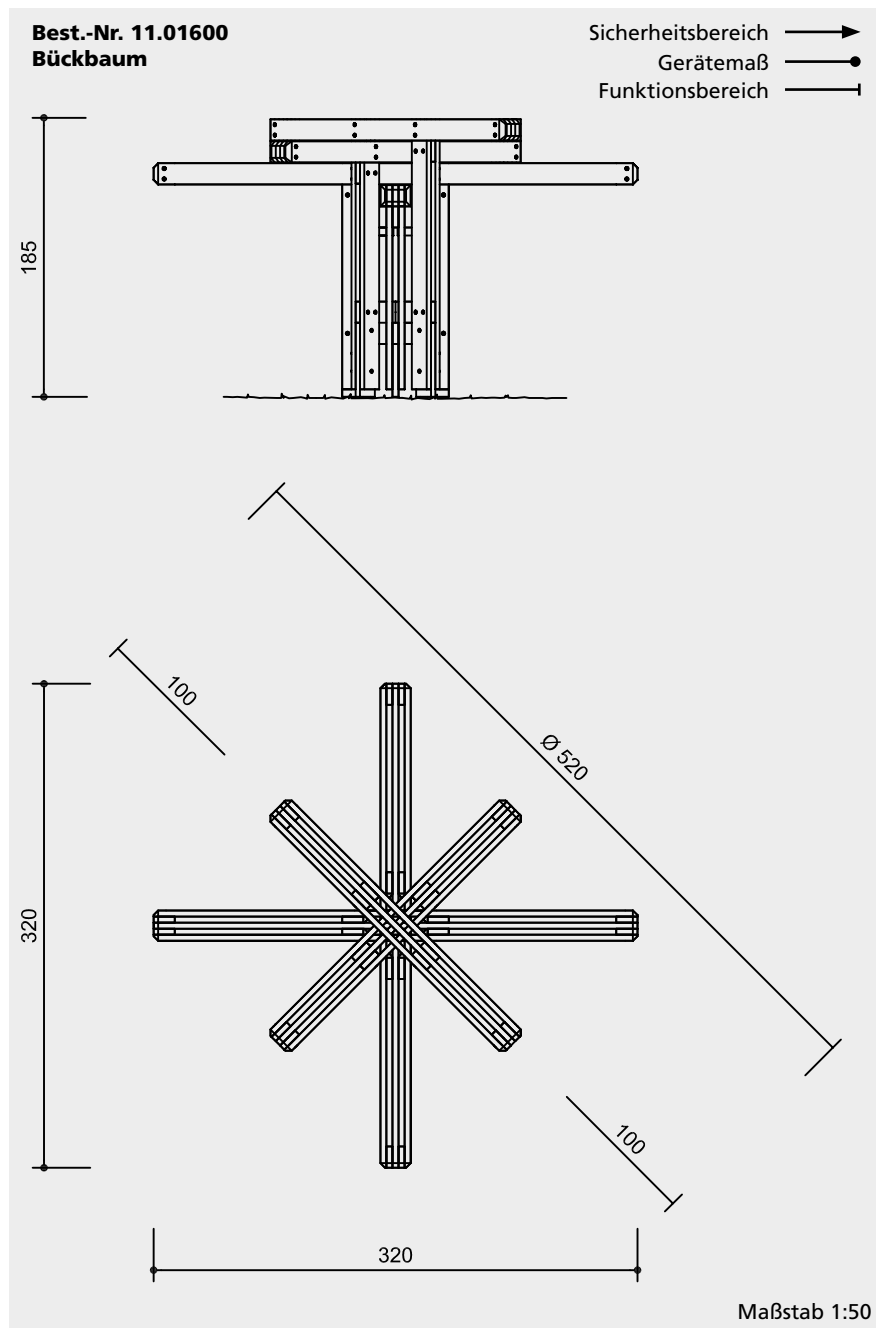
Empfohlen für

- Erwachsene
- Senioren
- Öffentliche Spielbereiche ohne Betreuung, wie Spielplätze, Parkanlagen o.ä.

Bückbaum



11.01600



Technische Angaben

Gerät aus nicht imprägnierter Gebirglärche

Herzgetrennt

Schnitthölzer herzgetrennt, dadurch Verminderung von Rissanfälligkeit und unerwünschter Formänderung



Nachstellbar

Nachstellbare zweiteilige Schraubverbindung, wartungsfreundlich und ohne überstehendes Gewinde



HPL Bodenverankerung

Fundamentanker aus phenolharzgebundenen Hartpapierlaminat



Weitere Erläuterungen zu den Qualitätsmerkmalen siehe Preisliste.

Gestell in Sandwichbauweise, geölt, kraftschlüssig zusammengefügt

Abmessungen

(geringe Abweichungen möglich)

Höhe	1,85 m
Länge	3,20 m
Breite	3,20 m
Gewicht	ca. 380 kg

Sicherheit

Dieses Gerät ist kein Spielgerät im Sinne der DIN EN 1176 und unterliegt deshalb auch nicht den Anforderungen aus dieser Norm. Soweit sinnvoll, werden diese dennoch berücksichtigt.

Lieferumfang

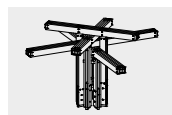
- 1 Mittelgestell mit 8 Fundamentankern
- 4 Querbäume

Installationshinweise

Untergrund keine Anforderungen

Fundamente
1 Stück 120 x 120 x 40 cm
Aushubtiefe 60 cm

Achtung!
Für Baustellenmaße aktuelle Montageanleitung anfordern.
Technische Änderungen vorbehalten.



11.01600