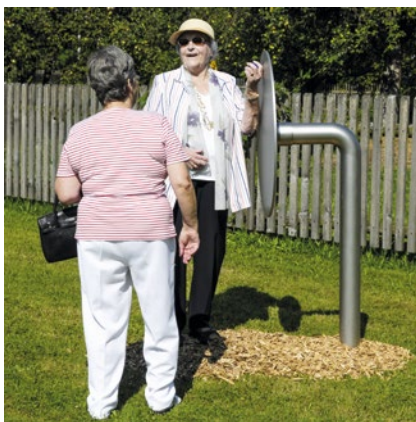


### Spielwert

Die Drehplatte ist ein Gerät zur Stimulation der horizontalen Beweglichkeit von Schultern und Ellbogen. Diese Übung kann für Personen hilfreich sein, die an Beweglichkeit eingebüßt haben und denen es an Sicherheit und Kraft bei der Bewegungsausführung fehlt.

### Empfohlen für

- Erwachsene
- Senioren
- Öffentliche Spielbereiche ohne Betreuung, wie Spielplätze, Parkanlagen o.ä.



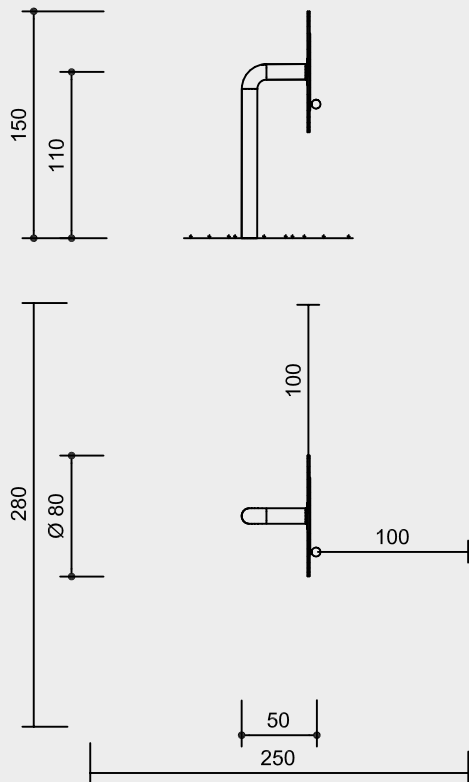
**Drehplatte**



11.02300

**Best.-Nr. 11.02300**  
**Drehplatte**

Sicherheitsbereich →  
Gerätemaß ●  
Funktionsbereich —



Maßstab 1:50

**Technische Angaben**

Gerät aus V2A

**Bodenverankerung**

Alle Teile zur Bodenverankerung sind aus feuerverzinktem Stahl bzw. Edelstahl



**Weitere Erläuterungen zu den Qualitätsmerkmalen siehe Preisliste.**

Standrohrdurchmesser 104 mm

Scheibe Stärke 12 mm, aus Aluminium natur eloxiert, in Gleitlagern aus Kunststoff geführt

Kugelgriff aus Polyoxymethylen (POM-C), Standardfarbe blau

**Abmessungen**

(geringe Abweichungen möglich)

Höhe	1,50 m
Länge	0,50 m
Breite Durchmesser	0,80 m
Gewicht	30 kg

**Sicherheit**

Dieses Gerät ist kein Spielgerät im Sinne der DIN EN 1176 und unterliegt deshalb auch nicht den Anforderungen aus dieser Norm. Soweit sinnvoll, werden diese dennoch berücksichtigt.

**Lieferumfang**

1 Drehplatte zum Aufdübeln

**Installationshinweise**

Untergrund  
keine Anforderungen

Fundamente  
1 Stück 50 x 50 x 40 cm  
Aushubtiefe 60 cm

**Achtung!**  
**Für Baustellenmaße aktuelle Montageanleitung anfordern.**  
Technische Änderungen vorbehalten.



**11.02300**