



Funktion

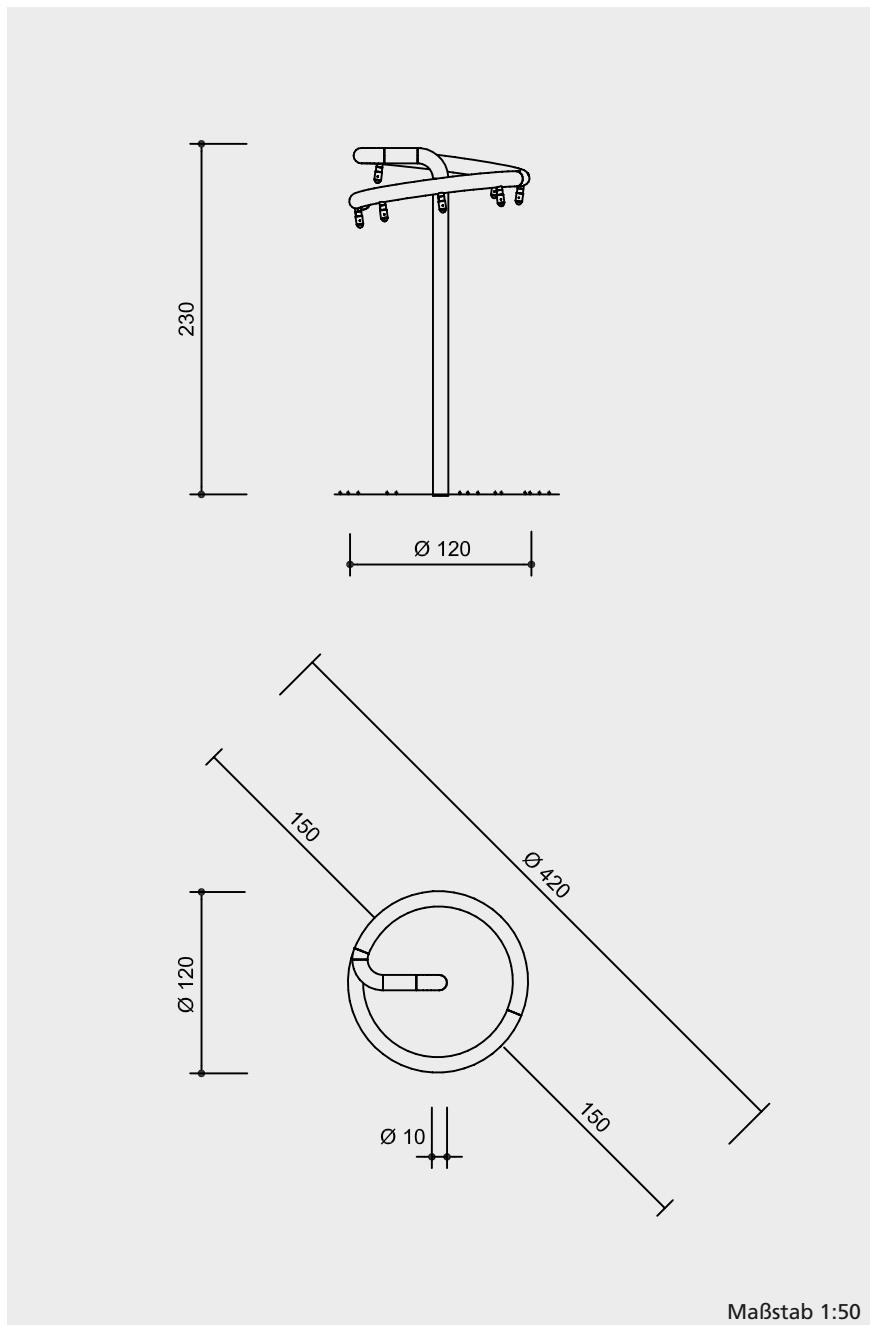
Die Schellenspirale dient der Kräftigung des gesamten Schultergürtels und der Arme. Man streckt sich mit nach oben gerichtetem Blick zu der Spirale, die sich über Kopfhöhe befindet. In der geschwungenen Röhre sind in regelmäßigen Abständen Glöckchen angebracht. Es gilt, diese nacheinander im Kreis zu ertasten und zum Klingeln zu bringen. Durch diese Übung werden das gezielte Greifen sowie die Beweglichkeit der Gelenke trainiert.



Schellenspirale



11.02700



Technische Angaben

Gerät aus Edelstahl

Rohrdurchmesser 10 cm

Griffe aus Polyoxymethylen (POM-C),
Standardfarbe blau

Abmessungen

(geringe Abweichungen möglich)

Höhe 2,30 m

Durchmesser 1,20 m

Gewicht 30 kg

Sicherheit

Dieses Gerät ist kein Spielgerät im Sinne der EN 1176 und unterliegt deshalb auch nicht den Anforderungen aus dieser Norm. Soweit sinnvoll, werden diese dennoch berücksichtigt.

Maßstab 1:50

Lieferumfang

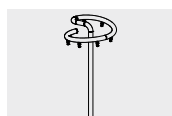
1 Schellenspirale

Installationshinweise

Untergrund
keine Anforderungen

Fundamente
1 Stück 50 x 50 x 40 cm
Aushubtiefe 60 cm

Achtung!
**Für Baustellenmaße aktuelle
Montageanleitung anfordern.**
Technische Änderungen vorbehalten.
**Gerät auch zum Aufschrauben
lieferbar.**



11.02700