



Spielwert

Beim Stehen auf einem Bein wird der Gleichgewichtssinn verbessert und die Muskulatur gekräftigt. Das Bewegen der geführten Bälle schult auch gleichzeitig die Koordination und das Zusammenspiel der Augen und Beine. Für Kinder wie auch für Erwachsene eine schwierige und zugleich unterhaltsame Aufgabe. Gut lesbare Übungshinweise unterstützen die optimale Nutzung.

Empfohlen für

- Schulkinder
- Jugendliche
- Erwachsene
- Senioren
- Öffentliche Spielbereiche ohne Betreuung, wie Spielplätze, Parkanlagen o.ä.

Wirkung

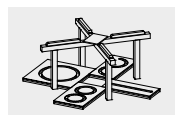
Das Kugelspiel fördert den Gleichgewichtssinn und verbessert das Zusammenspiel von Augen und Beinen. Gleichzeitig wird die Beinmuskulatur gekräftigt und die Geschicklichkeit verbessert.



Sinn

Sicher auf einem Bein stehen zu können, ist wichtig. Diese Fertigkeit hilft, Stürzen vorzubeugen und schwerwiegende Verletzungen zu vermeiden. Doch das Üben des Einbeinstandes ist oftmals schwierig und bereitet keinen Spaß. Es sei denn, es wird eine spannende und unterhaltsame Aufgabe gestellt. Idealerweise trainiert man in einer Gruppe.

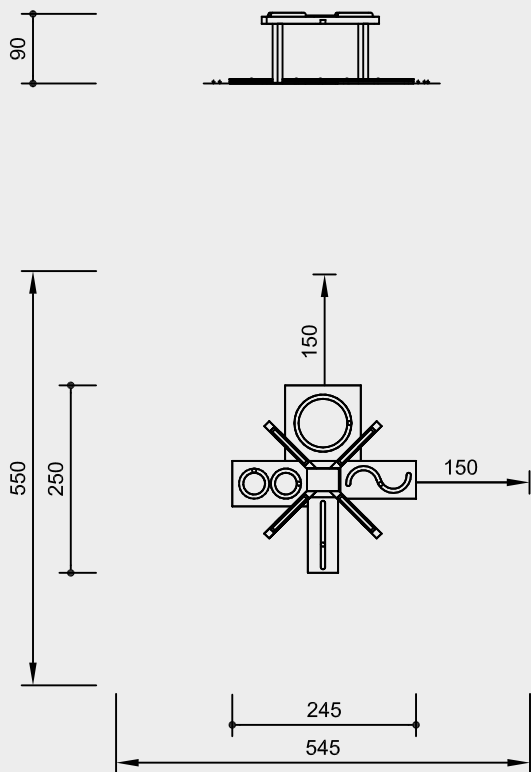
Kugelspiel



11.50200

Best.-Nr. 11.50200
Kugelspiel

Sicherheitsbereich →
Gerätmaß ●
Funktionsbereich —



Maßstab 1:100

Technische Angaben

Gerät aus nicht imprägnierter
Gebirglärche

Herzgetrennt

Schnitthölzer herzgetrennt, dadurch
Verminderung von Rissanfälligkeit und
unerwünschter Formänderung



Bodenverankerung

Alle Teile zur Bodenverankerung
sind aus feuerverzinktem Stahl bzw.
Edelstahl



**Weitere Erläuterungen zu den
Qualitätsmerkmalen siehe Preisliste.**

Unterkonstruktion aus Edelstahlbügeln

Trägerplatte für Kugeln aus durchgefärb-
tem Polyethylen (PE),
Standardfarbe gelb

Kugeln aus Hartplastik

Abmessungen

(geringe Abweichungen möglich)

Höhe	0,90 m
Länge	2,45 m
Breite	2,50 m
Gewicht	145 kg

Lieferumfang

- 1 Kugelspiel mit 4 Kugelplatten
- 1 Geländer
- 4 Stahlfüße

Installationshinweise

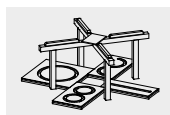
Untergrund
entsprechend einer Fallhöhe ≤ 0,60 m
(ausführliche Erläuterung siehe Preisliste)

Fundamente
jeweils 1 Stück
98 x 100 x 15 cm
58 x 98 x 15 cm
48 x 98 x 15 cm
38 x 98 x 15 cm
Aushub jeweils 15 cm
Aushub für Geländer
4 x 35 x 35 x 25 cm
Aushubtiefe jeweils 45 cm

Achtung!
**Für Baustellenmaße aktuelle
Montageanleitung anfordern.**
Technische Änderungen vorbehalten.

Sicherheit

Dieses Gerät ist kein Spielgerät im Sinne
der DIN EN 1176 und unterliegt deshalb
auch nicht den Anforderungen aus dieser
Norm. Soweit sinnvoll, werden diese
dennoch berücksichtigt.



11.50200