

Spielwert

Aus dem Leben gegriffene Stationen fordern zum Üben und Probieren auf. In einem Parcours angeordnet, wird neben der Geschicklichkeit auch noch die Ausdauer trainiert. Der Weg ist so angelegt, dass nicht alle Hindernisse überschritten werden müssen und Begleitpersonen optimal Hilfestellung geben können. Beidseitige Handläufe an jeder Station bieten zusätzlich ein Höchstmaß an Sicherheit.



Empfohlen für

- Schulkinder
- Jugendliche
- Erwachsene
- Senioren
- Öffentliche Spielbereiche ohne Betreuung, wie Spielplätze, Parkanlagen o.ä.

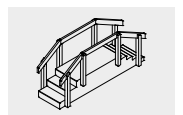
Wirkung

Treppen steigen fördert Ausdauer und Geschicklichkeit. In Form von unterschiedlichen Aufgaben können Alltagsanforderungen gezielt geübt werden. Die Sicherheit im täglichen Leben wird verbessert, und die Mobilität gesteigert.

Sinn

Das alltägliche Leben hält vielfältige Tücken bereit, beispielsweise beim Treppensteigen, beim Überwinden von Hindernissen, oder beim Hetzen von einem Ort zum anderen. Für ein Kind kann eine Stufe ein kaum überwindbares Hindernis sein. Für Ältere kann ein unebener Weg eine gefährliche Herausforderung darstellen. Wer sich auf diese Tücken einstellt, wird den Alltag mit Freude und Sicherheit meistern. Zielgerichtetes Üben fördert die Mobilität und ermöglicht ein unabhängiges und selbstbestimmtes Leben.

Lebensweg
Treppensteigen



11.50400

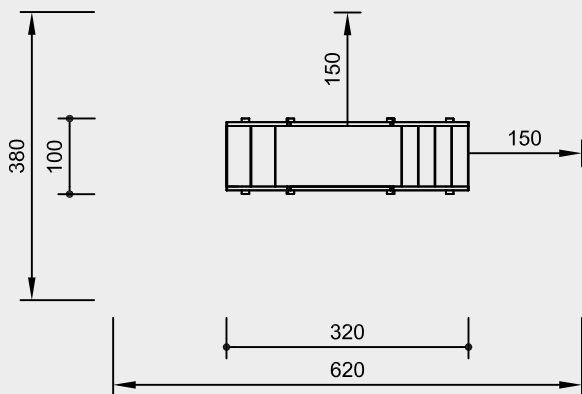
Best.-Nr. 11.50400

Lebensweg
Treppensteigen

Sicherheitsbereich →

Gerätemaß ●

Funktionsbereich —|



Maßstab 1:100

Technische Angaben

Gerät aus nicht imprägnierter
Gebirglärche

Herzgetrennt

Schnitthölzer herzgetrennt, dadurch
Verminderung von Rissanfälligkeit und
unerwünschter Formänderung



Bodenverankerung

Alle Teile zur Bodenverankerung
sind aus feuerverzinktem Stahl bzw.
Edelstahl



**Weitere Erläuterungen zu den
Qualitätsmerkmalen siehe Preisliste.**

Abmessungen

(geringe Abweichungen möglich)

Höhe	1,50 m
Länge	3,20 m
Breite	1,00 m
Gewicht	200 kg

Sicherheit

Dieses Gerät ist kein Spielgerät im Sinne
der DIN EN 1176 und unterliegt deshalb
auch nicht den Anforderungen aus dieser
Norm. Soweit sinnvoll, werden diese
dennoch berücksichtigt.

Lieferumfang

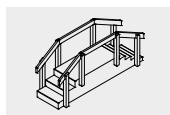
- 1 Gerät
- 4 Stahlfüße

Installationshinweise

Untergrund
entsprechend einer Fallhöhe $\leq 0,60$ m
empfehlenswert: Hackschnitzel,
Granulat o. ä.

Fundamente
4 Stück 40 x 40 x 35 cm
Aushubtiefe 55 cm

Achtung!
**Für Baustellenmaße aktuelle
Montageanleitung anfordern.**
Technische Änderungen vorbehalten.



11.50400