

Spielwert

Aus dem Leben gegriffene Stationen fordern zum Üben und Probieren auf. In einem Parcours angeordnet, wird neben der Geschicklichkeit auch noch die Ausdauer trainiert. Der Weg ist so angelegt, dass nicht alle Hindernisse überschritten werden müssen und Begleitpersonen optimal Hilfestellung geben können. Beidseitige Handläufe an jeder Station bieten zusätzlich ein Höchstmaß an Sicherheit.



Empfohlen für

- Schulkinder
- Jugendliche
- Erwachsene
- Senioren
- Öffentliche Spielbereiche ohne Betreuung, wie Spielplätze, Parkanlagen o.ä.

Wirkung

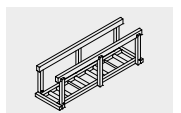
Ausdauer und Geschicklichkeit werden gefördert. In Form von unterschiedlichen Aufgaben können Alltagsanforderungen gezielt geübt werden. Die Sicherheit im täglichen Leben wird verbessert, und die Mobilität gesteigert.

Sinn

Das alltägliche Leben hält vielfältige Tücken bereit, beispielsweise beim Treppensteigen, beim Überwinden von Hindernissen, oder beim Hetzen von einem Ort zum anderen. Für ein Kind kann eine Stufe ein kaum überwindbares Hindernis sein. Für Ältere kann ein unebener Weg eine gefährliche Herausforderung darstellen. Wer sich auf diese Tücken einstellt, wird den Alltag mit Freude und Sicherheit meistern. Zielgerichtetes Üben fördert die Mobilität und ermöglicht ein unabhängiges und selbstbestimmtes Leben.

Lebensweg

Holzweg mit Rundhölzern



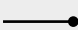
11.50404


Best.-Nr. 11.50404

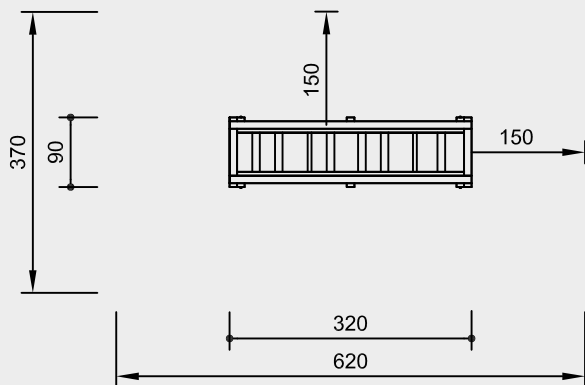
Lebensweg

Holzweg mit Rundhölzern

Sicherheitsbereich 

Gerätemaß 

Funktionsbereich 



Maßstab 1:100

Technische Angaben

Gerät aus nicht imprägnierter Gebirgslärche

Herzgetrennt

Schnitthölzer herzgetrennt, dadurch Verminderung von Rissanfälligkeit und unerwünschter Formänderung



Bodenverankerung

Alle Teile zur Bodenverankerung sind aus feuerverzinktem Stahl bzw. Edelstahl



Weitere Erläuterungen zu den Qualitätsmerkmalen siehe Preisliste.

Abmessungen

(geringe Abweichungen möglich)

Höhe	1,05 m
Länge	3,20 m
Breite	0,90 m
Gewicht	210 kg

Sicherheit

Dieses Gerät ist kein Spielgerät im Sinne der DIN EN 1176 und unterliegt deshalb auch nicht den Anforderungen aus dieser Norm. Soweit sinnvoll, werden diese dennoch berücksichtigt.

Lieferumfang

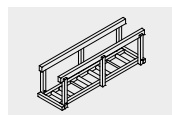
- 1 Gerät mit fest verschraubten Rundhölzern
(Füllung mit Hackschnitzel o.ä. bauseits)
- 4 Stahlfüße

Installationshinweise

Untergrund
keine Anforderungen
empfehlenswert:
Hackschnitzel, Granulat o.ä.

Fundamente
4 Stück 40 x 40 x 35 cm
Aushubtiefe 55 cm

Achtung!
Für Baustellenmaße aktuelle Montageanleitung anfordern.
Technische Änderungen vorbehalten.



11.50404