



Best.-Nr. 3.14200 Kleinkind-Plattformhütte

Spielwert

Die Plattformhütten stellen ohne Anbaugeräte in erster Linie ein kreatives Angebot für Familien- und andere Rollenspiele auf ein oder zwei Ebenen dar. Mit Dach hat die Plattformhütte sogar zwei behütete Räume, in denen man sich geborgen fühlen kann. Das Dach ermöglicht auch den Anbau eines Kletterseiles. Wird die Plattformhütte mit einer Rutsche, einer Sandspielanlage oder mit anderen attraktiven Spielangeboten kombiniert, so entsteht auf engem Raum ein vielfältiges „Spielplätzchen“.

Wesentliche Merkmale

- Kindgerechte Vermaung nach ergonomischen Erkenntnissen
- Eine bzw. zwei Spielebenen
- Natrlich belassene Holzoberflchen fr taktile Sinneserfahrung
- Variable Basiselemente mit vielen Kombinationsmglichkeiten
- Spielimpuls: Rollenspiel durch kleine heimelige Rume
- Bewegungsaktivitt: klettern

Empfohlen fr

- U3
- Kindergartenkinder
- Betreute Spielbereiche, wie Kindergrten, Schulen, Kinderhorte o..
- ffentliche Spielbereiche ohne Betreuung, wie Spielpltze, Parkanlagen o..



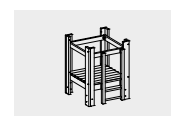
Best.-Nr. 3.14230 Kleinkind-Plattformhtte mit Dach



Best.-Nr. 3.14200 Kleinkind-Plattformhtte

Htten zum Kombinieren

Kleinkind-Plattformhtte
Kleinkind-Plattformhtte mit Dach



3.14200

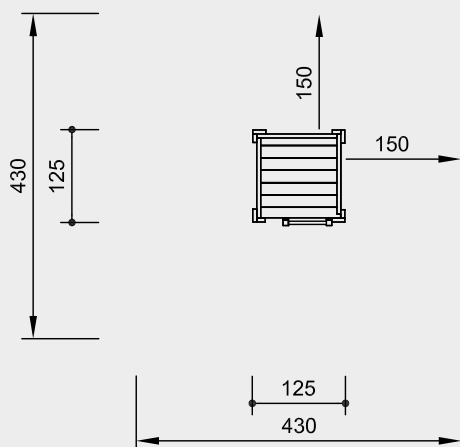
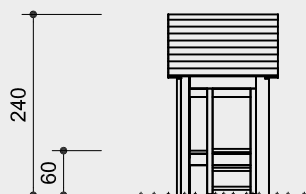


3.14230

Best.-Nr. 3.14200
Kleinkind-Plattformhütte



Best.-Nr. 3.14230
Kleinkind-Plattformhütte mit Dach



Sicherheitsbereich →
Gerätemaß —●—
Funktionsbereich —|—

Maßstab 1:100

Sicherheitsprüfung nach DIN EN 1176

Lieferumfang

- Best.-Nr. 3.14200**
Kleinkind-Plattformhütte
- 4 Seitenteile
 - 1 Leiter
 - 1 Boden
 - 4 Stahlfüße

- Best.-Nr. 3.14230**
Kleinkind-Plattformhütte mit Dach
- 4 Seitenteile
 - 1 Leiter
 - 1 Boden
 - 4 Stahlfüße
 - 2 Dachhälften

Installationshinweise

Untergrund entsprechend einer Fallhöhe ≤ 0,60 m (ausführliche Erläuterung siehe Preisliste)

Fundamente
4 Stück 50 x 50 x 40 cm
Aushubtiefe 60 cm

Achtung!
Für Baustellenmaße aktuelle Montageanleitung anfordern.
Technische Änderungen vorbehalten.

Technische Angaben

Geräte aus nicht imprägnierter Gebirglärche

Herzgetrennt
Schnitthölzer herzgetrennt, dadurch Verminderung von Rissanfälligkeit und unerwünschter Formänderung



Schwarten
Schwarten aus Gebirglärche (4 - 5 cm). Von Hand weißgeschält, natürliche Baumoberfläche bleibt erlebbar und fühlbar



Nut und Feder
Nut- und Federbohlen aus 4 cm Massivholz, hoch belastbar, kein Durchrieseln von Staub / Sand, Schutz vor direkter Regeneinwirkung



Hartholzprossen
Klettersprossen aus Hartholz (Esche) Ø 4,2 cm, gefräst und gezapft, gegen Verdrehen gesichert, für Kinderhände gut zu greifen und nicht „kalt“



Bodenverankerung
Alle Teile zur Bodenverankerung sind aus feuerverzinktem Stahl bzw. Edelstahl



Weitere Erläuterungen zu den Qualitätsmerkmalen siehe Preisliste.

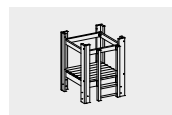
Abmessungen
(geringe Abweichungen möglich)

Best.-Nr. 3.14200
Kleinkind-Plattformhütte

Höhe	1,60 m
Bodenhöhe	0,60 m
Seitenlänge	1,25 m
Gewicht	165 kg

Best.-Nr. 3.14230
Kleinkind-Plattformhütte mit Dach

Höhe	2,40 m
Bodenhöhe	0,60 m
Seitenlänge	1,25 m
Gewicht	250 kg



3.14200



3.14230