



**Funktion und Spielwert**

Die in Kurven verlaufende Rutsche funktioniert nur, wenn sie wie eine Bobbahn konstruiert ist. Dies bedeutet vor allem, dass die seitliche Überhöhung, im besonderen der Kurven, auch rutschfähig sein muss. Mit dieser Volledelstahlanfertigung in Muldenform bieten wir eine sichere Konstruktion an, die ein fröhliches Rutschvergnügen garantiert. Der lang anhaltende Rutschvorgang ist nicht nur für Kinder attraktiv.

**Wesentliche Merkmale**

- weiche Formgebung
- exklusives Design
- Spielimpuls: langes Rutschvergnügen
- Bewegungsaktivität: rutschen, klettern

**Empfohlen**

- für Kinder ab 3 Jahren
- für öffentliche Spielplätze
- Freizeitanlagen

**Aufstellungshinweis**

Die Rutschrichtung nach Süden ist wegen Materialerwärmung zu vermeiden.

**Muldenrutsche  
Rutschenaufleger**



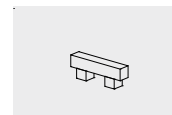
Best.-Nr. 3.65200 Rutschenaufleger mit Stufen  
Breite 0,45 m

**Planungshinweis**

Da bei der Gestaltung des Rutschenverlaufes einige Besonderheiten berücksichtigt werden müssen, konzipieren wir Ihnen bei Angabe der genauen Gelände- maße gerne die passende Muldenrutsche.



3.65200 - 3.65400



3.65250 - 3.65450

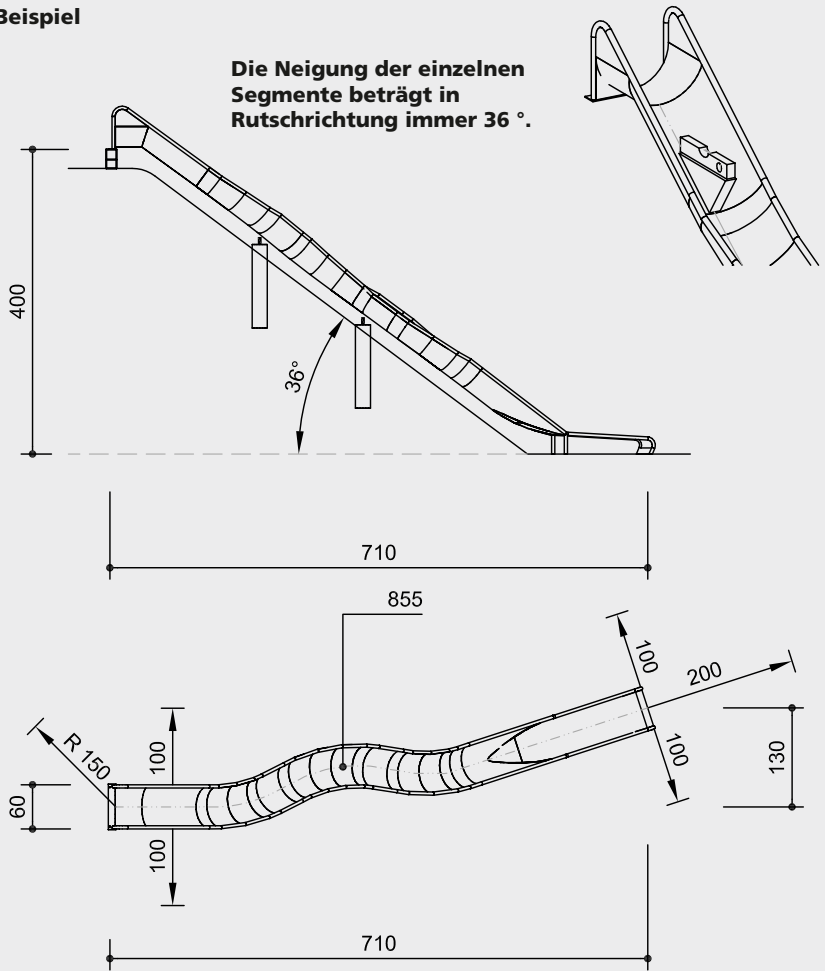


3.67000



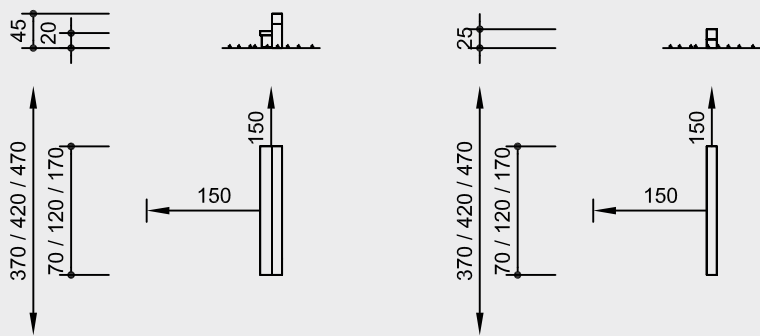
**Beispiel**

Die Neigung der einzelnen Segmente beträgt in Rutschrichtung immer 36°.



**Best.-Nr. 3.65200 - 3.65400**  
Rutschenaufleger mit Stufen

**Best.-Nr. 3.65250 - 3.65450**  
Rutschenaufleger



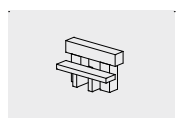
Maßstab 1:100

Sicherheitsprüfung nach EN 1176

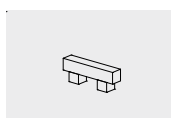
**Lieferumfang**

jeweils 1 Teil

**Achtung!**  
Für Baustellenmaße aktuelle Montageanleitung anfordern.  
Technische Änderungen vorbehalten.  
Rutschenaufleger auch aus Stahl lieferbar.



3.65200 - 3.65400



3.65250 - 3.65450



3.67000

**Best.-Nr. 3.67000 Muldenrutsche**

**Technische Angaben**

Rutschenmulden aus 2,5 mm Edelstahlblech, miteinander schutzgasverschweißt beidseitiger, lückenloser Handlauf aus 42 mm Edelstahlrohr

**Bodenverankerung**

alle Teile zur Bodenverankerung sind aus feuerverzinktem Stahl



**Abmessungen**

(geringe Abweichungen möglich)  
Länge je nach Anordnung der Elemente bzw. je nach Gelände und Anbauhöhe  
Breite 0,60 m  
Gewicht 20 kg/m

**Lieferumfang**

Anzahl und Länge der Stützen je nach Rutschenverlauf und vorgegebenem Geländeprofil;  
je nach Verlademöglichkeit ein- oder mehrteilig (mit schraubbarem Verbindungsflansch)

**Installationshinweise**

Untergrund abhängig von der Einbausituation, im Rutschenauslaufbereich empfehlen wir Bodenklasse „wie Sand“ (ausführliche Erläuterung s. Preisliste)  
Fundamente  
pro Stütze 1 Stück 80 x 80 x 40 cm Aushubtiefe 60 cm  
Auslauf 2 bzw. 3 Stück 50 x 70 x 40 cm Aushubtiefe 80 cm

**Achtung!**

Die Muldenrutschen sind Einzelanfertigungen, für den Einbau sind die mitgelieferten Zeichnungen maßgebend.  
Technische Änderungen vorbehalten.

**Best.-Nr. 3.65200 - 3.65450 Rutschenaufleger**

Pfosten aus Eichenkernholz, Querträger und Stufe aus nicht imprägnierter Gebirgslärche herzetrennt  
Schnitthölzer herzetrennt, dadurch Verminderung der Rissanfälligkeit



**Hirnholzverbinder**

Spezialbeschlag zur nachstellbaren Verbindung von waagerechten auf stehende Hölzer



**Abmessungen**

(geringe Abweichungen möglich)  
Breite 0,70 m/1,20 m/1,70 m  
mit Stufe Höhe 0,45 m  
ohne Stufe Höhe je nach Einbautiefe 0,15 - max. 0,25 m  
Gewicht 75 - 140 kg

**Installationshinweise**

Untergrund abhängig von der Einbausituation  
Fundamente

**Best.-Nr. 3.65200/3.65250**

1 Stück 50 x 90 x 50 cm  
Aushubtiefe 70 cm

**Best.-Nr. 3.65300/3.65350/3.65400/3.65450:**

2 Stück 50 x 50 x 50 cm  
Aushubtiefe 70 cm

Weitere Erläuterungen zu den Qualitätsmerkmalen siehe Preisliste.

info@ludocrea.ch

+41 41 675 03 67

6074 Giswil

LudoCrea.ch GmbH