

Spielwert

Tunnelrutschen üben eine ganz besondere Anziehungskraft auf Kinder aus. Das Gleiten in der dunklen Röhre verstärkt das Kribbeln und die Anspannung im Bauch. Welche Befreiung ist das Hinausrutschen in den hellen Tag, oft begleitet durch lautes Lachen oder Schreien. Tunnelrutschen machen Gegensätze wie oben und unten, dunkel und hell, Anfang und Ende unbewusst deutlich. Diese werden hier stärker erlebt als bei offenen Rutschen.

Wesentliche Merkmale

- Weiche Formgebung
- Exklusives Design
- Spielimpuls: Röhre, langes Rutschvergnügen, Neugier
- Bewegungsaktivität: rutschen, hochklettern

Empfohlen für

- Schulkinder
- Öffentliche Spielbereiche ohne Betreuung, wie Spielplätze, Parkanlagen o.ä.
- Freizeitparks



Foto © Daniel Perales



Foto © Lesław Kadziela



Foto © Paul Upward

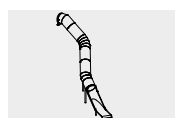
Tunnelrutsche

Planungshinweise

Da bei der Gestaltung des Rutschenverlaufes einige Besonderheiten berücksichtigt werden müssen, konzipieren wir Ihnen bei Angabe der genauen Geländemaße gerne die passende Tunnelrutsche.

Aufstellungshinweise

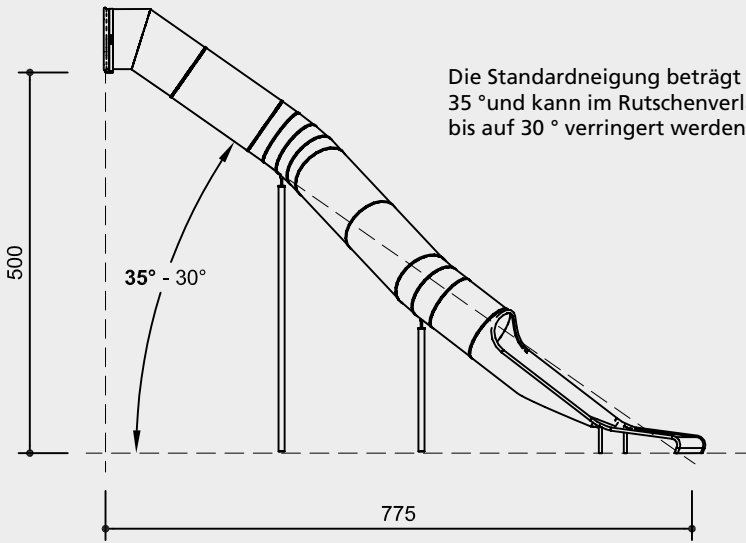
Die Rutschrichtung nach Süden ist wegen Materialerwärmung zu vermeiden.



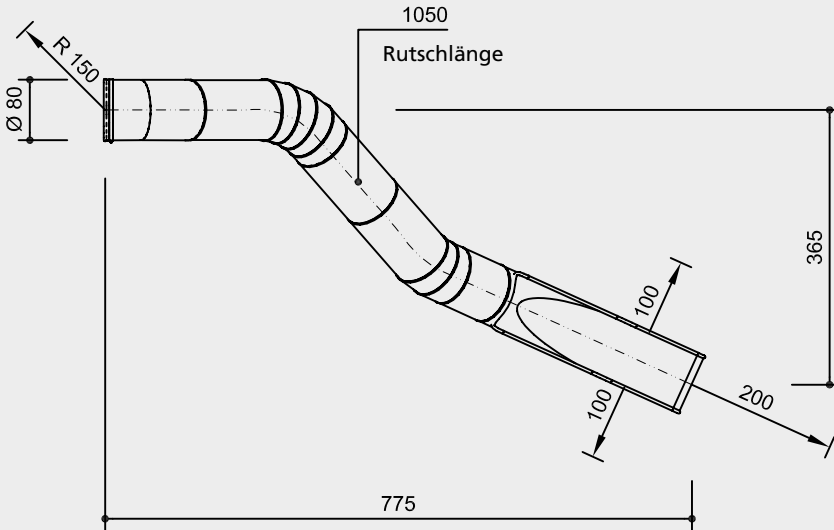
3.68000

Best.-Nr. 3.68000
Tunnelrutsche
 Individuelles Beispiel

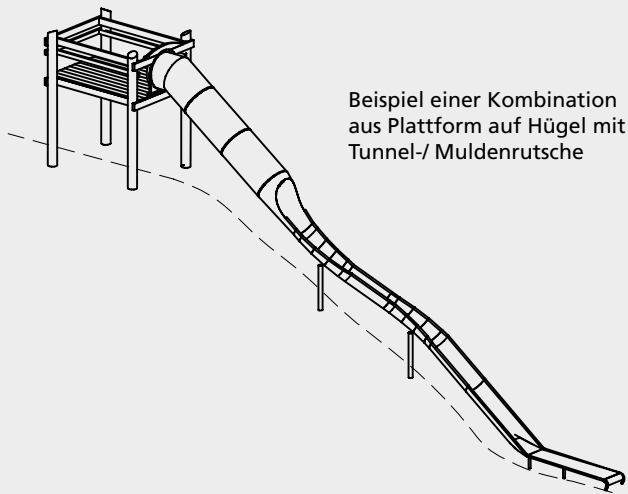
Sicherheitsbereich →
 Gerätemaß ●
 Funktionsbereich —



Die Standardneigung beträgt 35° und kann im Rutschenverlauf bis auf 30° verringert werden.



Waagrechte Länge je nach Verlauf



Beispiel einer Kombination aus Plattform auf Hügel mit Tunnel-/ Muldenrutsche

Maßstab 1:100

Sicherheitsprüfung nach DIN EN 1176

Technische Angaben

Tunnelrutschenröhren aus V2A, außen glasperlengestrahlt, Blechstärke 2,5 mm, zum Zusammenfügen gefalzt und dann miteinander schutzgasverschweißt

Bodenverankerung

Alle Teile zur Bodenverankerung sind aus feuerverzinktem Stahl bzw. Edelstahl



Weitere Erläuterungen zu den Qualitätsmerkmalen siehe Preisliste.

Am Einsitz und am Auslauf Handlaufrohre aus Ø 42 mm V2A, Materialstärke 2 mm

Befestigungsteile aus V2A

Abmessungen

(geringe Abweichungen möglich)

Innendurchmesser	0,80 m
Länge	je nach Anordnung der Elemente bzw. je nach Gelände und Anbauhöhe
Gewicht	45 kg/m

Lieferumfang

Anzahl und Länge der Stützen je nach Rutschenverlauf und vorgegebenem Geländeprofil

Je nach Verlademöglichkeit ein- oder mehrteilig (mit schraubbarem Verbindungsflansch)

Installationshinweise

Untergrund abhängig von der Einbausituation im Rutschenauslaufbereich empfehlen wir Bodenklasse „wie Sand“ (ausführliche Erläuterung siehe Preisliste)

Fundamente
 Pro Stütze 1 Stück 80 x 80 x 40 cm
 Aushubtiefe 80 cm
 Auslauf 2 bzw. 3 Stück 100 x 50 x 40 cm
 Aushubtiefe 80 cm

Achtung!
Die Tunnelrutschen sind Einzelanfertigungen.
Für den Einbau sind die mitgelieferten Zeichnungen maßgebend.
 Technische Änderungen vorbehalten.



3.68000



Foto © Ilya Teplov



Foto © Anton Donikov

Spielwert

Der formschöne Rutschenauslauf erweitert die Einsatzmöglichkeiten, da durch ihn lange, gerade Auslaufelemente zum Abbremsen des Rutschvorganges unnötig werden. Der Schneckenauslauf passt zu individuell geplanten Mulden- bzw. Tunnelrutschen.

Wesentliche Merkmale

- Einseitig überhöhte Kurve zur Bremsung jeder Geschwindigkeit
- Sicheres Beenden des Rutschvorganges für schnelle und langsame Rutscher
- Platzsparendes Auslaufelement

Empfohlen für

- Schulkinder
- Betreute Spielbereiche, wie Kindergärten, Schulen, Kinderhorte o.ä.
- Öffentliche Spielbereiche ohne Betreuung, wie Spielplätze, Parkanlagen o.ä.



Foto © Ilya Teplov

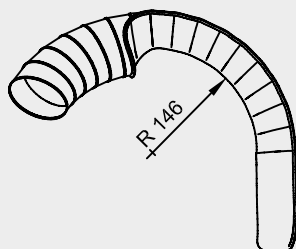
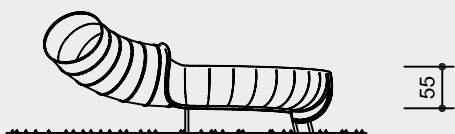
Schneckenauslauf



3.68050

Best.-Nr. 3.68050
Schneckenauslauf

Sicherheitsbereich →
 Gerätemaß ●
 Funktionsbereich ↖



Maßstab 1:100

Sicherheitsprüfung nach DIN EN 1176

Lieferumfang

In Hauptrutsche integriert und in unterschiedlicher Länge lieferbar.

Installationshinweise

Untergrund
 Empfehlung: Bodenklasse „wie Sand“
 (ausführliche Erläuterung siehe Preisliste)

Fundamente
 3 Stück 60 x 60 x 40 cm
 Aushubtiefe 80 cm

Achtung!
Für Baustellenmaße aktuelle Montageanleitung anfordern.
 Technische Änderungen vorbehalten.

Technische Angaben

Schutzgasgeschweißte Volledelstahlkonstruktion aus 2,5 mm Blechen

Beidseitig lückenloser Handlauf aus Edelstahlrohr 42 mm, 2 mm Materialstärke

Abmessungen

(geringe Abweichungen möglich)

Anbau an Muldenrutsche	
Breite	0,55 m
Anbau an Tunnelrutsche	
Durchmesser	0,80 m
Einseitig hochgezogene Kurvenseite	
Höhe	0,55 m
Radius Bremskurve	1,46 m
Länge	6,00 / 8,00 m
Auslaufende	1,25 m
Rutschneigung	anfangs 36 °, dann flacher werdend
Gewicht	160 / 190 kg



3.68050