

Spielwert

Unser kleines Sandspielschiff ist Sandkasten und Segelboot zugleich. Groß und Klein können hier in die Rollen von Piraten, Matrosen und Kapitänen schlüpfen und gleichzeitig im Sand des Schiffsrumpfes spielen, matschen und backen. Die Segel dienen nicht nur als Sonnenschutz, sondern können auch zum Abdecken des Sandkastens verwendet werden. Sogar im Schnee macht unser Schiffchen Spaß.



Best.-Nr. 4.07601 Sandspielschiff mit Segeln

Wesentliche Merkmale

- Kindgerechte Vermaung
- Holzoberflche zur taktilen Sinnesansprache
- Emotionen auslsendes Design
- Freundliche Ausstrahlung
- Sonnenschutz
- Spielimpuls: Rollenspiele

Empfohlen fr

- U3
- Kindergartenkinder
- Betreute Spielbereiche, wie Kindergrten, Schulen, Kinderhorte o..
- ffentliche Spielbereiche ohne Betreuung, wie Spielpltze, Parkanlagen o..

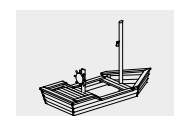
Hinweis:

Sandspielschiff mit Segeln nur fr betreute Bereiche geeignet!

Barrierefrei

- Mit Betreuungsperson
- Selbstttiges Spiel

Sandspielschiff mit Segeln



4.07501

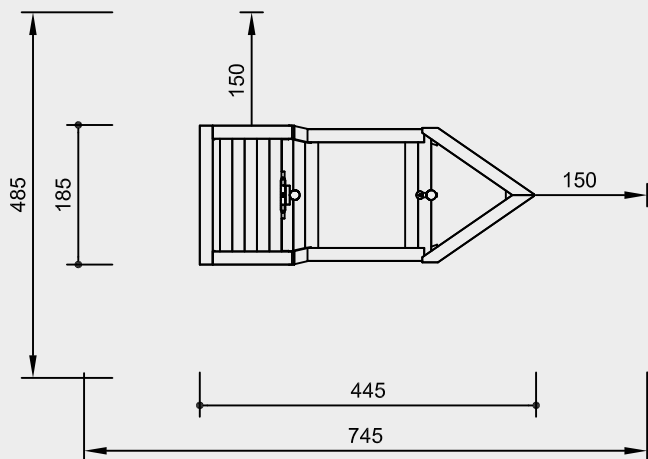
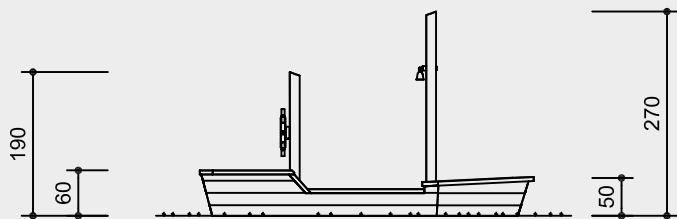


4.07601

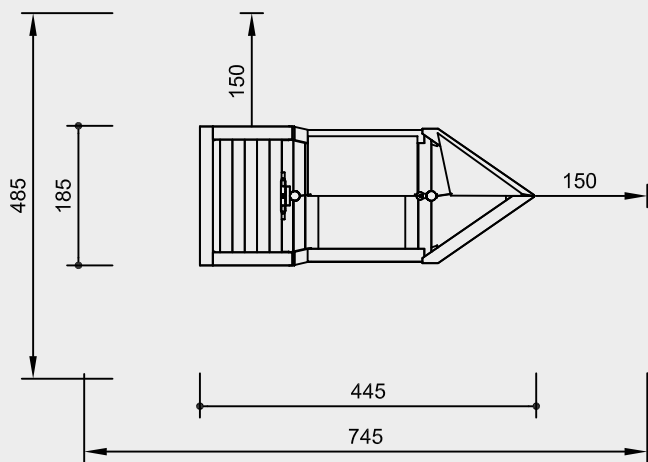
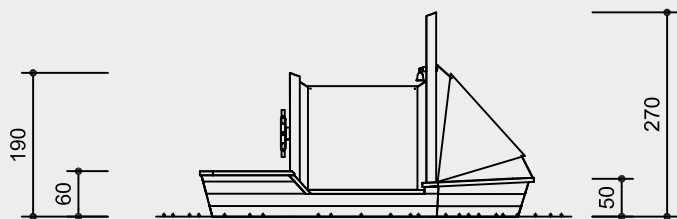


Best.-Nr. 4.07501
Sandspielschiff

Sicherheitsbereich ———→
Gerätemaß ———●
Funktionsbereich ———|



Best.-Nr. 4.07601
Sandspielschiff mit Segeln



Maßstab 1:100

Sicherheitsprüfung nach DIN EN 1176

Achtung!
Für Baustellenmaße aktuelle
Montageanleitung anfordern.
Technische Änderungen vorbehalten



4.07501



4.07601

Technische Angaben

Geräte aus nicht imprägnierter
Gebirgsläuche

Weißgeschält

Palisaden weißgeschält, dabei werden
Rinde, Kambium und Splintholz ent-
fernt, die natürliche Form des Stammes
bleibt erhalten und erlebbar



Schrägschnitt

Senkrechte Standpfosten mit ab-
geschrägtem Hirnholzabschnitt als
konstruktive Holzschutzmaßnahme



Herzgetrennt

Schnittholzer herzgetrennt, dadurch
Verminderung von Rissanfälligkeit und
unerwünschter Formänderung



Bodenverankerung

Alle Teile zur Bodenverankerung
sind aus feuerverzinktem Stahl bzw.
Edelstahl



Ketten

Ketten aus feuerverzinktem Stahl (V2A /
V4A gegen Aufpreis) vor dem Verzinken
verschweißt, kurzgliedrig, ohne Ösen an
den Anschlussteilen, gut austauschbar
und einfache Kürzung



Weitere Erläuterungen zu den
Qualitätsmerkmalen siehe Preisliste.

Beschlagteile feuerverzinkt
Glocke aus Messing

Best.-Nr. 4.07601
Sandspielschiff mit Segeln

Segel aus wetterfester PVC-Planenware

Abmessungen

(geringe Abweichungen möglich)

Höhe	2,70 m
Sitzhöhe	0,60 m
Länge	4,45 m
Breite	1,85 m
Gewicht	600 kg

Lieferumfang

Best.-Nr. 4.07501
Sandspielschiff

- 1 Schiffskörper
- 2 Masten
- 1 Steuerrad
- 3 Schaufeln mit Kette
- 1 Glocke
- 4 Ankereisen

Best.-Nr. 4.07601
Sandspielschiff mit Segeln

Wie oben, jedoch zusätzlich mit 2 Segeln

Installationshinweise

Untergrund
entsprechend einer Fallhöhe ≤ 0,60 m
(ausführliche Erläuterung siehe Preisliste)
Zur Funktion ist Sand notwendig.

Fundamente
1 Stück 60 x 60 x 40 cm
Aushubtiefe 80 cm
4 Stück 40 x 40 x 30 cm
Aushubtiefe 50 cm