

Spielwert

Die sympathische Ausstrahlung der Tiere kann maßgeblich dazu beitragen, einen Spielraum für kleine Kinder freundlich zu gestalten. Sie werden vor allem als Reitgelegenheit genutzt. Durch Gewichtsverlagerung entsteht eine kleine Kippbewegung.



Best.-Nr. 4.08100 Hühnchen, Foto © Daniel Perales



Best.-Nr. 4.08110 Fischchen, Foto © Daniel Perales



Best.-Nr. 4.08100 Hühnchen

Wesentliche Merkmale

- Kindgerechte Vermaßung
- Freundliche Ausstrahlung
- Natürlich belassene Holzoberfläche für taktile Sinnesansprache
- Farbige Gestaltung
- Bewegungsaktivität: klettern, reiten

Empfohlen für

- U3
- Kindergartenkinder
- Betreute Spielbereiche, wie Kindergärten, Schulen, Kinderhorte o.ä.
- Öffentliche Spielbereiche ohne Betreuung, wie Spielplätze, Parkanlagen o.ä.

**Hühnchen
Fischchen**



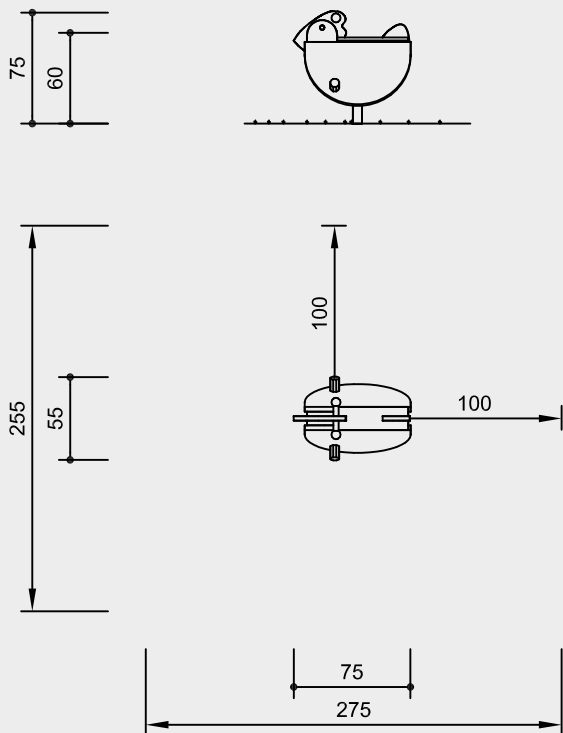
4.08100



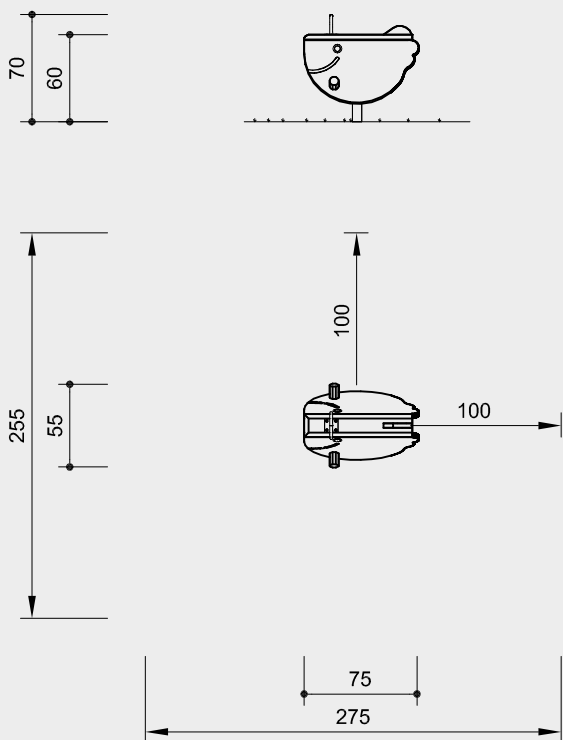
4.08110

**Best.-Nr. 4.08100
Hühnchen**

Sicherheitsbereich →
Gerätemaß ●
Funktionsbereich —

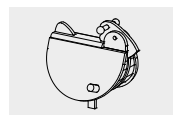


**Best.-Nr. 4.08110
Fischchen**

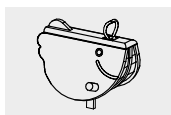


Maßstab 1:50

Sicherheitsprüfung nach DIN EN 1176



4.08100



4.08110

Technische Angaben

Geräte aus nicht imprägnierter Gebirglärche

Herzgetrennt

Schnitthölzer herzgetrennt, dadurch Verminderung von Rissanfälligkeit und unerwünschter Formänderung



Mehrschichtplatte

Mehrschichtplatte aus Gebirglärche, als Dreischichtplatte (3 cm) bzw. Fünfschichtplatte (4 cm). Hohe Formstabilität. Wetterfest verleimt nach DIN EN 13353:2011



Sinterbuchse

Für Hin- und Herbewegungen werden Sintermetallgleitlager verwendet, selbstschmierend, bei Bedarf leicht austauschbar



Weitere Erläuterungen zu den Qualitätsmerkmalen siehe Preisliste.

Wippmechanik feuerverzinkt

Farbe

Farbgebung mit lösungsmittelfreiem Acryllack: die Verarbeitung erfolgt so, dass die Struktur des Holzes noch gut erkennbar bleibt

Abmessungen

(geringe Abweichungen möglich)

Best.-Nr. 4.08100 Hühnchen

Höhe	0,75 m
Sitzhöhe	0,60 m
Länge	0,75 m
Breite	0,55 m
Gewicht	140 kg

Best.-Nr. 4.08110 Fischchen

Höhe	0,70 m
Sitzhöhe	0,60 m
Länge	0,75 m
Breite	0,55 m
Gewicht	140 kg

Lieferumfang

Best.-Nr. 4.08100 / 4.08110
1 Tierkörper, montiert auf feuerverzinkter Wippmechanik
1 Fertigfundament aus Stahlbeton C35/45

Installationshinweise

Untergrund
Anforderung an Boden:
wie Fallhöhe ≤ 1,00 m
(ausführliche Erläuterung siehe Preisliste)

Fundamente
Aushub für Fertigfundament
45 x 95 x 20 cm

Empfehlung

Bei losem Bodenmaterial Fertigfundament dauerhaft abdecken, z. B. mit Fallschutzmatten

Achtung!

Für Baustellenmaße aktuelle Montageanleitung anfordern.
Technische Änderungen vorbehalten.