

### Spielwert

Unser Kleiner Elefant mit Rüsselrutsche ist schon von weitem zu sehen und schafft eine ganz besondere Atmosphäre. Kleine und große Kinder erkennen das freundlich dreinblickende Tier sofort und erkunden neugierig sein Innenleben. Unter dem Rumpf des Elefanten befindet sich eine Sandfläche, die zum Verstecken und zu Rollenspielen einlädt. Durch die Rutsche im Rüssel lässt es sich schwingvoll nach unten gleiten.

### Wesentliche Merkmale

- Freundliche Ausstrahlung
- Atmosphärebildend
- Besonderer Blickfang eines Spielortes
- Anziehender Treffpunkt
- Sandspielfläche unter der Plattform
- Spielimpuls: Neugier, Rollenspiele
- Bewegungsaktivität: klettern, steigen, rutschen

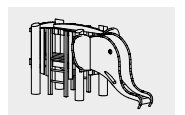
### Empfohlen für

- Kindergartenkinder
- Schulkinder
- Betreute Spielbereiche, wie Kindergärten, Schulen, Kinderhorte o.ä.
- Öffentliche Spielbereiche ohne Betreuung, wie Spielplätze, Parkanlagen o.ä.
- Freizeitanlagen



Best.-Nr. 4.08600 Kleiner Elefant mit Rüsselrutsche

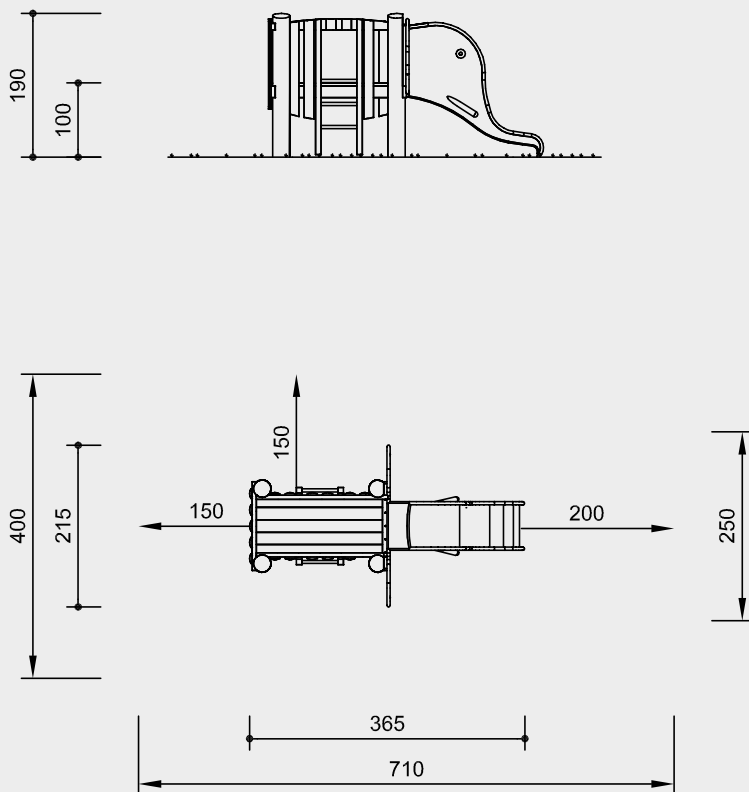
### Kleiner Elefant mit Rüsselrutsche



4.08600

**Best.-Nr. 4.08600**  
**Kleiner Elefant mit Rüsselrutsche**

Sicherheitsbereich —→  
 Gerätemaß —●—  
 Funktionsbereich —|—



Maßstab 1:100

Sicherheitsprüfung nach DIN EN 1176

**Lieferumfang**

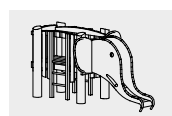
- 1 Plattform mit 2 Leitern und 4 Stahlfüßen
- 1 Rüsselrutsche mit Erdanker

**Installationshinweise**

Untergrund entsprechend einer Fallhöhe ≤ 1,00 m (ausführliche Erläuterung siehe Preisliste)

Fundamente  
**Elefant**  
 4 Stück 60 x 60 x 60 cm  
 Aushubtiefe 80 cm  
**Rüsselrutsche**  
 Aushubtiefe für Erdanker 55 cm

**Achtung!**  
**Für Baustellenmaße aktuelle Montageanleitung anfordern.**  
 Technische Änderungen vorbehalten.



4.08600

**Technische Angaben**

Gerät aus nicht imprägnierter Gebirglärche

**Weißgeschält**

Palisaden weißgeschält, dabei werden Rinde, Kambium und Splintholz entfernt, die natürliche Form des Stammes bleibt erhalten und erlebbar



**Schrägschnitt**

Senkrechte Standpfosten mit abgeschrägtem Hirnholzabschnitt als konstruktive Holzschutzmaßnahme



**Herzgetrennt**

Schnitthölzer herzgetrennt, dadurch Verminderung von Rissanfälligkeit und unerwünschter Formänderung



**Schwarten**

Schwarten aus Gebirglärche (4 - 5 cm). Von Hand weißgeschält, natürliche Baumoberfläche bleibt erlebbar und fühlbar



**Nut und Feder**

Nut- und Federbohlen aus 4 cm Massivholz, hoch belastbar, kein Durchrieseln von Staub / Sand, Schutz vor direkter Regeneinwirkung



**Hartholzprossen**

Klettersprossen aus Hartholz (Esche) Ø 4,2 cm, gefräst und gezapft, gegen Verdrehen gesichert, für Kinderhände gut zu greifen und nicht „kalt“



**Bodenverankerung**

Alle Teile zur Bodenverankerung sind aus feuerverzinktem Stahl bzw. Edelstahl



**Weitere Erläuterungen zu den Qualitätsmerkmalen siehe Preisliste.**

Zimmermannsmäßige Verbindungen

Rüsselrutsche aus V2A, glasperlengestrahlt

**Abmessungen**

(geringe Abweichungen möglich)

Höhe	1,90 m
Höhe Plattform	1,00 m
Bodengröße	1,80 x 0,80 m
Länge	3,65 m
Breite	2,15 m