

Spielwert

Unser Plattformhaus mit seiner fest installierten Inneneinrichtung lädt zu verschiedensten Rollenspielen ein. Im Sand platziert, sind durch den Aufzug mit drehbarem Kran zusätzliche Aktivitäten möglich. Es können sich phantasievolle Arbeitsspiele entwickeln, die zum einen die Abläufe aus der Erwachsenenwelt widerspiegeln, und zum anderen die Kommunikation und Koordination fördern.



Wesentliche Merkmale

- Kindgerechte Vermaung nach ergonomischen Erkenntnissen
- Natrlich belassene Oberflche fr verstrkte Sinnesansprache
- Konstruktionsvorteil: starker Bohlenbelag der Plattform schafft einen groen, sttzenfreien Spielraum unter der Plattform
- Kompaktspielplatz auf einer kleinen Flche, fr geringes Raumangebot geeignet
- Kombinationsangebot fr Rollenspiel, Arbeitsspiel und Bewegung
- Bewegungsaktivitt: klettern, rutschen, kriechen, bcken, Kraft einsetzen



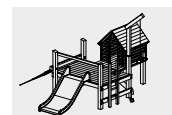
Foto © Paul Upward, Sonderausfhrung mit Sonnensegel



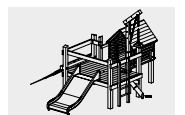
Empfohlen fr

- Kindergartenkinder
- Schulkinder
- Betreute Spielbereiche, wie Kindergrten, Schulen, Kinderhorte o..
- ffentliche Spielbereiche ohne Betreuung, wie Spielpltze, Parkanlagen o..

Plattformhaus 4914
Plattformhaus 4916



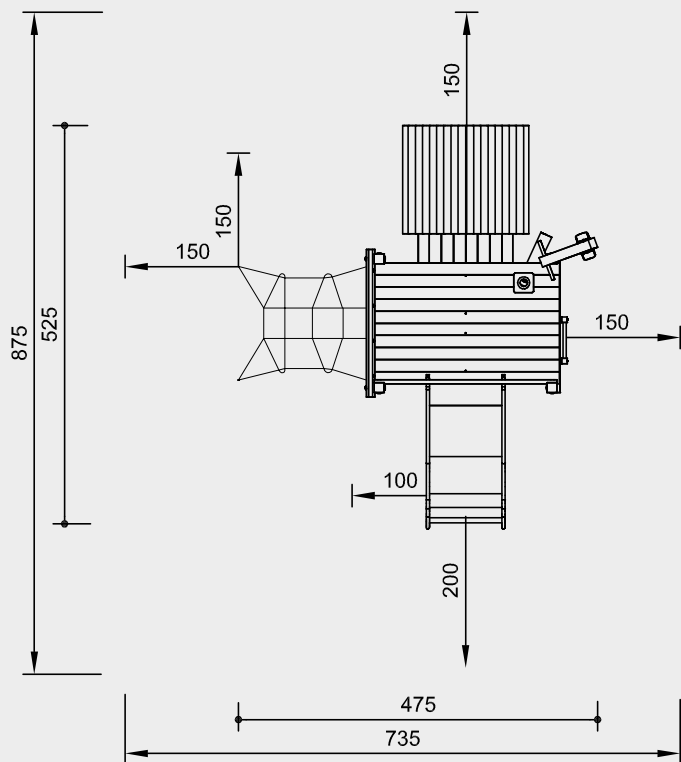
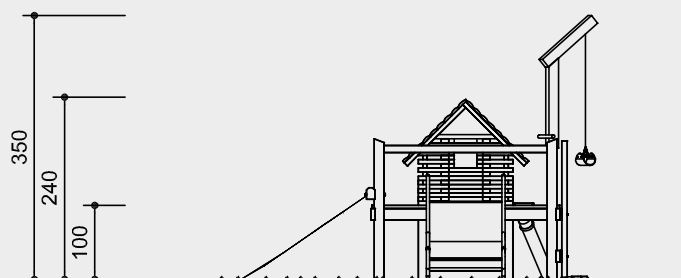
4.14914



4.14916

Best.-Nr. 4.14914
Plattformhaus 4914

Sicherheitsbereich →
Gerätemaß ●
Funktionsbereich ⊥



Maßstab 1:100

Sicherheitsprüfung nach DIN EN 1176

Lieferumfang

- 1 Plattform 1,60 x 2,50 m mit Stahlfüßen
- 1 Plattformhäuschen mit Stahlfüßen
Bodengröße 1,25 x 1,80 m
- 1 Leiter
- 1 Schräges Kletternetz
Best.-Nr. 3.69140
- 1 Edelstahlrutsche mit Erdanker
Best.-Nr. 3.63300
- 1 Schwenkbarer Kran mit Sandaufzug
- 1 Schüttrohr
- 1 Schaufel mit Kette

Installationshinweise

Untergrund entsprechend einer Fallhöhe ≤ 1,00 m (ausführliche Erläuterung siehe Preisliste)

Fundamente

Plattformhaus

6 Stück 60 x 60 x 60 cm
Aushubtiefe 80 cm

Schräges Kletternetz

2 Stück 50 x 50 x 40 cm
Aushubtiefe 80 cm

Rutsche

Aushubtiefe für Erdanker 55 cm

Achtung!
Für Baustellenmaße aktuelle Montageanleitung anfordern.
Technische Änderungen vorbehalten.



4.14914



4.14916

Technische Angaben

Geräte aus Gebirgslärche

Schrägschnitt

Senkrechte Standpfosten mit abgeschrägtem Hirnholzabschnitt als konstruktive Holzschutzmaßnahme



Herzgetrennt

Schnitthölzer herzgetrennt, dadurch Verminderung von Rissanfälligkeit und unerwünschter Formänderung



Nut und Feder

Nut- und Federbohlen aus 4 cm Massivholz, hoch belastbar, kein Durchrieseln von Staub / Sand, Schutz vor direkter Regeneinwirkung



Hartholzsprossen

Klettersprossen aus Hartholz (Esche) Ø 4,2 cm, gefräst und gezapft, gegen Verdrehen gesichert, für Kinderhände gut zu greifen und nicht „kalt“



Richter-Herkulesseil

Richter-Herkulesseil, Ø > 20 mm, aus verzinkten sechslitzigen Stahlseilen, umlegt und verklebt mit Polyestergergarn, mit sehr guter Abriebbeständigkeit, fester Halt der Ummantelung auch bei punktueller Beschädigung



Alu-Seilpressung

Aluminium-Seilpressung, zylindrisch verpresst, mit abgerundeten Enden



S-Verbinder

S-Verbinder, Ø 8,1 mm, aus hochwertigem und rostfreiem Edelstahl, abgerundet



Bodenverankerung

Alle Teile zur Bodenverankerung sind aus feuerverzinktem Stahl bzw. Edelstahl



Ketten

Ketten aus feuerverzinktem Stahl (V2A / V4A gegen Aufpreis) vor dem Verzinken verschweißt, kurzgliedrig, ohne Ösen an den Anschlussstellen, gut austauschbar und einfache Kürzung



Weitere Erläuterungen zu den Qualitätsmerkmalen siehe Preisliste.

Hausboden aus 25 mm Nut- und Federbohlen
Sandbehälter aus textilmartem Gummigurt, 8 mm stark
Rutsche, Gesamtstruktur aus Edelstahl, Seitenwangenstärke 2 mm, Rutschblechstärke 2,5 mm
Schwenkbereich des Kranes ca. 350°, axial mit Pfosten verbunden, wartungsfreie Drehmechanik
Schüttrohr aus Kunststoff, Wandstärke ca. 7 mm

Best.-Nr. 4.14916

Plattformhaus 4916

mit umlaufendem Geländer

Abmessungen

(geringe Abweichungen möglich)

Höhe	3,50 m
Länge	4,75 m
Breite	5,25 m
Plattformhöhe	1,00 m
Plattformlänge	2,50 m
Gewicht	730 kg