

Spielwert

Kinder, vor allem Mädchen, fühlen sich zu Pferden besonders hingezogen. Der Sulky fördert die Kommunikation und verstärkt das Rollenspiel. Wie in der Realität kann das Zugpferd, unser Indianerpferd, auch abgekoppelt und alleine „gepflegt“ werden.



Foto © Daniel Perales



Best.-Nr. 4.24130 Indianerpferd



Best.-Nr. 4.24140 Gespann Peter

Wesentliche Merkmale

- Kindgerechte Vermaung nach ergonomischen Erkenntnissen
- Naturlich belassene Holzoberflache fur taktile Sinnesansprache, dicker Korper
- Spielimpuls: Tier, Sulky, Schweif, Zugel
- Bewegungsaktivitat: klettern, reiten

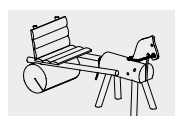
Empfohlen fur

- Kindergartenkinder
- Schulkinder
- Betreute Spielbereiche, wie Kindergarten, Schulen, Kinderhorte o.a.
- offentliche Spielbereiche ohne Betreuung, wie Spielplatze, Parkanlagen o.a.
- Private Spielbereiche ohne Betreuung, wie Campingplatze o.a.

**Indianerpferd
Gespann Peter**



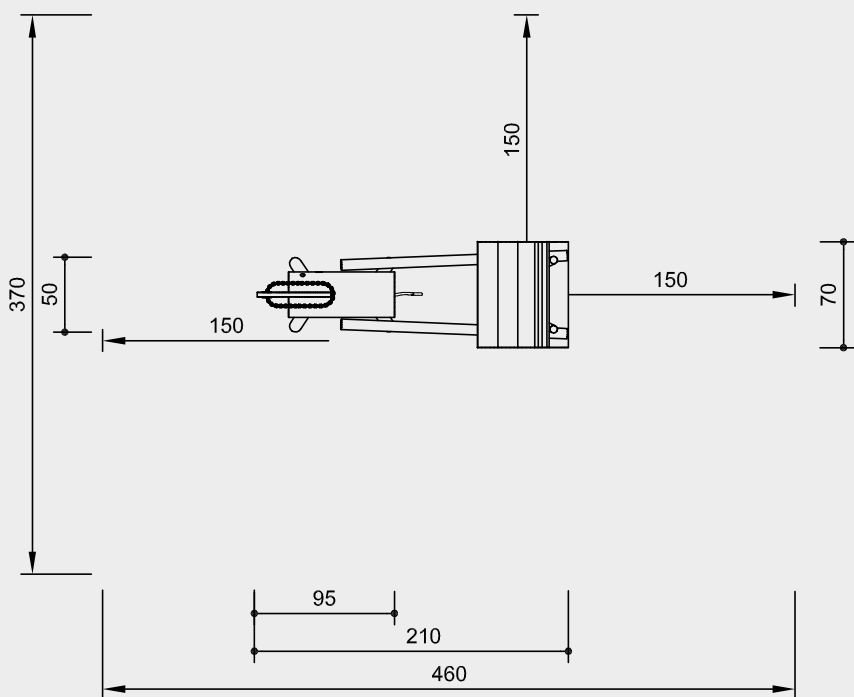
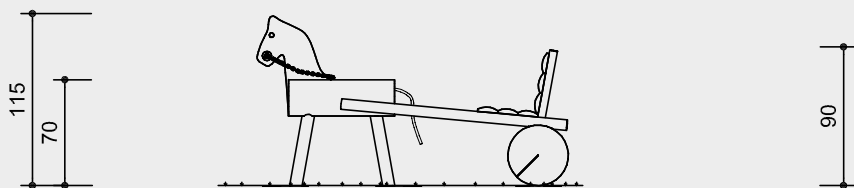
4.24130



4.24140

Best.-Nr. 4.24140
Gespann Peter

Sicherheitsbereich →
Gerätemaß ●
Funktionsbereich —



Maßstab 1:50

Sicherheitsprüfung nach DIN EN 1176

Lieferumfang

Best.-Nr. 4.24130

Indianerpferd

- 1 Indianerpferd
- 4 Fundamenteisen

Best.-Nr. 4.24140

Gespann Peter

- 1 Indianerpferd
- 1 Wagen
- 6 Fundamenteisen

Installationshinweise

Untergrund entsprechend einer Fallhöhe ≤ 1,00 m (ausführliche Erläuterung siehe Preisliste)

Fundamente (nur gegen Wegtragen notwendig)

Best.-Nr. 4.24130

Indianerpferd

2 Stück 30 x 80 x 15 cm

Aushubtiefe 35 cm

Best.-Nr. 4.24140

Gespann Peter

2 Stück 30 x 80 x 15 cm

Aushubtiefe 35 cm

1 Stück 30 x 60 x 15 cm

Aushubtiefe 35 cm

Achtung!
Für Baustellenmaße aktuelle Montageanleitung anfordern.
Technische Änderungen vorbehalten.

Technische Angaben

Geräte aus nicht imprägnierter Gebirglärche

Weißgeschält

Palisaden weißgeschält, dabei werden Rinde, Kambium und Splintholz entfernt, die natürliche Form des Stammes bleibt erhalten und erlebbar



Herzgetrennt

Schnitthölzer herzgetrennt, dadurch Verminderung von Rissanfälligkeit und unerwünschter Formänderung



Schwarten

Schwarten aus Gebirglärche (4 - 5 cm). Von Hand weißgeschält, natürliche Baumoberfläche bleibt erlebbar und fühlbar



Mehrschichtplatte

Mehrschichtplatte aus Gebirglärche, als Dreischichtplatte (3 cm) bzw. Fünfschichtplatte (4 cm). Hohe Formstabilität. Wetterfest verleimt nach DIN EN 13353:2011



Bodenverankerung

Alle Teile zur Bodenverankerung sind aus feuerverzinktem Stahl bzw. Edelstahl



Ketten

Ketten aus feuerverzinktem Stahl (V2A / V4A gegen Aufpreis) vor dem Verzinken verschweißt, kurzgliedrig, ohne Ösen an den Anschlussteilen, gut austauschbar und einfache Kürzung



Entlastungsschnitt

Gezielter Entlastungsschnitt als wirksame Gegenmaßnahme gegen starke Trocknungsrisse. Schnitt definiert Lage des Spannungsausgleiches im Stamm und minimiert die natürliche Rissbildung



Weitere Erläuterungen zu den Qualitätsmerkmalen siehe Preisliste.

Schweif aus Polypropylen-Seil, 16 mm, 3-schäftig

Abmessungen

(geringe Abweichungen möglich)

Best.-Nr. 4.24130

Indianerpferd

Höhe	1,15 m
Länge	0,95 m
Breite	0,50 m
Gewicht	35 kg

Best.-Nr. 4.24140

Gespann Peter

Höhe	1,15 m
Länge	2,10 m
Breite	0,70 m
Gewicht	110 kg



4.24130



4.24140