

**Spielwert**

Mit dem Schwingpferd lässt sich die natürliche Bewegung eines Pferdes nachvollziehen. Durch Gewichtsverlagerung des Reiters gerät das Pferd mit einem harmonischen Schwingungsbogen in Bewegung.



**Wesentliche Merkmale**

- Kindgerechte Vermaung
- Natrliche Holzoberflche des Krpers fr taktile Wahrnehmung
- Definierte Schwingrichtung durch Blattfeder, keine pendelnde Drehbewegung
- Spielimpuls: Pferdekrper
- Bewegungsaktivitt: reiten, Gewichtsverlagerung

**Empfohlen fr**

- U3
- Kindergartenkinder
- Betreute Spielbereiche, wie Kindergrten, Schulen, Kinderhorte o..
- ffentliche Spielbereiche ohne Betreuung, wie Spielpltze, Parkanlagen o..

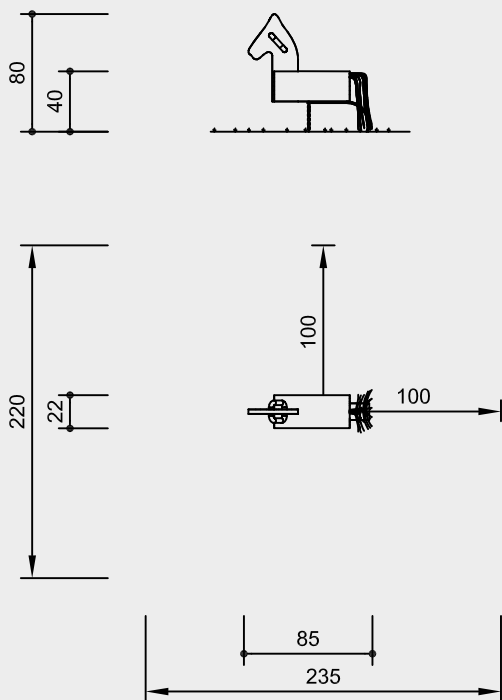
**Schwingpferd**



4.24150

**Best.-Nr. 4.24150  
Schwingpferd**

Sicherheitsbereich →  
Gerätemaß ●  
Funktionsbereich —



Maßstab 1:50

Sicherheitsprüfung nach DIN EN 1176

**Lieferumfang**

1 Pferdekörper, montiert auf einer Blattfeder

Fertigfundament aus Stahlbeton C35/45 erhältlich, siehe **Best.-Nr. 4.24160** in der Preisliste.

**Installationshinweise**

Untergrund  
Anforderung an Boden:  
wie Fallhöhe ≤ 1,00 m  
(ausführliche Erläuterung siehe Preisliste)

Fundamente  
1 Stück 30 x 50 x 20 cm  
Aushubtiefe 30 cm

**Hinweis**

Bei Einbau mit Fertigfundament ist loses Fallschutzmaterial nicht geeignet.

Beim Einbau in festen, geschlossenen Fallschutzböden (z.B. EPDM) ist darauf zu achten, dass die volle Bewegungsfreiheit der Schwingfeder im Bereich des Bodenaustrittes erhalten bleibt (ansonsten besteht Bruchgefahr!).

**Achtung!**

**Für Baustellenmaße aktuelle Montageanleitung anfordern.**

Technische Änderungen vorbehalten.

**Technische Angaben**

Gerät aus nicht imprägnierter Gebirglärche

**Weißgeschält**

Palisaden weißgeschält, dabei werden Rinde, Kambium und Splintholz entfernt, die natürliche Form des Stammes bleibt erhalten und erlebbar



**Mehrschichtplatte**

Mehrschichtplatte aus Gebirglärche, als Dreischichtplatte (3 cm) bzw. Fünfschichtplatte (4 cm). Hohe Formstabilität. Wetterfest verleimt nach DIN EN 13353:2011



**Bodenverankerung**

Alle Teile zur Bodenverankerung sind aus feuerverzinktem Stahl bzw. Edelstahl



**V2A/V4A Ketten**

Ketten aus V2A bzw. V4A Stahl mit hoher Korrosionsbeständigkeit. Kurzgliedrig, ohne Ösen an den Anschlussstellen, gut austauschbar und einfache Kürzung



**Entlastungsschnitt**

Gezielter Entlastungsschnitt als wirksame Gegenmaßnahme gegen starke Trocknungsrisse. Schnitt definiert Lage des Spannungsausgleiches im Stamm und minimiert die natürliche Rissbildung



**Weitere Erläuterungen zu den Qualitätsmerkmalen siehe Preisliste.**

Blattfeder kugelgestrahlt, gehärtet und kunststoffbeschichtet

Handgriffe aus Polyamid

Schweif aus Polypropylen-Seil, 16 mm, 3-schäftig, witterungsbeständig, Standardfarbe: hanf

**Abmessungen**

(geringe Abweichungen möglich)

Höhe	0,80 m
Sitzhöhe	0,40 m
Länge	0,85 m
Breite	0,22 m
Blattfeder	100 x 8 mm
Gewicht	25 kg



4.24150