



Spielwert

Unsere großen und kleinen Schnecken sind vielseitig nutzbare, atmosphäre-bildende Ausstattungselemente für Kleinkindbereiche. Die freundlichen Holztiere werden zum gemütlichen Sitzen oder liebevollen Festhalten genutzt und in Rollenspiele eingebunden. Durch die emotionale Ansprache dienen sie außerdem als Erinnerungsträger und helfen dem Kind, eine Beziehung zum Spielraum aufzubauen.

Wesentliche Merkmale

- Kindgerechte Vermaung nach ergonomischen Erkenntnissen
- Emotionen auslosendes Design: dicker Krper
- Erfahrungswert: groe, dicke Baumabschnitte mit natrlichen Phnomenen wie Jahresringen und sten

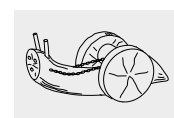
Empfohlen fr

- U3
- Kindergartenkinder
- Schulkinder
- Betreute Spielbereiche, wie Kindergrten, Schulen, Kinderhorte o..
- ffentliche Spielbereiche ohne Betreuung, wie Spielpltze, Parkanlagen o..

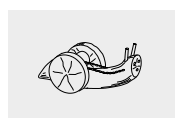


Foto  Paul Upward

Schnecke Kleine Schnecke



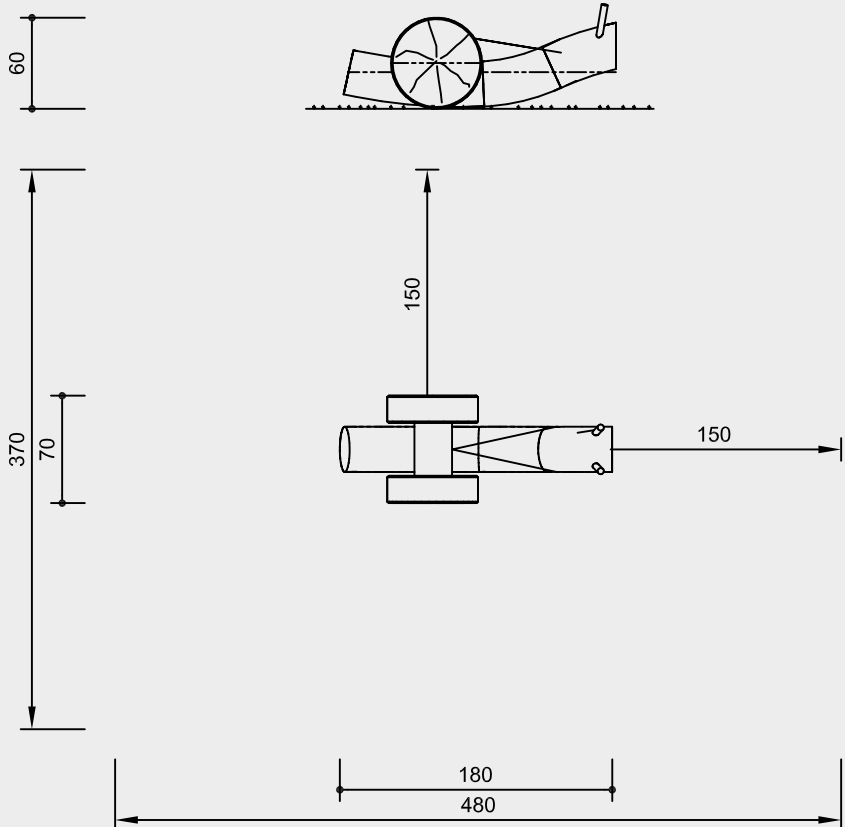
4.24230



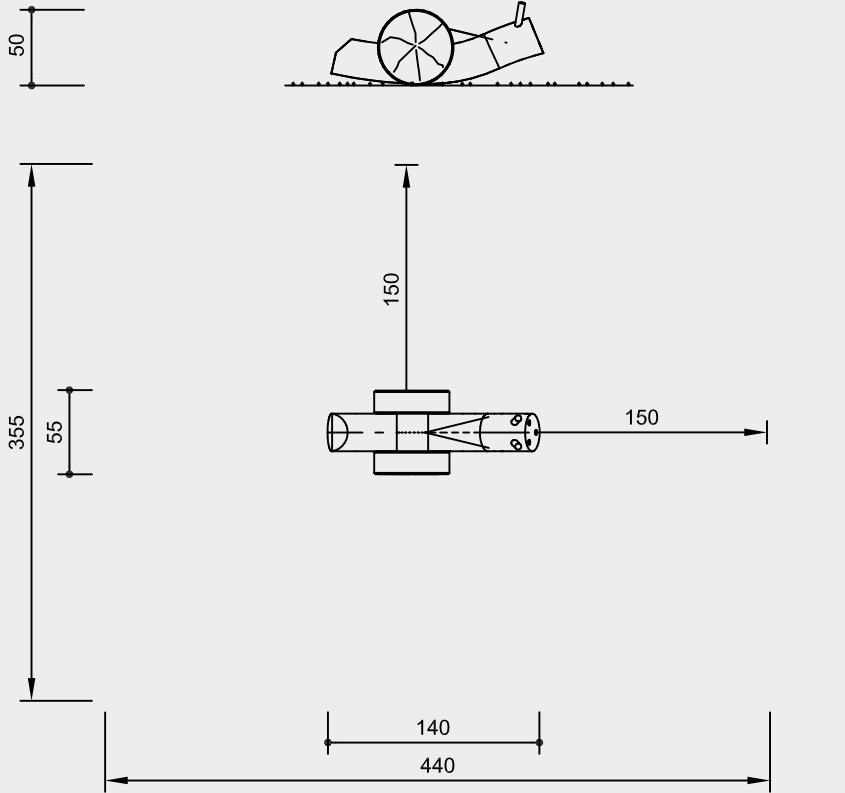
4.24235

Best.-Nr. 4.24230
Schnecke

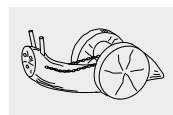
Sicherheitsbereich →
Gerätemaß ●
Funktionsbereich —



Best.-Nr. 4.24235
Kleine Schnecke



Sicherheitsprüfung nach DIN EN 1176



4.24230



4.24235

Technische Angaben

Geräte aus nicht imprägnierter Gebirgslärche

Weißgeschält

Palisaden weißgeschält, dabei werden Rinde, Kambium und Splintholz entfernt, die natürliche Form des Stammes bleibt erhalten und erlebbar



Bodenverankerung

Alle Teile zur Bodenverankerung sind aus feuerverzinktem Stahl bzw. Edelstahl



Ketten

Ketten aus feuerverzinktem Stahl (V2A / V4A gegen Aufpreis) vor dem Verzinken verschweißt, kurzgliedrig, ohne Ösen an den Anschlussstellen, gut austauschbar und einfache Kürzung



Entlastungsschnitt

Gezielter Entlastungsschnitt als wirksame Gegenmaßnahme gegen starke Trocknungsrisse. Schnitt definiert Lage des Spannungsausgleiches im Stamm und minimiert die natürliche Rissbildung



Weitere Erläuterungen zu den Qualitätsmerkmalen siehe Preisliste.

Abmessungen

(geringe Abweichungen möglich)

Best.-Nr. 4.24230
Schnecke

Höhe	0,60 m
Länge	1,80 m
Breite	0,70 m
Gewicht	200 kg

Best.-Nr. 4.24235
Kleine Schnecke

Höhe	0,50 m
Länge	1,40 m
Breite	0,55 m
Gewicht	150 kg

Lieferumfang

Best.-Nr. 4.24230 / 4.24235

- 1 Tier jeweils
- 2 Fundamenteisen

Installationshinweise

Untergrund entsprechend einer Fallhöhe ≤ 0,60 m (ausführliche Erläuterung siehe Preisliste)

Fundamente (nur gegen Wegtragen notwendig)
1 Stück 50 x 30 x 50 cm
Aushubtiefe 50 cm

Achtung!
Für Baustellenmaße aktuelle Montageanleitung anfordern.
Technische Änderungen vorbehalten.
Räder auch 2-schichtig für heiße Regionen lieferbar (Best.-Nr. 4.24234 und 4.24236).