

**Spielwert**

Ein Sandkasten besitzt einen hohen Aufforderungscharakter und sollte deshalb gerade im Kleinkindalter nicht fehlen. Steht zusätzlich noch Wasser zur Verfügung, können Kinder matschen, formen und Kuchen backen. Das ergänzend erhältliche Sonnensegel kann durch Herabsenken zugleich als Abdeckung für den Sandkasten genutzt werden.



Best.-Nr. 4.24309 Sonnensegel / Sandkastenabdeckung



Best.-Nr. 4.24305 Sandkasten



**Wesentliche Merkmale**

- Kindgerechte Vermaung
- Holzoberflche zur taktilen Sinnesansprache

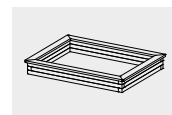
**Empfohlen fr**

- U3
- Kindergartenkinder
- Betreute Spielbereiche, wie Kindergrten, Schulen, Kinderhorte o..
- ffentliche Spielbereiche ohne Betreuung, wie Spielpltze, Parkanlagen o..

**Barrierefrei**

- Mit Betreuungsperson
- Selbstttiges Spiel

**Sandkasten  
Sonnensegel / Sandkastenabdeckung**



4.24305

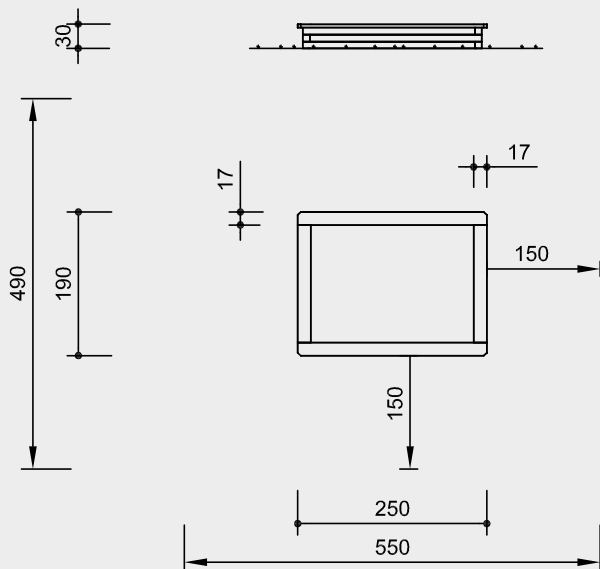


4.24309

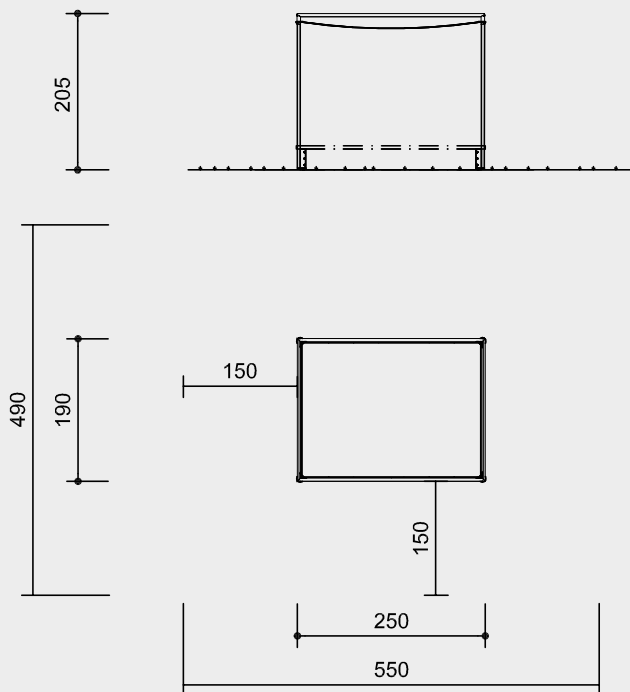


**Best.-Nr. 4.24305**  
**Sandkasten**

Sicherheitsbereich ———▶  
Gerätemaß ———●  
Funktionsbereich ———|

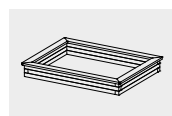


**Best.-Nr. 4.24309**  
**Sonnensegel / Sandkastenabdeckung**



Maßstab 1:100

Sicherheitsprüfung nach DIN EN 1176



4.24305



4.24309

**Technische Angaben**

**Best.-Nr. 4.24305**  
**Sandkasten**

Gerät aus nicht imprägnierter Gebirgslärche

**Herzgetrennt**

Schnitthölzer herzgetrennt, dadurch Verminderung von Rissanfälligkeit und unerwünschter Formänderung



**Bodenverankerung**

Alle Teile zur Bodenverankerung sind aus feuerverzinktem Stahl bzw. Edelstahl



**Weitere Erläuterungen zu den Qualitätsmerkmalen siehe Preisliste.**

**Best.-Nr. 4.24309**

**Sonnensegel / Sandkastenabdeckung**

Sonnensegel rechteckig, aus Trampolinguewebe, Standardfarbe grau, UV-beständig  
Gestell aus V2A, glasperlengestrahlt

**Abmessungen**

(geringe Abweichungen möglich)

**Best.-Nr. 4.24305**

**Sandkasten**

Höhe	0,30 m
Länge	2,50 m
Breite	1,90 m
Gewicht	160 kg

**Best.-Nr. 4.24309**

**Sonnensegel / Sandkastenabdeckung**

Höhe	2,05 m
Länge	2,50 m
Breite	1,90 m
Gewicht	ca. 55 kg

**Lieferumfang**

**Best.-Nr. 4.24305**

**Sandkasten**

- 1 Sandkasten
- 2 Fundamenteisen

**Best.-Nr. 4.24309**

**Sonnensegel / Sandkastenabdeckung**

- 1 Sonnensegel mit Befestigungsmaterial
- 4 Stahlrohre
- 1 Rahmen

**Installationshinweise**

Untergrund keine Anforderungen  
Zur Funktion ist Sand notwendig.

Fundamente (nur gegen Wegtragen notwendig)  
Zur Bodenfixierung werden 2 Fundamenteisen mitgeliefert.

**Achtung!**  
**Für Baustellenmaße aktuelle Montageanleitung anfordern.**  
Technische Änderungen vorbehalten.