



Spielwert

Das kindliche Bedürfnis, auf verschiedensten Oberflächen zu kritzeln oder zu malen, lässt sich durch die Installation einer Malwand optimal steuern. Besonders Kindergartenkinder fühlen sich von der „Schultafel“ angesprochen und nutzen sie als Impuls für Rollenspiele.

Wesentliche Merkmale

- Kindgerechte Vermaung
- Holzoberflache zur taktilen Sinnesansprache
- Reduzierte Formensprache
- Mit Kreideablage

Empfohlen fur

- U3
- Betreute Spielbereiche, wie Kindergarten, Schulen, Kinderhorte o.a.

Barrierefrei

- Selbsttatiges Spiel

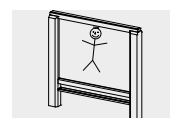


Best.-Nr. 4.24450 Malwand niedrige Ausfuhung fur Kleinkinder (Sonderausfuhung ohne Kreideablage)

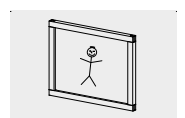


Best.-Nr. 4.24455 Malwand

**Malwand
Malwand niedrige Ausfuhung
Malwand zum Anbau**



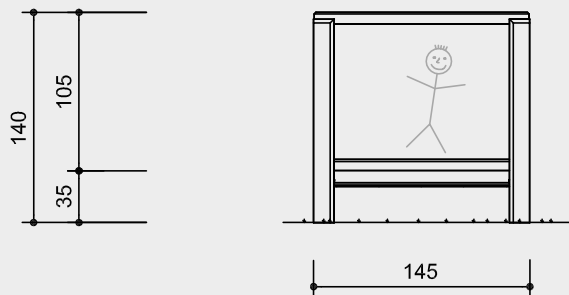
4.24450 / 4.24455



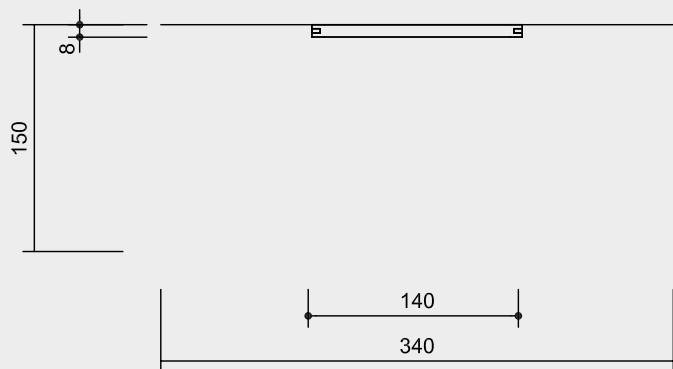
4.24460

**Best.-Nr. 4.24450
Malwand**

Sicherheitsbereich →
Gerätemaß ●
Funktionsbereich —



**Best.-Nr. 4.24460
Malwand zum Anbau**



Maßstab 1:50

Sicherheitsprüfung nach DIN EN 1176

Lieferumfang

Best.-Nr. 4.24450 / 4.24455
1 Malwand mit Kreideablage
1 Päckchen Flüssigkreidestifte (6 Stück)

Best.-Nr. 4.24460
1 Malwand
1 Päckchen Flüssigkreidestifte (6 Stück)

Installationshinweise

Untergrund
keine Anforderungen

Fundamente
Best.-Nr. 4.24450 / 4.24455
2 Stück 60 x 60 x 60 cm
Aushubtiefe 80 cm

Achtung!
**Für Baustellenmaße aktuelle
Montageanleitung anfordern.**
Technische Änderungen vorbehalten.

Technische Angaben

Geräte aus nicht imprägnierter
Gebirgslärche

**Best.-Nr. 4.24450
Malwand
Best.-Nr. 4.24455
Malwand niedrige Ausführung**

Herzgetrennt
Schnitthölzer herzgetrennt, dadurch
Verminderung von Rissanfälligkeit und
unerwünschter Formänderung



Bodenverankerung
Alle Teile zur Bodenverankerung
sind aus feuerverzinktem Stahl bzw.
Edelstahl



**Weitere Erläuterungen zu den
Qualitätsmerkmalen siehe Preisliste.**

Maltafel aus HPL Hochdruck-Schichtpress-
stoffplatte, Stärke 10 mm,
beidseitig benutzbar

Oberfläche matt,
Farbe enzianblau

Kreideablage aus V2A

**Best.-Nr. 4.24460
Malwand zum Anbau**

Herzgetrennt
Schnitthölzer herzgetrennt, dadurch
Verminderung von Rissanfälligkeit und
unerwünschter Formänderung



**Weitere Erläuterungen zu den
Qualitätsmerkmalen siehe Preisliste.**

Maltafel aus HPL Hochdruck-Schichtpress-
stoffplatte, Stärke 10 mm,
beidseitig benutzbar

Oberfläche matt,
Farbe enzianblau

Abmessungen
(geringe Abweichungen möglich)

**Best.-Nr. 4.24450
Malwand**

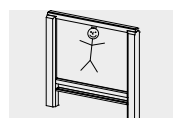
Höhe	1,40 m
Länge	1,45 m
Breite	0,15 m
Malfläche	1,16 x 0,92 m
Gewicht	100 kg

**Best.-Nr. 4.24455
Malwand niedrige Ausführung**

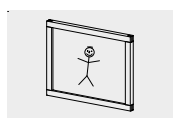
Höhe	1,30 m
Länge	1,45 m
Breite	0,15 m
Malfläche	1,16 x 0,92 m
Gewicht	95 kg

**Best.-Nr. 4.24460
Malwand zum Anbau**

Höhe	1,10 m
Länge	1,40 m
Breite	0,08 m
Malfläche	1,16 x 0,92 m
Gewicht	80 kg



4.24450 / 4.24455



4.24460



Spielwert

Der Maltisch ist besonders für ganz kleine Kinder geeignet und fordert zum Kritzeln und Malen auf. Mit verschiedenfarbigen Kreiden ausgestattet, ist der Maltisch ein wunderbares Ausstattungselement.



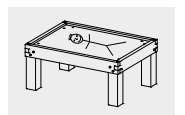
Wesentliche Merkmale

- Kindgerechte Vermaung
- Holzoberflche zur taktilen Sinnesansprache
- Reduzierte Formensprache

Empfohlen fr

- U3
- Betreute Spielbereiche, wie Kindergrten, Schulen, Kinderhorte o..

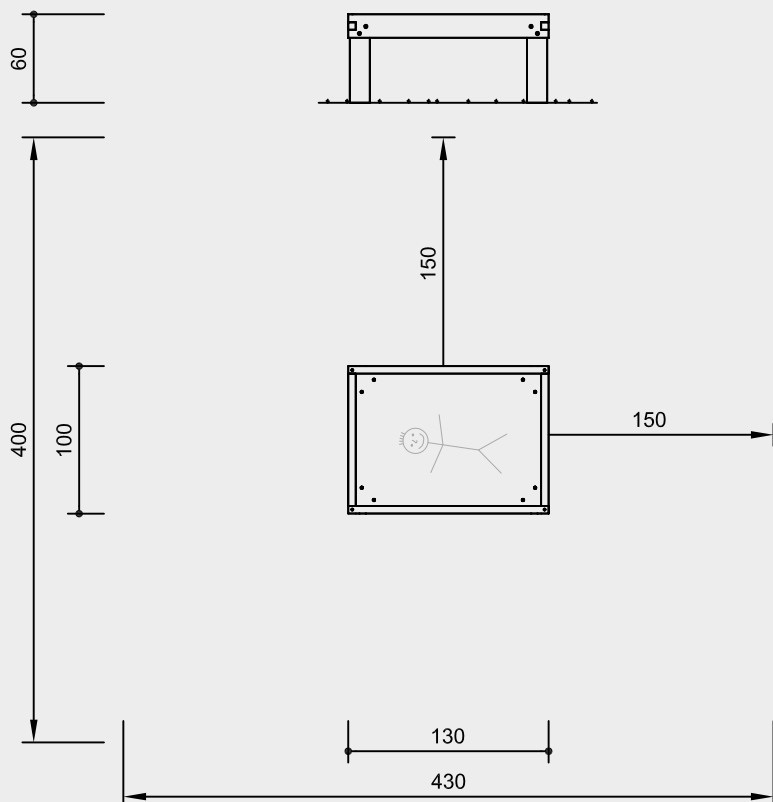
Maltisch



4.24457

Best.-Nr. 4.24457
Maltisch

Sicherheitsbereich ———▶
Gerätemaß ———●
Funktionsbereich ———|



Maßstab 1:50

Sicherheitsprüfung nach DIN EN 1176

Lieferumfang

- 1 Maltisch
- 1 Päckchen Flüssigkreidestifte (6 Stück)
- 4 Fundamenteisen

Installationshinweise

Untergrund
entsprechend einer Fallhöhe $\leq 0,60$ m
(ausführliche Erläuterung siehe Preisliste)

Fundamente
(nur gegen Wegtragen notwendig)
4 Stück 30 x 30 x 30 cm
Aushubtiefe 50 cm

Achtung!
Für Baustellenmaße aktuelle
Montageanleitung anfordern.
Technische Änderungen vorbehalten.

Technische Angaben

Gerät aus nicht imprägnierter
Gebirglärche

Herzgetrennt

Schnitthölzer herzgetrennt, dadurch
Verminderung von Rissanfälligkeit und
unerwünschter Formänderung



Bodenverankerung

Alle Teile zur Bodenverankerung
sind aus feuerverzinktem Stahl bzw.
Edelstahl



Weitere Erläuterungen zu den Qualitätsmerkmalen siehe Preisliste.

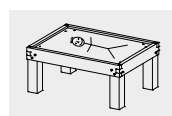
Maltafel aus HPL Hochdruck-Schichtpress-
stoffplatte, Stärke 10 mm

Oberfläche matt,
Farbe enzianblau

Abmessungen

(geringe Abweichungen möglich)

Höhe	0,60 m
Länge	1,30 m
Breite	1,00 m
Maltfläche	1,20 x 0,85 m
Gewicht	60 kg



4.24457