



Best.-Nr. 5.13000 Wasserfluter, Foto © Daniel Perales

Spielwert

Die Wasser- und Wippfluter erinnern an Regenrinnen. Durch die tiefgezogene Form können sie eine hohe Wassermenge aufnehmen, vorausgesetzt, jemand betätigt kräftig die Pumpe. So können Schwall, Flut und schnelle Strömung erlebt werden.

Wesentliche Merkmale

- Technisch anmutendes Design
- Spielimpuls: tiefe Form
- Bewegungsaktivität: feinmotorische Prozesse, Kraftaufwand

Empfohlen für

- Kindergartenkinder
- Schulkinder
- Wasserspielbereiche ohne Betreuung

Barrierefrei

- Selbsttätiges Spiel

Gestaltung

Die Wasserfluter eignen sich besonders gut, um Uferzonen mit Wasserflächen zu verbinden und die Qualitäten beider Bereiche als Ganzes nutzbar werden zu lassen. Die flachen Formen können so aufgestellt werden, dass sie fast auf dem Wasser liegen. Die Spiegelung auf der Oberfläche und die Lichtreflexe der Metallbecken korrespondieren miteinander. Wasserfluter und Wasserbecken sind kombinierbar.



Best.-Nr. 5.13004 Wasserfluter mit Stauklappe, Foto © Daniel Perales

Wasserspielelemente aus Edelstahl

Planungshinweise

Die mit einem Richtungspfeil gekennzeichneten Geräte sind mit einem Gefälle von ca. 2 % (= 2 cm auf 1 m) einzubauen. Das Gefälle ist bei senkrechtem Einbau der FüÙe bei der Fertigung vorgesehen. Bei der Höhenentwicklung ist also nicht nur die Höhe des Gerätes, sondern auch das Gefälle zu berücksichtigen.



Best.-Nr. 5.13000 Wasserfluter, Foto © Daniel Perales

© Richter Spielgeräte GmbH 06/22

Entwurf G. Beltzig



5.13000 - 5.13500

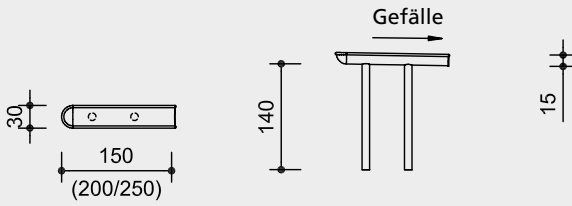
LudoCrea.ch GmbH — 6074 Giswil — +41 41 675 03 67 — info@ludocrea.ch

Best.-Nr. 5.13000 / 5.13050 / 5.13055

Wasserfluter

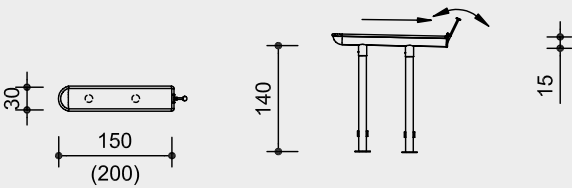
Höhendifferenz min. 24 cm *

Sicherheitsbereich →
Gerätemaß ●
Funktionsbereich —



Best.-Nr. 5.13004 / 5.13052

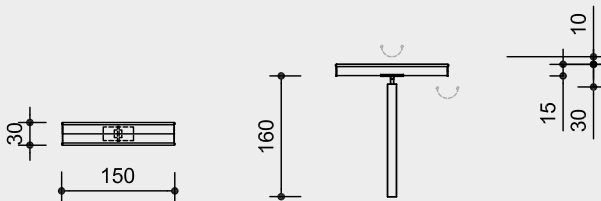
Wasserfluter mit Stauklappe



Best.-Nr. 5.13500

Wippfluter

Höhendifferenz nach unten min. 30 cm *
nach oben min. 10 cm *



Maßstab 1:100

Sicherheitsprüfung nach DIN EN 1176

Lieferumfang

- 1 Wasserspielelement
- 1 Entsprechende Anzahl Standpfosten, zum Aufstecken

Installationshinweise

Untergrund keine Fallhöhe gemäß Norm
Treppenartige Anordnungen können eine Fallhöhenbetrachtung notwendig machen.

Empfehlung:
Ideal ist die Aufstellung im Sand mit Drainage und einer entsprechenden Geländegestaltung. Bei Aufstellung z.B. auf Pflaster mit Gully, muss geprüft werden, ob ein Sandabscheider erforderlich ist. Platzbedarf nach Gesamtanlage

Fundamente nach Gesamtanlage
Pro Standpfosten 50 x 50 x 50 cm
Aushubtiefe 70 cm



5.13000 - 5.13500

Technische Angaben

Geräte aus V2A-Blech, glasperlengestrahlt, Stärke 2 mm, mit grifffreundlichem Rand

Bodenverankerung

Alle Teile zur Bodenverankerung sind aus feuerverzinktem Stahl bzw. Edelstahl



Best.-Nr. 5.13004 / 5.13052 / 5.13500

Wie oben beschrieben, jedoch zusätzlich

Sinterbuchse

Für Hin- und Herbewegungen werden Sintermetallgleitlager verwendet, selbstschmierend, bei Bedarf leicht austauschbar



Weitere Erläuterungen zu den Qualitätsmerkmalen siehe Preisliste.

Best.-Nr. 5.13004 / 5.13052

Wasserfluter mit Stauklappe

Klappe mit Gummidichtung, durch das Eigengewicht des Griffes schließend

Abmessungen

(geringe Abweichungen möglich)

Best.-Nr. 5.13000 - 5.13500

Wasserfluter

Standpfosten Durchmesser 100 mm

Best.-Nr. 5.13000 / 5.13050 / 5.13055

Wasserfluter

Länge 1,50 / 2,00 / 2,50 m
Gewicht 32 / 36 / 40 kg



Best.-Nr. 5.13002

Wasserfluter mit 1 Fuß

Länge 1,00 m
Gewicht 18 kg



Best.-Nr. 5.13004 / 5.13052

Wasserfluter mit Stauklappe

Länge 1,50 / 2,00 m
Gewicht 35 / 39 kg



Best.-Nr. 5.13070

Wasserfluter mit 3 Füßen

Länge 3,00 m
Gewicht 36 kg



Best.-Nr. 5.13500

Wippfluter

Länge 1,50 m
Gewicht 41 kg



*** Die Mindesthöhendifferenz ist der erforderliche Abstand von einem Gerät zum nachfolgenden Gerät. Bei beweglichen Rinnen sind für die Funktionsfähigkeit und Sicherheit die angegebenen Maße einzuhalten.**

Achtung!

Für Baustellenmaße aktuelle Montageanleitung anfordern.

Technische Änderungen vorbehalten.

Für den Einsatz in aggressiven Umgebungen wie Salz- oder Chlorwasser sind die Geräte auch in V4A lieferbar.

Spielwert

Die formschönen Wasserbecken können durch unterschiedliche Elemente variantenreich gestaltet und standortbezogen zusammengestellt werden. Ähnlich wie bei unseren Wasserspielelementen aus Holz gibt es auch bei diesem Design statische und bewegliche Becken, verschiedene Ventile und Wassertische.

Wesentliche Merkmale

- Exklusives Design
- Spielimpuls: breite Form, Lichtreflexe, Stauklappe
- Bewegungsaktivität: feinmotorische Prozesse, Kraftaufwand

Empfohlen für

- Kindergartenkinder
- Schulkinder
- Wasserspielbereiche ohne Betreuung

Barrierefrei

- Selbsttätiges Spiel

Gestaltung

Die Wasserbecken eignen sich besonders gut, um Uferzonen mit Wasserflächen zu verbinden und die Qualitäten beider Bereiche als Ganzes nutzbar werden zu lassen. Die flachen Formen können so aufgestellt werden, dass sie fast auf dem Wasser liegen. Die Spiegelung auf der Oberfläche und die Lichtreflexe der Metallbecken korrespondieren miteinander. Wasserbecken und Wasserfluter sind kombinierbar.

Planungshinweise

Die mit einem Richtungspfeil gekennzeichneten Geräte sind mit einem Gefälle von ca. 2 % (= 2 cm auf 1 m) einzubauen. Das Gefälle ist bei senkrechtem Einbau der Füße bei der Fertigung vorgesehen. Bei der Höhenentwicklung ist also nicht nur die Höhe des Gerätes, sondern auch das Gefälle zu berücksichtigen.



Best.-Nr. 5.14400 Wasserbecken mit Stauklappe, Foto © Daniel Perales



Best.-Nr. 5.14050 Wasserbecken

Wasserspielelemente aus Edelstahl

Installationshinweise

Untergrund

Keine Fallhöhe gemäß Norm.
Treppenartige Anordnungen können eine Fallhöhenbetrachtung notwendig machen.

Empfehlung

Ideal ist die Aufstellung im Sand mit Drainage und einer entsprechenden Geländegestaltung.
Bei Aufstellung z. B. auf Pflaster mit Gully, muss geprüft werden, ob ein Sandabscheider erforderlich ist.
Platzbedarf nach Gesamtanlage

Fundamente nach Gesamtanlage
pro Standpfosten ca. 50 x 50 x 50 cm
Aushubtiefe 70 cm

Lieferumfang

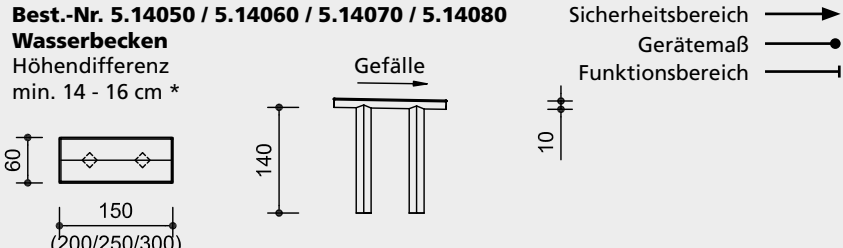
- 1 Wasserspielelement
- 1 Entsprechende Anzahl Standfüße zum Aufstecken



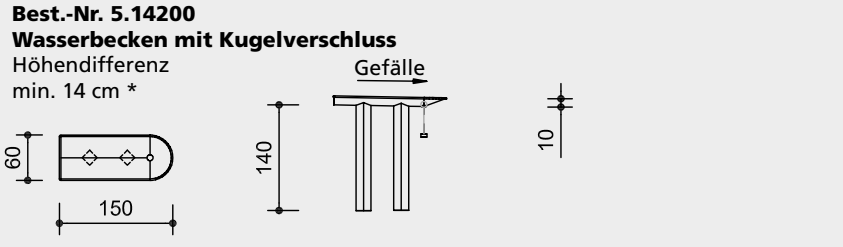
5.14050 - 5.14800



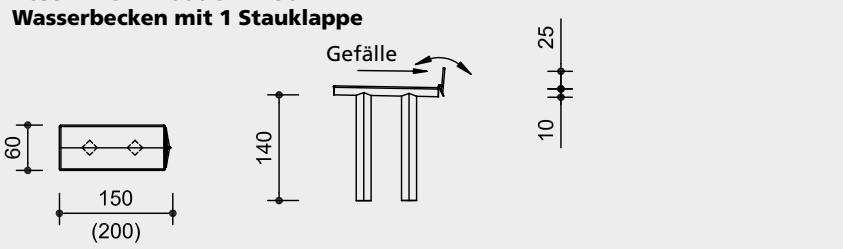
Best.-Nr. 5.14050 / 5.14060 / 5.14070 / 5.14080
Wasserbecken
 Höhendifferenz min. 14 - 16 cm *



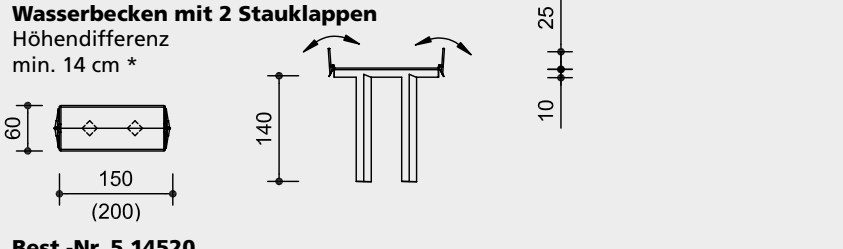
Best.-Nr. 5.14200
Wasserbecken mit Kugerverschluss
 Höhendifferenz min. 14 cm *



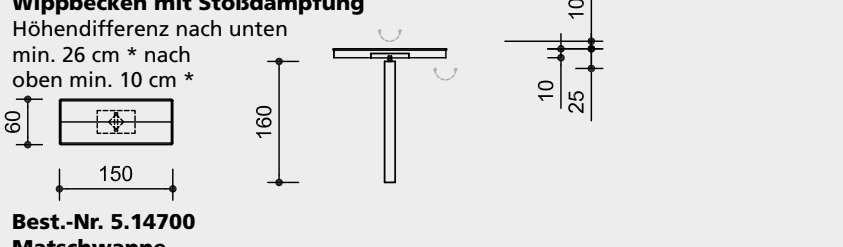
Best.-Nr. 5.14400 / 5.14450
Wasserbecken mit 1 Stauklappe



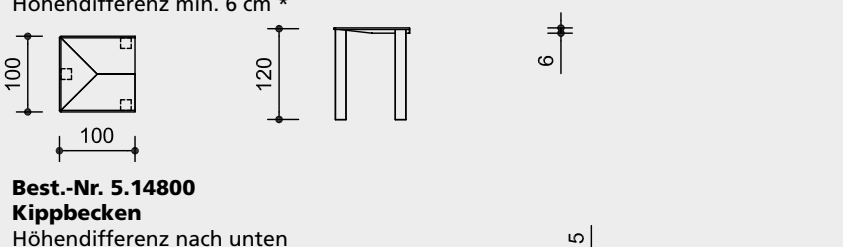
Best.-Nr. 5.14403 / 5.14453
Wasserbecken mit 2 Stauklappen
 Höhendifferenz min. 14 cm *



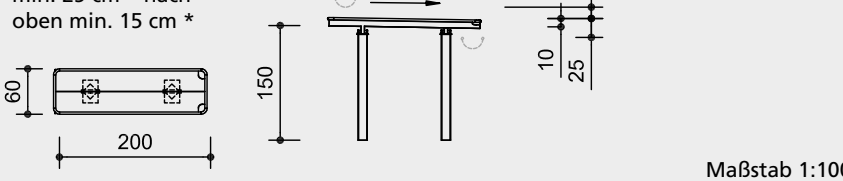
Best.-Nr. 5.14520
Wippbecken mit Stoßdämpfung
 Höhendifferenz nach unten min. 26 cm * nach oben min. 10 cm *



Best.-Nr. 5.14700
Matschwanne
 Höhendifferenz min. 6 cm *



Best.-Nr. 5.14800
Kippbecken
 Höhendifferenz nach unten min. 25 cm * nach oben min. 15 cm *



Maßstab 1:100

Sicherheitsprüfung nach DIN EN 1176



5.14050 - 5.14800

*** Die Mindesthöhendifferenz ist der erforderliche Abstand von einem Gerät zum nachfolgenden Gerät. Bei beweglichen Rinnen sind für die Funktionsfähigkeit und Sicherheit die angegebenen Maße einzuhalten.**

Technische Angaben

Geräte aus V2A-Blech, glasperlengestrahlt, Stärke 2 mm, mit grifffreundlichem Rand

Bodenverankerung

Alle Teile zur Bodenverankerung sind aus feuerverzinktem Stahl bzw. Edelstahl



Best.-Nr. 5.14400 / 5.14450 / 5.14403 / 5.14453 / 5.14520 / 5.14800

Wie oben beschrieben, jedoch zusätzlich

Sinterbuchse

Für Hin- und Herbewegungen werden Sintermetallgleitlager verwendet, selbstschmierend, bei Bedarf leicht austauschbar



Weitere Erläuterungen zu den Qualitätsmerkmalen siehe Preisliste.

Best.-Nr. 5.14200

Wasserbecken mit Kugerverschluss

Polyamidkugel Durchmesser 80 mm

Best.-Nr. 5.14400 / 5.14450

Wasserbecken mit 1 Stauklappe

Best.-Nr. 5.14403 / 5.14453

Wasserbecken mit 2 Stauklappen

Klappe mit Gummidichtung, durch das Eigengewicht des Griffes schließend

Abmessungen

(geringe Abweichungen möglich)

Best.-Nr. 5.14050 / 5.14060 / 5.14070 / 5.14080

Wasserbecken

Länge 1,50 / 2,00 / 2,50 / 3,00 m
 Gewicht 46 - 64 kg



Best.-Nr. 5.14200

Wasserbecken mit Kugerverschluss

Länge 1,50 m
 Gewicht 56 kg



Best.-Nr. 5.14400 / 5.14450

Wasserbecken mit 1 Stauklappe

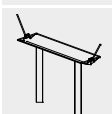
Länge 1,50 / 2,00 m
 Gewicht 56 / 67 kg



Best.-Nr. 5.14403 / 5.14453

Wasserbecken mit 2 Stauklappen

Länge 1,50 / 2,00 m
 Gewicht 58 / 80 kg



Best.-Nr. 5.14520

Wippbecken mit Stoßdämpfung

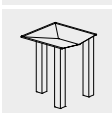
Länge 1,50 m
 Gewicht 56 kg



Best.-Nr. 5.14700

Matschwanne

Außenmaß 1,00 x 1,00 m
 Gewicht 51 kg



Best.-Nr. 5.14800

Kippbecken

Länge 2,00 m
 Gewicht 58 kg



Achtung!

Für Baustellenmaße aktuelle Montageanleitung anfordern.

Technische Änderungen vorbehalten.
Für den Einsatz in aggressiven Umgebungen wie Salz- oder Chlorwasser sind die Geräte auch in V4A lieferbar.