

Spielwert

Fließendes Wasser belebt auf unterschiedliche Weise die kindliche Phantasie. Im unmittelbaren Kontakt mit dem nassen Element forschen und suchen Kinder pausenlos nach unentdeckten Geheimnissen. Mittels wiederholbarem Tastendruck füllt sich das Gerät taktweise mit Wasser und kann mit mühelosen Hebelbewegungen in die schräge Ebene geleitet werden. Dort wird das Wasser von biegsamen Hindernissen in eine wirbeldurchsetzte Strömung verwandelt, bevor es sich in der flach angelegten Wasserwanne sammelt.



mobiler Wasserspielplatz

Überlaufeinrichtungen verhindern ein unkontrolliertes Fluten der unmittelbaren Umgebung. Am Ende der Wanne sorgen zwei Stahlrinnen für ein zielgerichtetes Ableiten des aufgestauten Wassers.

Wesentliche Merkmale

- Mobile Aufstellung durch „Schubkarren“-Konstruktion
- Problemloser Steckanschluss mit Gartenschlauch
- Motiviert zur Gruppenorganisation
- Bewegungsaktivität: feinmotorische Prozesse

Empfohlen für

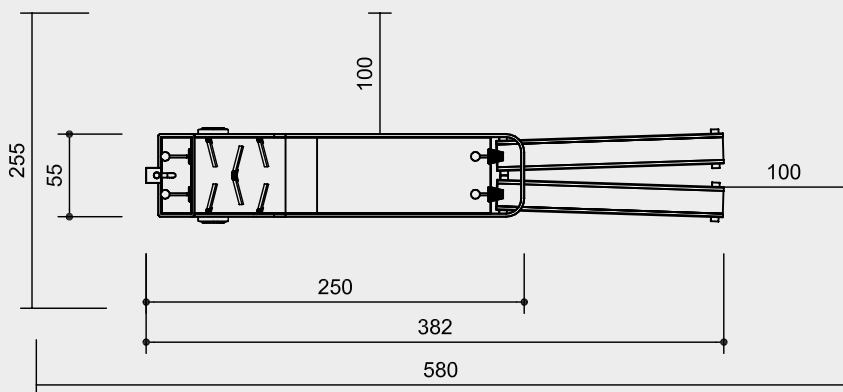
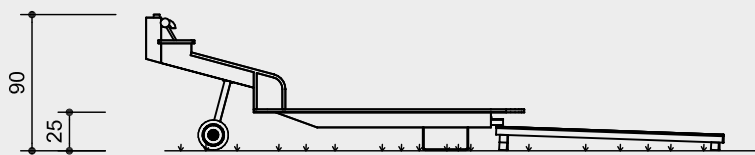
- Kindergartenkinder
- Betreute Spielbereiche, wie Kindergärten, Schulen, Kinderhorte o.ä.
- Wasserspielbereiche mit Betreuung



5.21800

Best.-Nr. 5.21800
Mobiler Wasserspielplatz

Sicherheitsbereich —→
 Gerätemaß —●—
 Funktionsbereich —|—



Maßstab 1:50

Sicherheitsprüfung nach DIN EN 1176

Lieferumfang

- 1 Mobiler Wasserspielplatz
- 2 Wasserablaufrippen

Installationshinweise

Untergrund
 Rasen, Oberboden, Pflaster o.ä.
 mit Abfließmöglichkeit für Wasser

Der Wasserspielplatz ist nicht ortsgebunden und benötigt keine Fundamente.

Das Gerät ist mit einem handelsüblichen Gartenschlauch bauseits anzuschließen. Bei Betätigung des Ventiles wird der Wasserfluss für 30 Sekunden (+5 / -10 Sekunden einstellbar) aktiviert.

Die Wasserablaufrippen sind nicht fest mit dem Grundgerät verbunden. Sie können parallel oder in variablem Winkel verlegt werden.

Achtung!
Für Baustellenmaße aktuelle Montageanleitung anfordern.
 Technische Änderungen vorbehalten.
Für den Einsatz in aggressiven Umgebungen wie Salz- oder Chlorwasser ist das Gerät auch in V4A lieferbar.

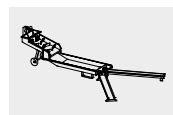
Technische Angaben

- Gerät aus V2A, glasperlengestrahlt
- Räder mit Gummibereifung
- Strömungselemente aus Gummiplatten

Abmessungen

(geringe Abweichungen möglich)

| | |
|-------------|--------|
| Höhe | 0,90 m |
| Länge | 2,50 m |
| Breite | 0,55 m |
| Rinnenlänge | 1,50 m |
| Gewicht | 90 kg |



5.21800