



Best.-Nr. 5.28032 Sichelsperre

Spielwert

Die Kraft des Wassers lässt sich beim Anstauen von Wasser und dem Öffnen von Dämmen besonders eindrucksvoll erleben. Am schönsten ist das Stauen mit natürlichen Materialien wie Matsch, Laub und Stöckchen. Da dies jedoch nicht immer erwünscht oder möglich ist, sind Kombinationselemente wie Wehre und Sperren wichtig.

Empfohlen für

- Kindergartenkinder
- Betreute Spielbereiche, wie Kindergärten, Schulen, Kinderhorte o.ä.
- Öffentliche Spielbereiche ohne Betreuung, wie Spielplätze, Parkanlagen o.ä.



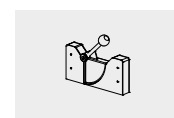
Best.-Nr. 5.28035 Drehsperre, Foto © Daniel Perales



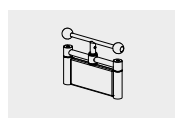
Best.-Nr. 5.28032 Sichelsperre,

Best.-Nr. 5.28035 Drehsperre, Foto © Daniel Perales

**Drehsperre
Sichelsperre**

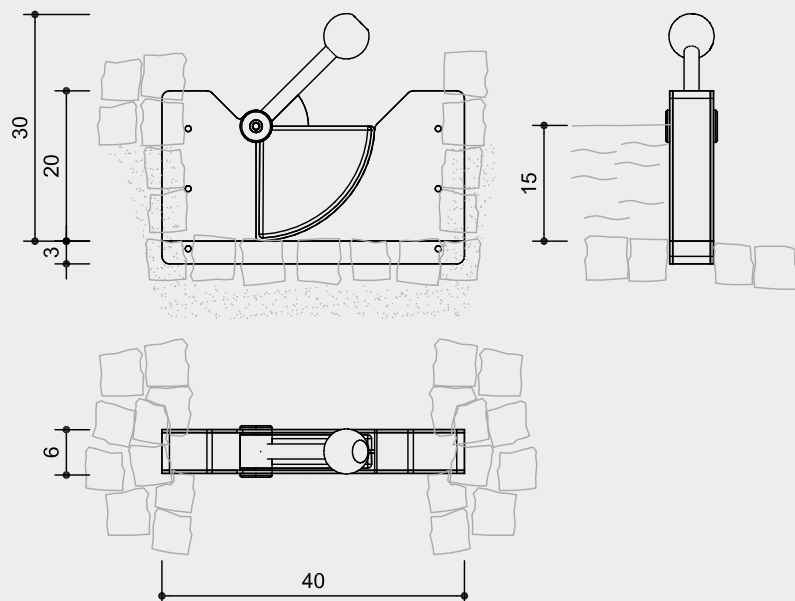


5.28032

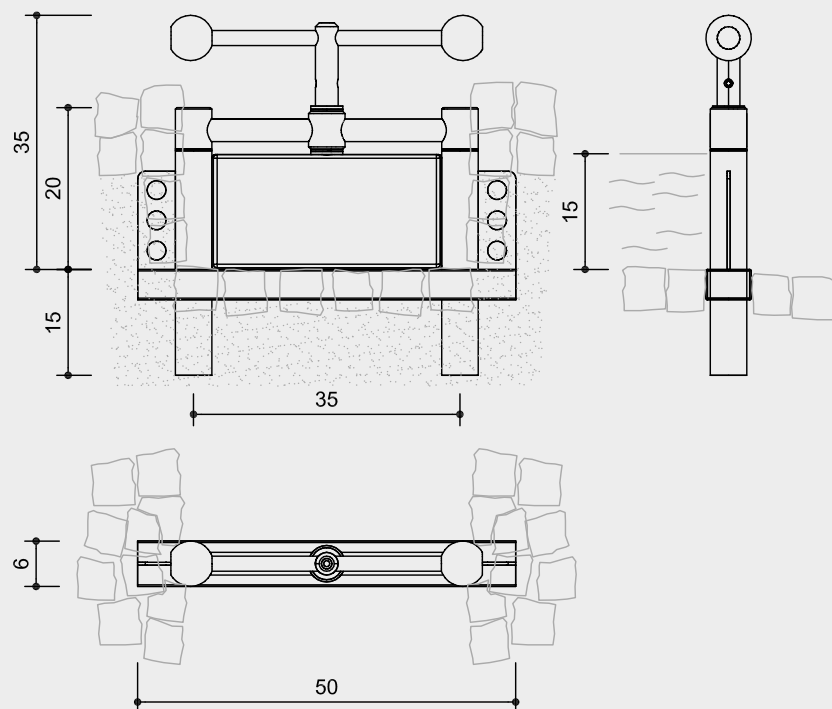


5.28035

Best.-Nr. 5.28032
Sichelsperre



Best.-Nr. 5.28035
Drehsperre

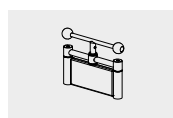


Maßstab 1:10

Sicherheitsprüfung nach EN 1176



5.28032



5.28035

Technische Angaben

Best.-Nr. 5.28032 Sichelsperre

Deckbleche aus V2A, durch Glasperlenstrahlen mattiert

Gehäuse, Sperre, Kugelkopf und Gleitlager aus schlagzähem, durchgefärbtem PUR-Kunststoff, Farbe schwarz

Abmessungen

(geringe Abweichungen möglich)

Höhe	0,30 m
Breite	0,40 m
Stauhöhe	0,15 m
Gewicht	10 kg

Material

Best.-Nr. 5.28035 Drehsperre

Drehgestell aus V2A, durch Glasperlenstrahlen mattiert

Gleitlager, Sperren und Kugelköpfe aus schlagzähem, durchgefärbtem PUR-Kunststoff, Farbe schwarz

Abmessungen

(geringe Abweichungen möglich)

Höhe	0,35 m
Breite	0,50 m
Stauhöhe	0,15 m
Gewicht	9 kg

Lieferumfang

jeweils 1 Teil

Installationshinweise

Untergrund
Empfehlung: befestigter Wasserlauf

Der Einbau kann in jedem künstlichen Wasserlauf problemlos erfolgen.

Fundamente je nach Einbausituation.

Achtung!

Für Baustellenmaße aktuelle Montageanleitung anfordern.

Technische Änderungen vorbehalten.

Für den Einsatz in aggressiven Umgebungen wie Salz- oder Chlorwasser sind die Geräte auch in V4A lieferbar.