

**Spielwert**

Die vielfältigen Möglichkeiten, den Wasserfluss umzulenken, ihn schneller oder langsamer fließen zu lassen oder das Wasser zu stauen, bereitet Groß und Klein gleichermaßen Freude. Dem Betrachter eröffnen sich durch die spielend entstehenden Formen unterschiedliche Sinneseindrücke.

**Wesentliche Merkmale**

- Einfache Handhabung
- Robuste Ausführung

**Empfohlen für**

- Betreute Spielbereiche, wie Kindergärten, Schulen, Kinderhorte o.ä.
- Öffentliche Spielbereiche ohne Betreuung, wie Spielplätze, Parkanlagen o.ä.
- Wasserspielbereiche ohne Betreuung

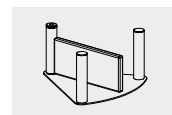


Best.-Nr. 5.28040 Wassergabelung

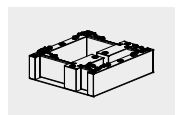


Best.-Nr. 5.28045 Schleuse

**Wassergabelung  
Schleuse**



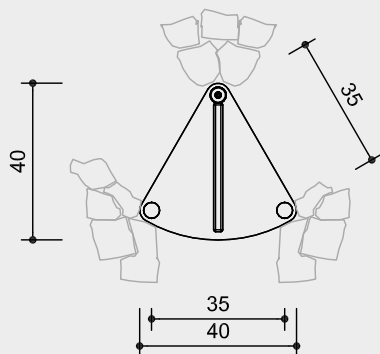
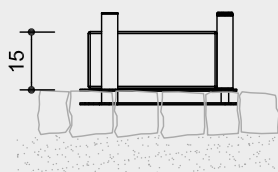
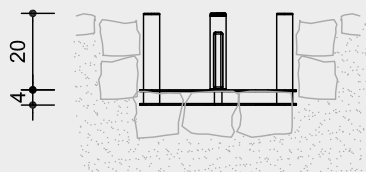
5.28040



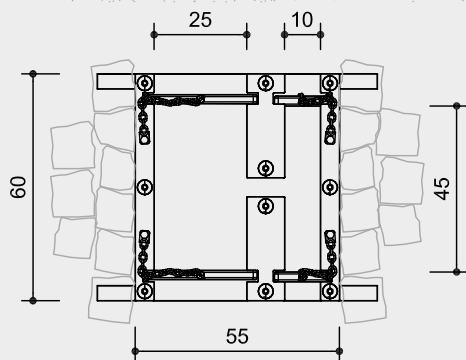
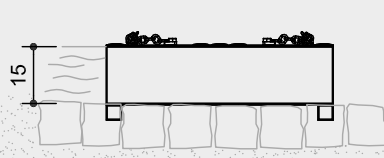
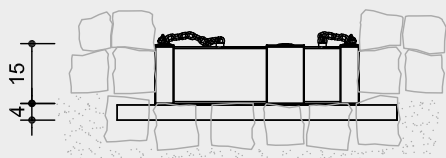
5.28045

**Best.-Nr. 5.28040**  
**Wassergabelung**

Sicherheitsbereich →  
Gerätemaß ●  
Funktionsbereich —

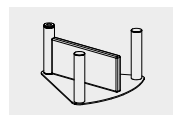


**Best.-Nr. 5.28045**  
**Schleuse**

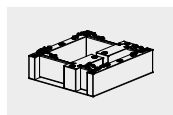


Maßstab 1:20

Sicherheitsprüfung nach DIN EN 1176



5.28040



5.28045

**Technische Angaben**

Geräte aus V2A,  
glasperlengestrahlt und aus schlagzähem,  
durchgefärbtem PUR-Kunststoff,  
Farbe schwarz

**Bodenverankerung**

Alle Teile zur Bodenverankerung  
sind aus feuerverzinktem Stahl bzw.  
Edelstahl



**Weitere Erläuterungen zu den  
Qualitätsmerkmalen siehe Preisliste.**

**Best.-Nr. 5.28045**

**Schleuse**

Schiebeelemente aus PUR-Kunststoff,  
Farbe schwarz, mit Ketten gegen  
Diebstahl gesichert. Kurzgliedrige Ketten  
aus V2A

**Abmessungen**

(geringe Abweichungen möglich)

**Best.-Nr. 5.28040**

**Wassergabelung**

Höhe	0,20 m
Breite	0,40 m
Stauhöhe	0,15 m
Gewicht	11 kg

**Best.-Nr. 5.28045**

**Schleuse**

Höhe	0,15 m
Breite	0,55 m
Länge	0,60 m
Stauhöhe	0,15 m
Gewicht	42 kg

**Lieferumfang**

1 Teil jeweils  
**Geschmacksmuster**  
40 2020 202 219.9 Deutschland

**Installationshinweise**

Untergrund  
Empfehlung: befestigter Wasserlauf

Der Einbau kann in jedem künstlichen  
Wasserlauf problemlos erfolgen.

Fundamente  
Je nach Einbausituation.

**Achtung!**

**Für Baustellenmaße aktuelle  
Montageanleitung anfordern.**

Technische Änderungen vorbehalten.

**Für den Einsatz in aggressiven  
Umgebungen wie Salz- oder Chlor-  
wasser sind die Geräte auch in V4A  
lieferbar.**