

Spielwert

Mit großer Intensität spielen Kinder Arbeitsprozesse der Erwachsenenwelt nach. Mit Hilfe von Baggern gelingt das, wenn auch noch Wasser in der Nähe ist, besonders gut. Ist die Erde ausreichend bewegt worden, kann unser kleiner Bagger ohne Fundament mit Hilfe zweier Erwachsener verschoben werden. Im öffentlichen Bereich ist es möglich, den Bagger mit der mitgelieferten Kette zu sichern. Beide Bagger lassen sich um die eigene Achse drehen, der große ist zusätzlich über eine zweite, seitlich angebrachte Achse schwenkbar und kann so seinen Bewegungsradius verändern.



Best.-Nr. 5.32000 Kleiner Bagger, Foto © Anton Donikov



Best.-Nr. 5.30000 Großer Bagger

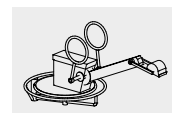
Wesentliche Merkmale

- Kindgerechte Vermaßung nach ergonomischen Erkenntnissen
- Effektive, technische Detaillösungen: der Ausleger bei beiden Baggern ist durch ein Gegengewicht austariert, damit auch kleinere Kinder mit ihrer Kraft die Nutzlast bewegen können; der große Bagger kann komplett um die eigene Achse gedreht werden; verstellbarer Schwenkbereich; unter dem großen Bagger ist ein Bremsring, der sich löst, wenn man sich auf den Bagger setzt
- Spielimpuls: Führungshebel, Schaufel
- Bewegungsaktivität: Kraft aufwenden

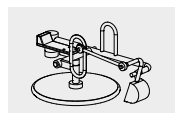
Empfohlen für

- Kindergartenkinder
- Schulkinder
- Betreute Spielbereiche, wie Kindergärten, Schulen, Kinderhorte o.ä.
- Öffentliche Spielbereiche ohne Betreuung, wie Spielplätze, Parkanlagen o.ä

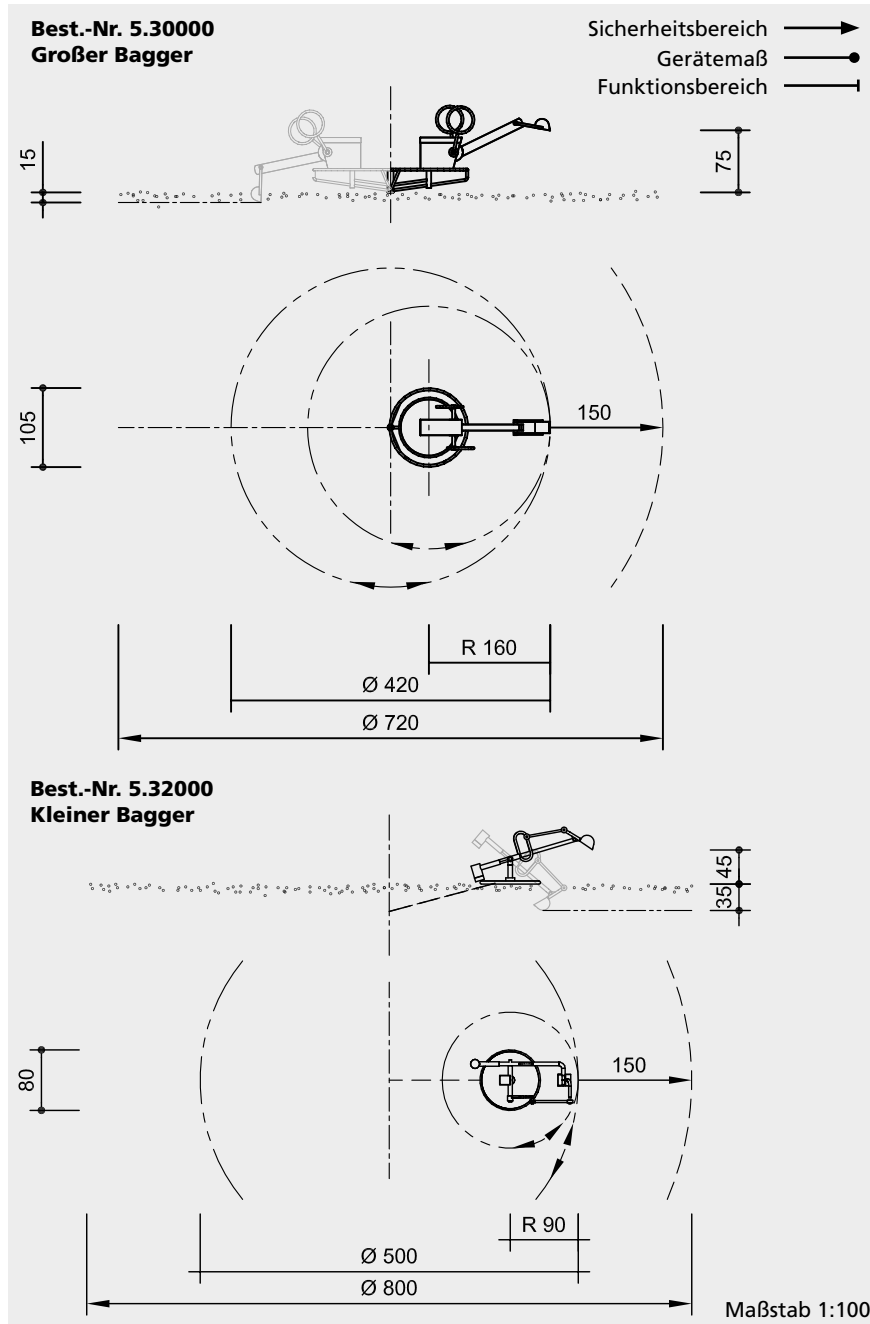
**Großer Bagger
Kleiner Bagger**



5.30000



5.32000



Sicherheitsprüfung nach DIN EN 1176

Lieferumfang

**Best.-Nr. 5.30000
Großer Bagger**

- 1 Großer Bagger
- 1 Fundamentrahmen

**Best.-Nr. 5.32000
Kleiner Bagger**

- 1 Kleiner Bagger mit feuerverzinkter Fundamentkette und Fundamenteisen

Installationshinweise

Untergrund entsprechend einer Fallhöhe
Best.-Nr. 5.30000 ≤ 1,00 m
Best.-Nr. 5.32000 ≤ 0,60 m
 (ausführliche Erläuterung siehe Preisliste)
 Zur Funktion ist Sand notwendig.

Fundamente

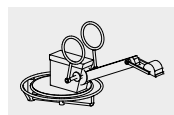
**Best.-Nr. 5.30000
Großer Bagger**

1 Stück 60 x 60 x 50 cm
 Aushubtiefe 90 cm

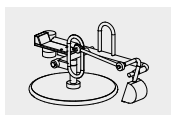
**Best.-Nr. 5.32000
Kleiner Bagger**

1 Stück 40 x 40 x 40 cm
 Aushubtiefe 80 cm

Achtung!
Für Baustellenmaße aktuelle Montageanleitung anfordern.
 Technische Änderungen vorbehalten.



5.30000



5.32000

Technische Angaben

Sämtliche Konstruktionsteile aus feuerverzinkten Stahlprofilen

Sinterbuchse

Für Hin- und Herbewegungen werden Sintermetallgleitlager verwendet, selbstschmierend, bei Bedarf leicht austauschbar



Bodenverankerung

Alle Teile zur Bodenverankerung sind aus feuerverzinktem Stahl bzw. Edelstahl



Sitz aus wasserfest verklebtem Bau-Furniersperrholz 25 mm, mit rutschfestem Belag beschichtet

**Best.-Nr. 5.30000
Großer Bagger**

Bremse löst sich beim Benutzen

**Best.-Nr. 5.32000
Kleiner Bagger**

Ketten

Ketten aus feuerverzinktem Stahl (V2A / V4A gegen Aufpreis) vor dem Verzinken verschweißt, kurzgliedrig, ohne Ösen an den Anschlussstellen, gut austauschbar und einfache Kürzung



Weitere Erläuterungen zu den Qualitätsmerkmalen siehe Preisliste.

Abmessungen

(geringe Abweichungen möglich)

**Best.-Nr. 5.30000
Großer Bagger**

Greifdurchmesser	3,20 m
Schwenkbereich	4,20 m
Gewicht	275 kg

**Best.-Nr. 5.32000
Kleiner Bagger**

Greifdurchmesser	1,80 m
Gewicht	70 kg