

Spielwert

Mit dem Seilreck und dem Quirl lassen sich vorhandene Standpfosten so nutzen, dass ein zusätzliches Spielangebot entsteht. Im hier gezeigten Beispiel sind beide Geräte mit unserem Senkrechten Kletternetz kombiniert. Das Seilreck zählt zu den klassischen Übungsgeräten und wird von Kindern gerne angenommen. Der Quirl hingegen fördert ganz neue Bewegungsabläufe und macht vor allem zu zweit Spaß.



Best.-Nr. 6.45100 Seilreck



Best.-Nr. 6.46000 Kombination aus Quirl, Seilreck und Senkrechtem Kletternetz

Wesentliche Merkmale

- Bewegungsaktivität: klettern, turnen, drehen, Körpverlagerung

Empfohlen für

- Schulkinder
- Betreute Spielbereiche, wie Kindergärten, Schulen, Kinderhorte o.ä.
- Öffentliche Spielbereiche, ohne Betreuung, wie Spielplätze, Parkanlagen o.ä.

Lieferumfang

Best.-Nr. 6.27600
1 Drehbarer Quirl aus V2A
zum Anbau an ein vorhandenes Gerät

Best.-Nr. 6.45100
1 Reckstange aus V2A
komplett mit Spannseilen verpresst
zum Anbau an ein vorhandenes Gerät

Standpfosten zum Anbau auf Anfrage

Best.-Nr. 6.46000
1 Quirl
1 Seilreck
1 Senkrechtes Kletternetz
2 Standpfosten mit Netz

**Quirl
Seilreck
Kombination aus Quirl, Seilreck
und Senkrechtem Kletternetz**



6.27600



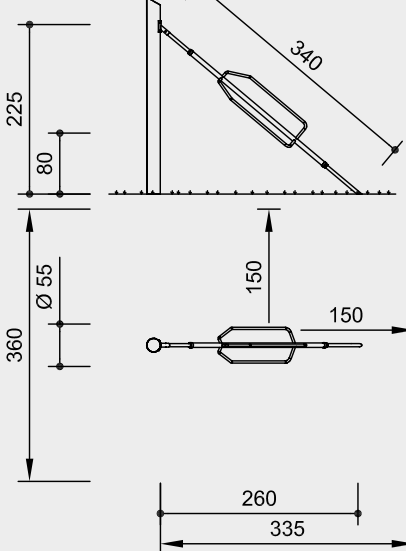
6.45100



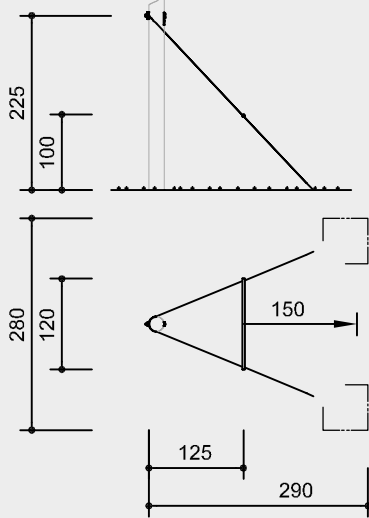
6.46000



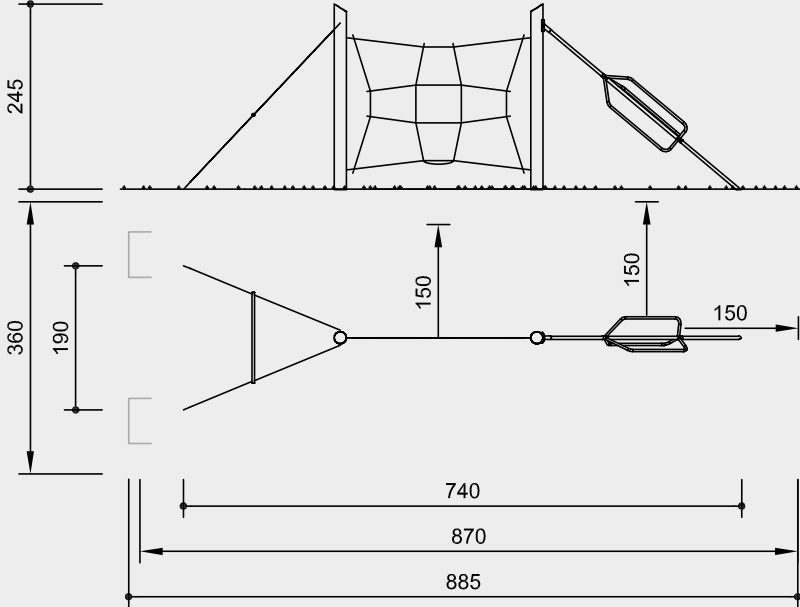
Best.-Nr. 6.27600 Quirl zum Anbau



Best.-Nr. 6.45100 Seilreck zum Anbau



Best.-Nr. 6.46000 Kombination aus Quirl, Seilreck und Senkrechtem Kletternetz



Maßstab 1:100

Sicherheitsprüfung nach DIN EN 1176

Abmessungen

(geringe Abweichungen möglich)

Best.-Nr. 6.27600 Quirl

Anbauhöhe	2,25 m
Länge	3,40 m
Gewicht	40 kg

Best.-Nr. 6.45100 Seilreck

Anbauhöhe	2,25 m
Reckstange	Höhe 1,00 m
	Länge 1,20 m
	Gewicht 17 kg

Best.-Nr. 6.46000

Kombination aus Quirl, Seilreck und Senkrechtem Kletternetz

Höhe	2,45 m
Länge	7,40 m
Breite	1,90 m
Gewicht	190 kg

Installationshinweise

Untergrund entsprechend einer Fallhöhe
Best.-Nr. 6.27600 / 6.45100 ≤ 1,00 m
Best.-Nr. 6.46000 ≤ 1,50 m
 (ausführliche Erläuterung siehe Preisliste)

Fundamente

Best.-Nr. 6.27600	1 Stück 30 x 80 x 40 cm, Aushub 60 cm
Best.-Nr. 6.45100	2 Stück 60 x 60 x 40 cm, Aushub 80 cm
Best.-Nr. 6.46000	2 Stück 60 x 60 x 60 cm, Aushub 80 cm
	2 Stück 60 x 60 x 40 cm, Aushub 80 cm
	1 Stück 30 x 80 x 40 cm, Aushub 60 cm

Technische Angaben

Best.-Nr. 6.27600 Quirl

Gerät aus V2A, glasperlengestrahlt, Rohrdurchmesser 42 bzw. 30 mm

Sinterbuchse

Für Hin- und Herbewegungen werden Sintermetallgleitlager verwendet, selbstschmierend, bei Bedarf leicht austauschbar

Obere Beschläge passend zum Hauptgerät

Best.-Nr. 6.45100 Seilreck

Richter-Herkulesseil

Richter-Herkulesseil, Ø > 20 mm, aus verzinkten sechslitzigen Stahlseilen, umlegt und verklebt mit Polyestergerüst, mit sehr guter Abriebbeständigkeit, fester Halt der Ummantelung auch bei punktueller Beschädigung

Reckstange aus V2A, Ø 30 mm, glasperlengestrahlt

Obere Beschläge passend zum Hauptgerät

Best.-Nr. 6.46000

Kombination aus Quirl, Seilreck und Senkrechtem Kletternetz

wie oben beschrieben, jedoch zusätzlich

Weißgeschält

Palisaden weißgeschält, dabei werden Rinde, Kambium und Splintholz entfernt, die natürliche Form des Stammes bleibt erhalten und erlebbar

Schrägschnitt

Senkrechte Standpfosten mit abgeschrägtem Hirnholzabschnitt als konstruktive Holzschutzmaßnahme

Perforiert

Perforierung des Holzes mit einer Vielzahl kleiner Bohrlöcher in der Erd- / Luftzone, zum definierten Eindringen des Imprägniermittels

Richter-Herkulesseil

Richter-Herkulesseil, Ø > 20 mm, aus verzinkten sechslitzigen Stahlseilen, umlegt und verklebt mit Polyestergerüst, mit sehr guter Abriebbeständigkeit, fester Halt der Ummantelung auch bei punktueller Beschädigung

Weitere Erläuterungen zu den Qualitätsmerkmalen siehe Preisliste.

Achtung!

Für Baustellenmaße aktuelle Montageanleitung anfordern.

Technische Änderungen vorbehalten.
Senkrecht Kletternetz auch aus Lärche mit Stahlfüßen lieferbar.



6.27600



6.45100



6.46000