



Sonderausführung mit Kappen, Foto © Daniel Perales



Kletterstruktur 19

Spielwert

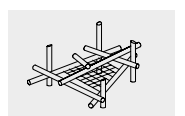
Aus handgearbeiteten, unregelmäßigen Rundhölzern zusammengefügte Kletterstrukturen integrieren sich durch ihren formalen Ausdruck sehr gut in ein stark naturgeprägtes Umfeld. Hier können auf kleinem Raum viele Kinder spielen, und auch plötzlich auftretender starker Spiel- druck wird von der Struktur aufgefangen und in einen fließenden Spielrhythmus umgewandelt. Die Anlage bietet nicht nur Raum zum Klettern, zum Erleben von Höhe, und für sinnliche Erfahrungen an Händen und Füßen, sondern dient auch als attraktiver Sitzplatz zum Ausruhen und Beobachten.

Wesentliche Merkmale

- Naturbelassene, starke Palisaden
- Kein vorgegebener Spielablauf, individuelle Erschließung
- Spielimpuls: starke, herausfordernde Konstruktion
- Bewegungsaktivität: klettern, balancieren, turnen

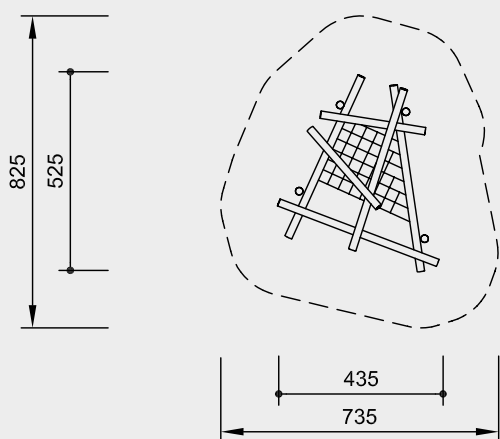
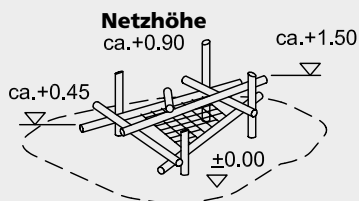
Empfohlen für

- Kindergartenkinder
- Schulkinder
- Öffentliche Spielbereiche, ohne Betreuung, wie Spielplätze, Parkanlagen, o.ä.
- Betreute Spielbereiche, wie Kindergärten, Schulen, Kinderhorte o.ä.



Best.-Nr. 6.51019
Kletterstruktur 19

Höhenangaben in Metern



Maßstab 1:200

Sicherheitsprüfung nach DIN EN 1176 und „gleiche Sicherheit auf andere Weise“

Lieferumfang

- 4 Standpfosten
- 6 Verbindungshölzer
- 1 Netzfläche
- Beschlagteile

Abmessungen

(geringe Abweichungen möglich)

- Länge 4,35 m
- Breite 5,25 m

Platzbedarf

7,35 x 8,25 m

Installationshinweise

Untergrund entsprechend einer Fallhöhe $\leq 1,50$ m (ausführliche Erläuterung siehe Preisliste)

Fundamente
4 Stück 80 x 80 x 60 cm
Aushubtiefe 80 cm

Hinweis

Bei einer Kletterstruktur handelt es sich um eine individuelle Spielanlage, die nur teilweise bei uns im Werk vormontiert wird. Deshalb ist die Montage durch eine von uns eingewiesene und autorisierte Fachfirma auszuführen.

Technische Änderungen vorbehalten.

Technische Angaben

Palisaden aus Robinie, \varnothing 15 - 21 cm

Weißgeschält

Palisaden weißgeschält, dabei werden Rinde, Kambium und Splintholz entfernt, die natürliche Form des Stammes bleibt erhalten und erlebbar



Schrägschnitt

Senkrechte Standpfosten mit abgeschrägtem Hirnholzabschnitt als konstruktive Holzschutzmaßnahme



Richter-Herkulesseil

Richter-Herkulesseil, $\varnothing > 20$ mm, aus verzinkten sechslitzigen Stahlseilen, umlegt und verklebt mit Polyestergergarn, mit sehr guter Abriebbeständigkeit, fester Halt der Ummantelung auch bei punktueller Beschädigung



Alu-Seilpressung

Aluminium-Seilpressung, zylindrisch verpresst, mit abgerundeten Enden



S-Verbinder

S-Verbinder, \varnothing 8,1 mm, aus hochwertigem und rostfreiem Edelstahl, abgerundet



Profilscheibe

Profilscheibe zur normgerechten Abdeckung überstehender Schraubenköpfe, besserer Druckverteilung und Schutz gegen eindringendes Wasser. Lösen der Schraube ist erschwert



Nachstellbar

Nachstellbare zweiteilige Schraubverbindung, wartungsfreundlich und ohne überstehendes Gewinde



Distanzbeschlag

Verschraubung mit Distanzbeschlag zur Vermeidung von Fangstellen



Netzbefestigung

Montage- und wartungsfreundliche Netzbefestigung über nachstellbare V2A-Kettenfixierung



Weitere Erläuterungen zu den Qualitätsmerkmalen siehe Preisliste.

Netzscheibenaufhängung aus kurzgliedrigen V2A-Ketten

Best.-Nr. L6.51019

Wie oben beschrieben, jedoch Palisaden aus nicht imprägnierter Gebirgslärche, \varnothing 15 - 21 cm, splintfrei geschält und geschliffen

Bodenverankerung

Alle Teile zur Bodenverankerung sind aus feuerverzinktem Stahl bzw. Edelstahl



Entlastungsschnitt

Gezielter Entlastungsschnitt als wirksame Gegenmaßnahme gegen starke Trocknungsrisse. Schnitt definiert Lage des Spannungsausgleiches im Stamm und minimiert die natürliche Rissbildung

