



Spielwert

Die kindgerechte Gestaltung des Geländewagens lädt umgehend zum Spielen ein. Angelehnt an einen echten großen Geländewagen kann man hier erste Fahrversuche unternehmen, das Lenkrad, den Benzinkanister und mehrere Knöpfe bewegen oder die Bereifung erkunden. Am robusten Rahmen können sich große und kleine Forscher, die auf Jagd, Safari oder Entdeckungstour sind, gut festhalten, hinein- und herausklettern und nach Herzenslust ins Rollenspiel eintauchen.

Wesentliche Merkmale

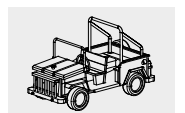
- Freundliche Ausstrahlung
- Kindgerechte Vermaung
- Emotionen auslosendes Design
- Naturlich belassene Holzoberflachen fur taktile Sinnesansprache
- Spielimpuls: Rollenspiel
- Bewegungsaktivitat: klettern, entlangtasten

Empfohlen fur

- Schulkinder
- Betreute Spielbereiche, wie Kindergarten, Schulen, Kinderhorte o.a.
- offentliche Spielbereiche ohne Betreuung, wie Spielplatze, Parkanlagen o.a.
- Private Spielbereiche ohne Betreuung, wie Campingplatze o.a

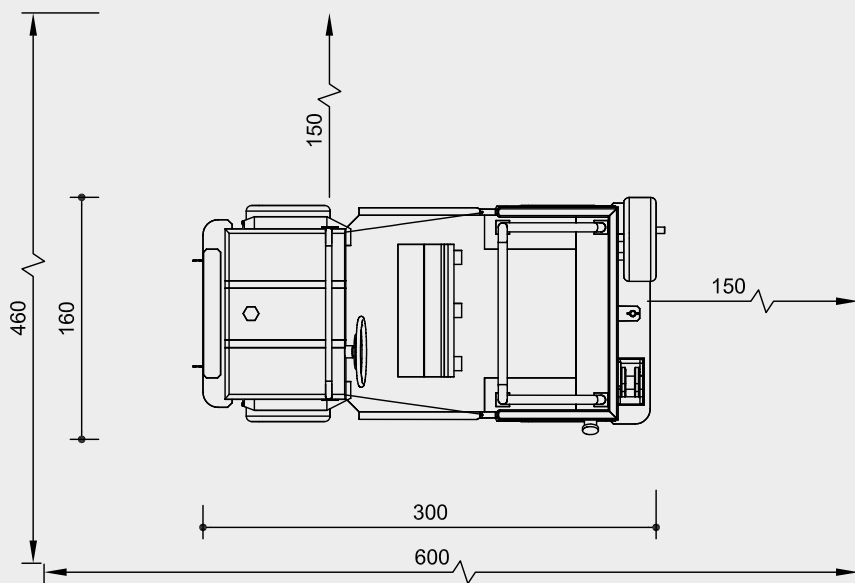
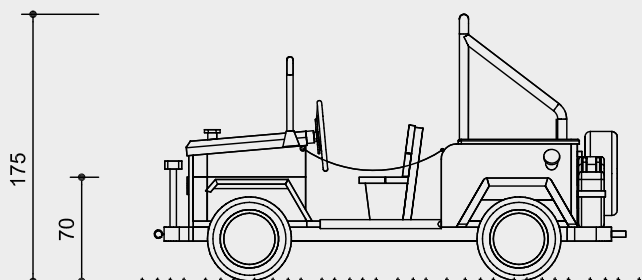


Gelandewagen



Best.-Nr. 7.79100
Geländewagen

Sicherheitsbereich —→
Gerätemaß —●—
Funktionsbereich —|—



Maßstab 1:50

Sicherheitsprüfung nach DIN EN 1176

Lieferumfang

1 Geländewagen komplett
mit 4 Stahlfüßen

Installationshinweise

Untergrund
entsprechend einer Fallhöhe ≤ 1,00 m
(ausführliche Erläuterung siehe Preisliste)

Fundamente
2 Stück 60 x 120 x 40 cm
Aushubtiefe 60 cm

Achtung!
Für Baustellenmaße aktuelle
Montageanleitung anfordern.
Technische Änderungen vorbehalten.

Technische Angaben

Gerät aus nicht imprägnierter
Gebirglärche

Herzgetrennt

Schnitthölzer herzgetrennt, dadurch
Verminderung von Rissanfälligkeit und
unerwünschter Formänderung



Nut und Feder

Nut- und Federbohlen aus 4 cm Massiv-
holz, hoch belastbar, kein Durchrieseln
von Staub / Sand, Schutz vor direkter
Regeneinwirkung



Mehrschichtplatte

Mehrschichtplatte aus Gebirglärche,
als Dreischichtplatte (3 cm) bzw.
Fünfschichtplatte (4 cm). Hohe Form-
stabilität. Wetterfest verleimt nach
DIN EN 13353:2011



Bodenverankerung

Alle Teile zur Bodenverankerung
sind aus feuerverzinktem Stahl bzw.
Edelstahl



Ketten

Ketten aus feuerverzinktem Stahl (V2A /
V4A gegen Aufpreis) vor dem Verzinken
verschweißt, kurzgliedrig, ohne Ösen an
den Anschlussteilen, gut austauschbar
und einfache Kürzung

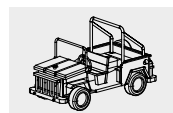


Weitere Erläuterungen zu den
Qualitätsmerkmalen siehe Preisliste.

Abmessungen

(geringe Abweichungen möglich)

Höhe	1,75 m
Länge	3,00 m
Breite	1,60 m
Gewicht	525 kg



7.79100