

**Spielwert**

Die Kleine Spielpyramide besticht durch die auf mehreren Ebenen angeordneten Plattformen, die zu unterschiedlichsten Bewegungs- und Rollenspielen auffordern. Die einzelnen Spielflächen können erklettert, erklommen und erforscht werden, und über Rutschen und Stangen gelangt man schwungvoll wieder nach unten. Wackelsteg, Schaukel und Pendelsitz geben zusätzliche Bewegungsanreize. Das im Licht glänzende Windspiel an der Spitze der Pyramide macht aus diesem Objekt außerdem einen schon von weitem sichtbaren Anziehungspunkt.



Tunnelrutsche nicht im Lieferumfang enthalten.



Tunnelrutsche nicht im Lieferumfang enthalten, Foto © Daniel Perales

**Wesentliche Merkmale**

- Starke formale Aussage
- Atmosphärebildend
- Besonderer Blickfang eines Spielortes
- Anziehender Treffpunkt
- Spielimpuls: Neugier, Rollenspiele, Höhe erleben, verstecken
- Bewegungsaktivität: klettern, steigen, rutschen

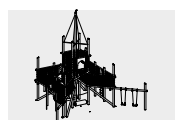
**Empfohlen für**

- Schulkinder
- Jugendliche
- Öffentliche Spielbereiche ohne Betreuung, wie Spielplätze, Parkanlagen o.ä.
- Schwimmbäder ohne Betreuung, wie Freibäder, Erlebnisbäder o.ä.
- Freizeitparks

**Lieferumfang**

- 1 Grundkonstruktion
- 1 Edelstahlrutsche, **Best.-Nr. 3.63320**
- 1 Großes Windrad mit Abspannung
- 3 Aufstiege
- 2 Bootsmannsleitern
- 1 Pendelröhre
- 1 Drehrolle mit Halteseil
- 1 Drehbalken
- 1 Pendelsitz
- 1 Zweifachschaukel
- 1 Gebogene Rutschstange
- 2 Horizontale Kettennetze

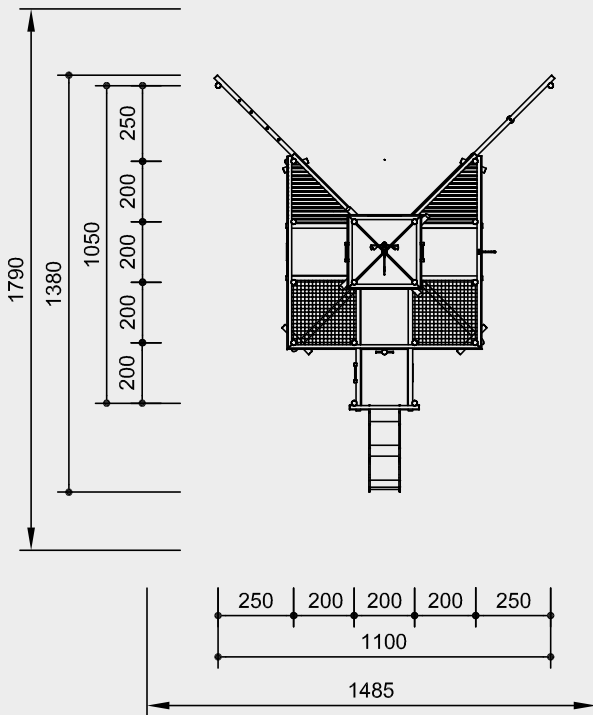
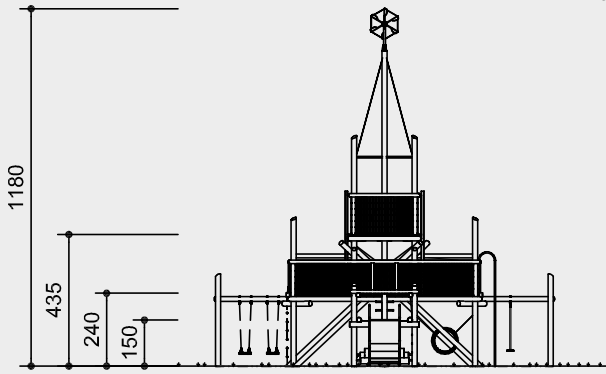
**Kleine Spielpyramide**



8.00010

**Best.-Nr. 8.00010 Kleine Spielpyramide**

Sicherheitsbereich ———▶  
 Gerätemaß ———●  
 Funktionsbereich ———|



Maßstab 1:250

Sicherheitsprüfung nach DIN EN 1176

**Abmessungen**

(geringe Abweichungen möglich)

Höhe	11,80 m
Plattformhöhen	1,50 / 2,40 / 4,35 m
Länge	13,80 m
Breite	11,00 m

**Installationshinweise**

Untergrund entsprechend einer Fallhöhe ≤ 3,00 m (ausführliche Erläuterung siehe Preisliste)

**Fundamente**

**Grundkonstruktion**

- 1 Streifenfundament 1180 x 80 x 60 cm
- Aushubtiefe 95 cm
- konstruktive Bewehrung bauseits
- 1 Stück 1180 x 80 x 15 cm
- kein separater Aushub erforderlich
- 1 Stück 280 x 280 x 60 cm
- Aushubtiefe 95 cm
- 1 Stück 280 x 280 x 15 cm
- kein separater Aushub erforderlich

Anbauelemente auf Anfrage

**Achtung!**  
**Für Baustellenmaße aktuelle Montageanleitung anfordern.**  
 Technische Änderungen vorbehalten.

**Technische Angaben**

Gerät aus Gebirgslärche

**Weißgeschält**

Palisaden weißgeschält, dabei werden Rinde, Kambium und Splintholz entfernt, die natürliche Form des Stammes bleibt erhalten und erlebbar



**Schrägschnitt**

Senkrechte Standpfosten mit abgeschrägtem Hirnholzabschnitt als konstruktive Holzschutzmaßnahme



**Herzgetrennt**

Schnitthölzer herzgetrennt, dadurch Verminderung von Rissanfälligkeit und unerwünschter Formänderung



**Nut und Feder**

Nut- und Federbohlen aus 4 cm Massivholz, hoch belastbar, kein Durchrieseln von Staub / Sand, Schutz vor direkter Regeneinwirkung



**Hartholzsprossen**

Klettersprossen aus Hartholz (Esche) Ø 4,2 cm, gefräst und gezapft, gegen Verdrehen gesichert, für Kinderhände gut zu greifen und nicht „kalt“



**Schaukelsitz**

Schaukelsitz ergonomisch geformt, aus Gummi mit weicher Stoßkante. Langlebig aufgrund starker profilierter Stahleinlage



**Pendelsitz**

Großflächiger Pendelsitz aus Gummi mit weicher Stoßkante und profilierter Stahleinlage



**Schaukelgelenk**

Schaukelgelenk, im Gesenk geschmiedet, feuerverzinkt, mit Sintermetallgleitlager und integriertem Drehwirbel



**Kardangelen**

Kardangelen, im Gesenk geschmiedet, feuerverzinkt, besteht aus zwei Sintermetallgleitlagern, ermöglicht freies Schwingen in alle Richtungen



**Profilscheibe**

Profilscheibe zur normgerechten Abdeckung überstehender Schraubenköpfe, besserer Druckverteilung und Schutz gegen eindringendes Wasser. Lösen der Schraube ist erschwert



**Bodenverankerung**

Alle Teile zur Bodenverankerung sind aus feuerverzinktem Stahl bzw. Edelstahl



**Ketten**

Ketten aus feuerverzinktem Stahl (V2A / V4A gegen Aufpreis) vor dem Verzinken verschweißt, kurzgliedrig, ohne Ösen an den Anschlussstellen, gut austauschbar und einfache Kürzung



**Wälzlager**

Hochwertige Wälzlager aus Chromstahl bzw. Edelstahl für rotierende Elemente, wartungsarm, leicht tauschbar, abgedichtet



**Weitere Erläuterungen zu den Qualitätsmerkmalen siehe Preisliste.**

Alle Stahlteile aus Edelstahl oder feuerverzinkt  
 Brüstungen aus feuerverzinkten Metallgittern



8.00010