

Spielwert

Das Bubble House begeistert schon alleine durch sein filigranes Äußeres. Durch seine Aufhängung erhält das Bubble House einen Effekt des Schwebens. Das Chillen und Sitzen darin ist durch die Möglichkeit sanfter Bewegungen besonders entspannend.

Wesentliche Merkmale

- Starke formale Aussage
- Atmosphärebildend
- Besonderer Blickfang eines Spielortes
- Anziehender Treffpunkt
- Spielimpuls: Neugier, Entdecken
- Bewegungsaktivität: klettern, sitzen

Empfohlen für

- Kindergartenkinder
- Schulkinder
- Jugendliche
- Betreute Spielbereiche, wie Schulen, Kinderhorte o.ä.



Best.-Nr. 8.00100 Bubble House 01



Best.-Nr. 8.00100 Bubble House 01

Lieferumfang

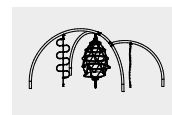
Best.-Nr. 8.00100

- 1 Standgestell mit 3 Rohrbögen
- 1 Bubble House
- 1 Kletterleiter
- 1 Kletterseil

Best.-Nr. 8.00200

- 1 Standgestell mit 2 Rohrbögen
- 1 Bubble House
- 1 Kletterleiter

Bubble House



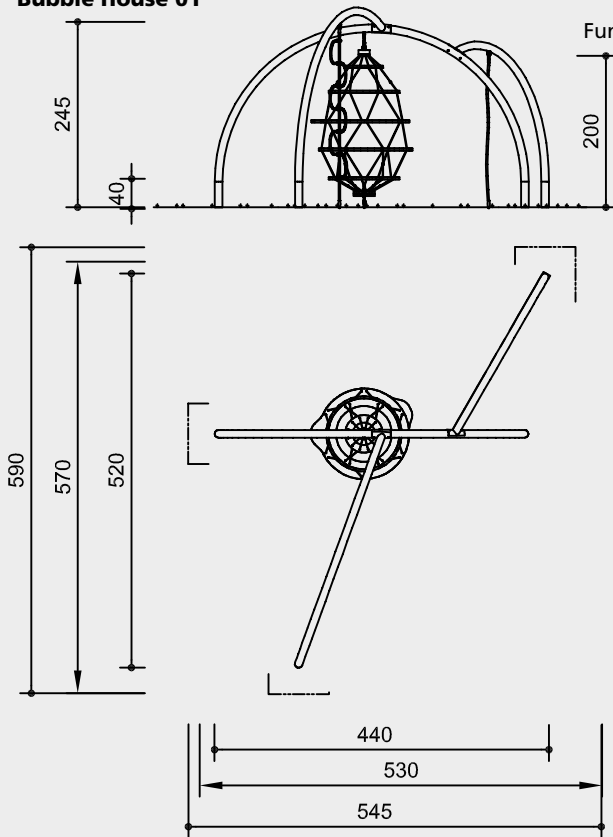
8.00100



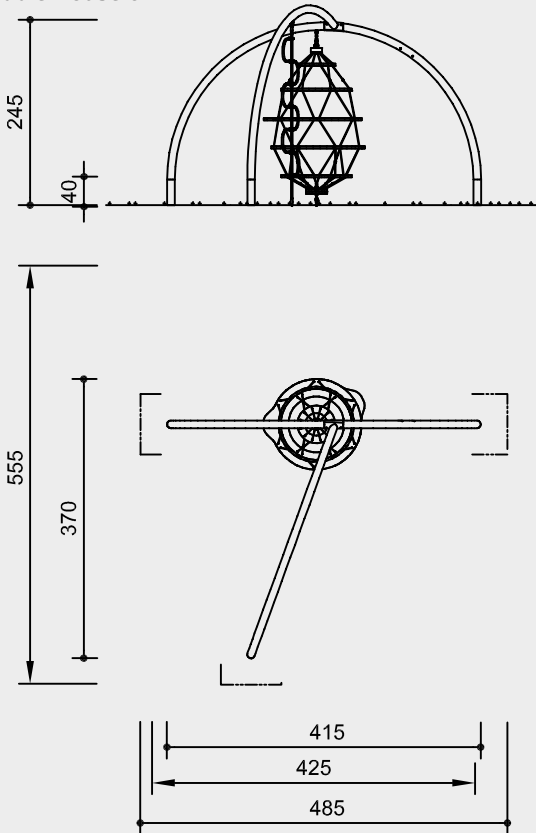
8.00200

**Best.-Nr. 8.00100
Bubble House 01**

Sicherheitsbereich →
Gerätemaß ●
Funktionsbereich —

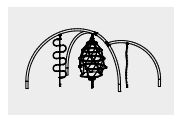


**Best.-Nr. 8.00200
Bubble House 02**



Maßstab 1:100

Sicherheitsprüfung nach DIN EN 1176



8.00100



8.00200

Achtung!
**Für Baustellenmaße aktuelle
Montageanleitung anfordern.**
Technische Änderungen vorbehalten.

Technische Angaben

Rahmenelemente aus wasserfest verleimten Bau-Furniersperrholz 30mm, mit rutschhemmendem Belag beschichtet Rohrbögen aus Edelstahl

Richter-Herkulesseil

Richter-Herkulesseil, Ø > 20 mm, aus verzinkten sechslitzigen Stahlseilen, umlegt und verklebt mit Polyestergergarn, mit sehr guter Abriebbeständigkeit, fester Halt der Ummantelung auch bei punktueller Beschädigung



Seilanschluss gelenkig

Gelenkiger Seilanschluss mit passgenauem Beschlag ohne gefährliche Öffnungen mit Sintermetallgleitlager und nachstellbarer Schraubverbindung



Sinterbuchse

Für Hin- und Herbewegungen werden Sintermetallgleitlager verwendet, selbstschmierend, bei Bedarf leicht austauschbar



Bodenverankerung

Alle Teile zur Bodenverankerung sind aus feuerverzinktem Stahl bzw. Edelstahl



Ketten

Ketten aus feuerverzinktem Stahl (V2A / V4A gegen Aufpreis) vor dem Verzinken verschweißt, kurzgliedrig, ohne Ösen an den Anschlussstellen, gut austauschbar und einfache Kürzung



Weitere Erläuterungen zu den Qualitätsmerkmalen siehe Preisliste.

Für die Mantelfläche verwenden wir ein Herkulesspiralseil, 1-litzig, eine Verbindung aus Stahl- und Polyestergergarn, abriebvergütet
Alle Teile zur Bodenverankerung sind aus Edelstahl zum Aufdübeln
Seilbefestigung mit Beschlagsteilen aus Edelstahl bzw. feuerverzinkt
Drehbar aufgehängt

Abmessungen

(geringe Abweichungen möglich)

Best.-Nr. 8.00100 / 8.00200

Länge	5,20 / 3,70 m
Breite	4,40 / 4,15 m
Höhe	2,45 / 2,45 m
Gewicht gesamt	240 / 190 kg

Installationshinweise

Untergrund
entsprechend einer Fallhöhe ≤ 2,00 m
(ausführliche Erläuterung siehe Preisliste)

Fundamente

Best.-Nr. 8.00100

- 4 Stück 80 x 80 x 40 cm
- Aushubtiefe 80 cm
- 2 Stück 30 x 30 x 30
- Aushubtiefe 50 cm
- 1 Stück 50 x 50 x 30
- Aushubtiefe 50 cm

Best.-Nr. 8.00200

- 3 Stück 80 x 80 x 40 cm
- Aushubtiefe 80 cm
- 1 Stück 30 x 30 x 30
- Aushubtiefe 50 cm
- 1 Stück 50 x 50 x 30
- Aushubtiefe 50 cm