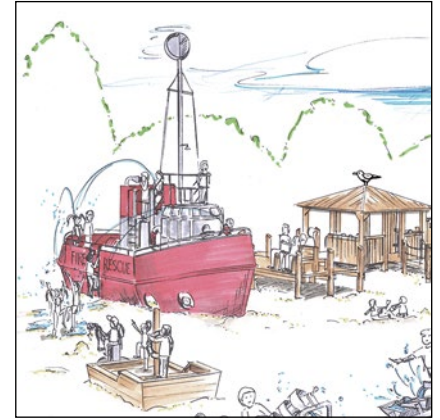


**Spielwert**

Auf unserem stählernen Schiff „Sand“, aus der Produktreihe moderner Arbeitsschiffe, agieren kleine und große Matrosen, Stauer, Schiffsoffiziere und Steuermänner Hand in Hand. Sie sorgen dafür, dass das Sandschiff bald wieder auslaufen kann. Vorher aber muss der Schiffsrumpf mit dem Ladegeschirr geleert und wieder beladen werden. Eingebettet in eine Hafenlandschaft mit Stegen und Anlegern ist das Metallschiff „Sand“ Hingucker, Treffpunkt und Ort für Rollenspiele gleichermaßen.



Zeichnung © Stefanie Hermann



Mögliche Zugänge z. B. Schräge Rampe, Schräges Kletternetz



**Wesentliche Merkmale**

- Alleinstellung
- Attraktion
- Farbige Gestaltung
- Anspruchsvolles Design
- Fordert zum Rollenspiel auf

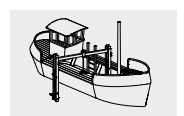
**Empfohlen für**

- Kindergartenkinder
- Schulkinder
- Öffentliche Spielbereiche ohne Betreuung, wie Spielplätze, Parkanlagen o.ä.

**Metallschiff „Sand“**

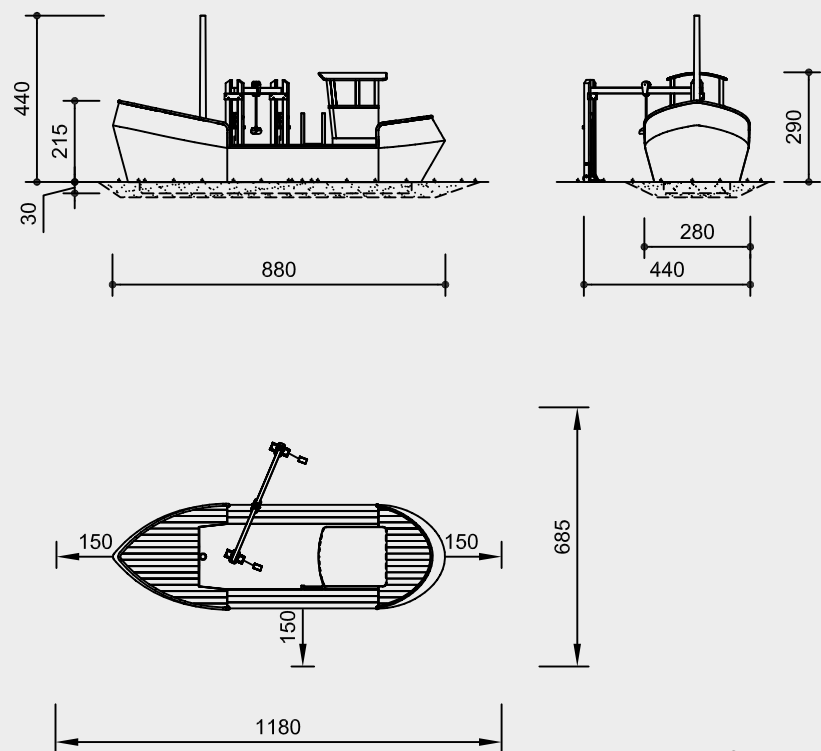
**Planungshinweis**

Zum Lieferumfang gehören keine Zugänge zum Schiff. Diese müssen separat geplant werden, als „schwer zugänglich“, z. B. Seilbrücke, Kettensteg, Steigstamm etc.



8.01000

**Best.-Nr. 8.01000 Metallschiff „Sand“**  
mit Sandtransportanlage



Maßstab 1:200

**Lieferumfang**

- Schiff**  
1 Metallschiff mit Steuerhaus  
1 Aufstieg innen  
1 Mast mit Aufstiegsmöglichkeit zum Deck und Schiffsglocke  
1 Tisch  
3 Hocker mit Fundamenteisen

**Sandtransportanlage als Ladegeschirr**

- 2 Standgestelle mit je 1 Sandaufzug und 1 Schaufel  
1 Transportbahn mit Sandbehälter

**Installationshinweise**

Untergrund entsprechend einer Fallhöhe  $\leq 1,50$  m (ausführliche Erläuterung siehe Preisliste)  
Zur Funktion ist Sand oder Perlkies notwendig.

**Fundamente**

**Schiff**  
Für das Schiff sind keine Fundamente erforderlich.  
Das Rumpfblech sitzt 30 cm tief im Untergrund. Im Bereich des Rumpfes ist ein Schotterbett zu erstellen. Der Schiffsrumpf ist unten offen und mit Sand oder Perlkies ca. 30 cm hoch aufzufüllen.

**Mast**

1 Stück 60 x 60 x 30 cm  
Aushubtiefe 80 cm

**Tisch**

1 Stück 60 x 60 x 40 cm  
Aushubtiefe 60 cm

**Sandtransportanlage**

2 Stück 80 x 60 x 50 cm  
Aushubtiefe 70 cm

**Achtung!**  
**Für Baustellenmaße aktuelle Montageanleitung anfordern.**

Technische Änderungen vorbehalten.

**Abmessungen**

(geringe Abweichungen möglich)

|                       |         |
|-----------------------|---------|
| Höhe                  | 4,40 m  |
| Höhe Steuerhaus       | 2,90 m  |
| Bughöhe               | 2,15 m  |
| Länge                 | 8,80 m  |
| Breite Schiff         | 2,80 m  |
| Breite über alles     | 4,40 m  |
| Gesamtgewicht         | 4000 kg |
| schwerstes Einzelteil | 3500 kg |

**Transport und Entladung**

Transport mit Tieflader h = 70 cm auf Anfrage, Kranentladung bauseits

**Technische Angaben**

Schiffskörper aus gebogenem 4 mm Stahlblech, grundiert und zweifarbig lackiert, alle Kanten im Spielbereich mit ausreichend großen Radien.  
Deck, Mast, Ausbau Steuerhaus, Sand-Transportanlage, Aufstieg, Tisch und Hocker aus Gebirglärche, sortiert nach acht Holzqualitätsmerkmalen

**Schrägschnitt**

Senkrechte Standpfosten mit abgeschrägtem Hirnholzabschnitt als konstruktive Holzschutzmaßnahme



**Herzgetrennt**

Schnitthölzer herzgetrennt, dadurch Verminderung von Rissanfälligkeit und unerwünschter Formänderung



**Nut und Feder**

Nut- und Federbohlen aus 4 cm Massivholz, hoch belastbar, kein Durchrieseln von Staub / Sand, Schutz vor direkter Regeneinwirkung



**Mehrschichtplatte**

Mehrschichtplatte aus Gebirglärche, als Dreischichtplatte (3 cm) und Fünfschichtplatte (4 cm). Hohe Formstabilität. Wetterfest verleimt nach DIN EN 13353:2011



**Profilscheibe**

Profilscheibe zur normgerechten Abdeckung überstehender Schraubenköpfe, besserer Druckverteilung und Schutz gegen eindringendes Wasser. Lösen der Schraube ist erschwert



**Nachstellbar**

Nachstellbare zweiteilige Schraubverbindung, wartungsfreundlich und ohne überstehendes Gewinde



**Bodenverankerung**

Alle Teile zur Bodenverankerung sind aus feuerverzinktem Stahl bzw. Edelstahl



**Ketten**

Ketten aus feuerverzinktem Stahl (V2A/V4A gegen Aufpreis) vor dem Verzinken verschweißt, kurzgliedrig, ohne Ösen an den Anschlussstellen, gut austauschbar und einfache Kürzung



**Wälzlager**

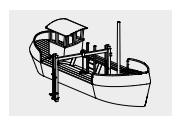
Wälzlager aus Edelstahl für rotierende Elemente, wartungsarm, leicht tauschbar, abgedichtet



**Weitere Erläuterungen zu den Qualitätsmerkmalen siehe Preisliste.**

Sandbehälter aus textilmariertem Gummigurt, 8 mm stark

Schiffsglocke aus Messing



8.01000