

Spielwert

Der Ornithopter hat eine stattliche Größe, wirkt aber trotzdem filigran und flugtüchtig. Das im besten Sinne skurrile Spielbauwerk hat eine starke atmosphärische Wirkung und löst viele Assoziationen aus: Ikarus, Lilienthal, Erfinderwerkstatt und Archäopteryx. Diese Vogelmaschine eignet sich besonders gut für Spielwelten, die in einem direkten Bezug zum Thema Fliegen stehen. Zudem kann das Spielangebot einem Erlebnisraum eine unverwechselbare Identität geben oder Touristenorte als Attraktion bereichern.



Sonderausführung, Foto © Daniel Perales

Wesentliche Merkmale

- Alleinstellung
- Freies Schwingen des gesamten Vogelkörpers ist ganzheitlich erlebbar
- Das weiche Flugerlebnis ist bestimmt durch die Dimensionierung der Körperteile (lange Pendel)
- Spielimpuls: Vogelform, Rollenspiele
- Bewegungsaktivität: schwingen, Kraftaufwand, klettern

Empfohlen für

- Schulkinder
- Jugendliche
- Öffentliche Spielbereiche ohne Betreuung, wie Spielplätze, Parkanlagen o.ä.
- Freizeitparks

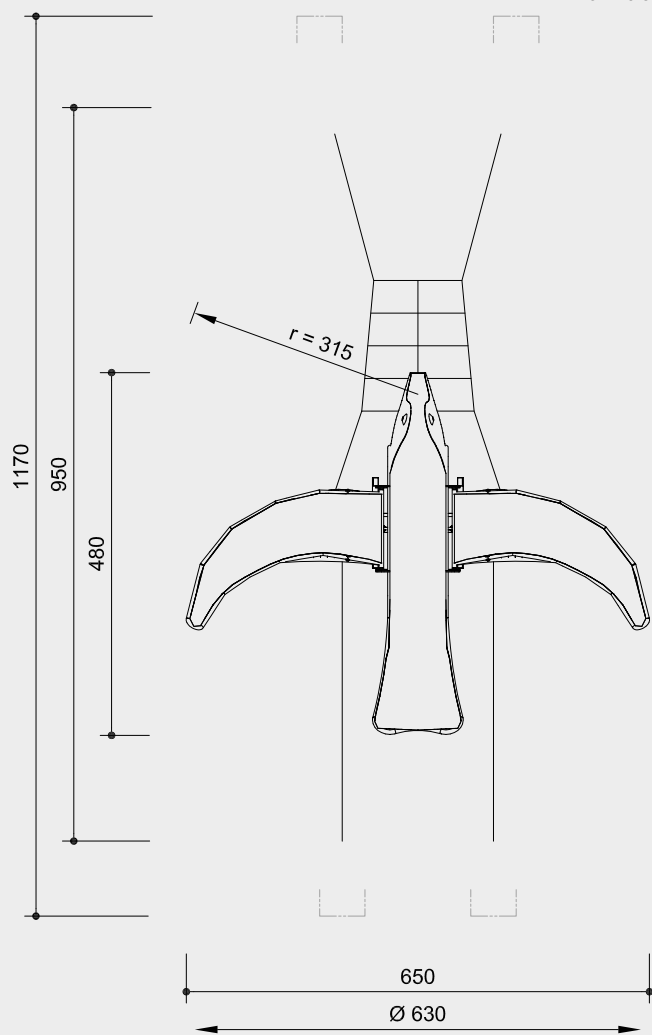
Ornithopter



8.85000

Best.-Nr. 8.85000
Ornithopter

Sicherheitsbereich →
Gerätemaß ●
Funktionsbereich —



Maßstab 1:100

Sicherheitsprüfung nach DIN EN 1176

Lieferumfang

- 1 Komplettes Gerät mit Abspannseilen und Aufstiegsnetz
- 1 Fußgestell zum Einbetonieren

Installationshinweise

Untergrund entsprechend einer Fallhöhe ≤ 2,00 m (ausführliche Erläuterung siehe Preisliste)

Fundamente
1 Stück 180 x 180 x 80 cm
Aushubtiefe 120 cm
(Konstruktive Bewehrung bauseits)
4 Stück 60 x 70 x 40 cm
Aushubtiefe 80 cm

Achtung!
Für Baustellenmaße aktuelle Montageanleitung anfordern.
Technische Änderungen vorbehalten.

Technische Angaben

Gerät aus V2A, glasperlengestrahlt

Richter-Herkulesseil

Richter-Herkulesseil, Ø > 20 mm, aus verzinkten sechslitzigen Stahlseilen, umlegt und verklebt mit Polyestergergarn, mit sehr guter Abriebbeständigkeit, fester Halt der Ummantelung auch bei punktueller Beschädigung



Alu-Seilpressung

Aluminium-Seilpressung, zylindrisch verpresst, mit abgerundeten Enden



S-Verbinder

S-Verbinder, Ø 8,1 mm, aus hochwertigem und rostfreiem Edelstahl, abgerundet



Seilanschluss drehbar

Drehbarer Seilbeschlag ohne gefährliche Öffnungen, mit Sintermetallgleitlager und integriertem Drehwirbel, dieser lässt das Seil ausdrehen



Sinterbuchse

Für Hin- und Herbewegungen werden Sintermetallgleitlager verwendet, selbstschmierend, bei Bedarf leicht austauschbar



Bodenverankerung

Alle Teile zur Bodenverankerung sind aus feuerverzinktem Stahl bzw. Edelstahl



Wälzlager

Hochwertige Wälzlager aus Chromstahl bzw. Edelstahl für rotierende Elemente, wartungsarm, leicht tauschbar, abgedichtet



Weitere Erläuterungen zu den Qualitätsmerkmalen siehe Preisliste.

Fangseile mit Stoßdämpfern

Standardfarbe Seil: schwarz

Abmessungen

(geringe Abweichungen möglich)

Max. Höhe	4,00 m
Mittlere Sitzhöhe	2,00 m
Länge	9,50 m
Breite	6,50 m
Gewicht	860 kg



8.85000