



Spielwert

Unser Elefant mit Rüsselrutsche ist schon von weitem zu sehen. Das große Tier ist ein eindrucksvolles Beispiel für die Gestaltung eines Spielraumes. Kleine und große Kinder erkennen den Elefanten sofort und erkunden sein Innenleben. Im Rumpf befindet sich eine große Spielfläche, die zum Verstecken und zu Rollenspielen einlädt. Durch die Rutsche im Rüssel lässt es sich schwungvoll nach unten gleiten.

Wesentliche Merkmale

- Starke formale Aussage
- Atmosphärebildend
- Besonderer Blickfang eines Spielortes
- Anziehender Treffpunkt
- Große Spielfläche unter der Plattform
- Spielimpuls: Neugier, Rollenspiele, Höhe erleben, verstecken
- Bewegungsaktivität: klettern, steigen, beobachten, rutschen

Empfohlen für

- Schulkinder
- Jugendliche
- Öffentliche Spielbereiche ohne Betreuung, wie Spielplätze, Parkanlagen o.ä.
- Freizeitparks

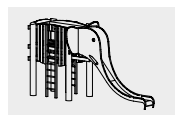


Elefant mit Rüsselrutsche



© Richter Spielgeräte GmbH 06/22

Entwurf G. Beltzig

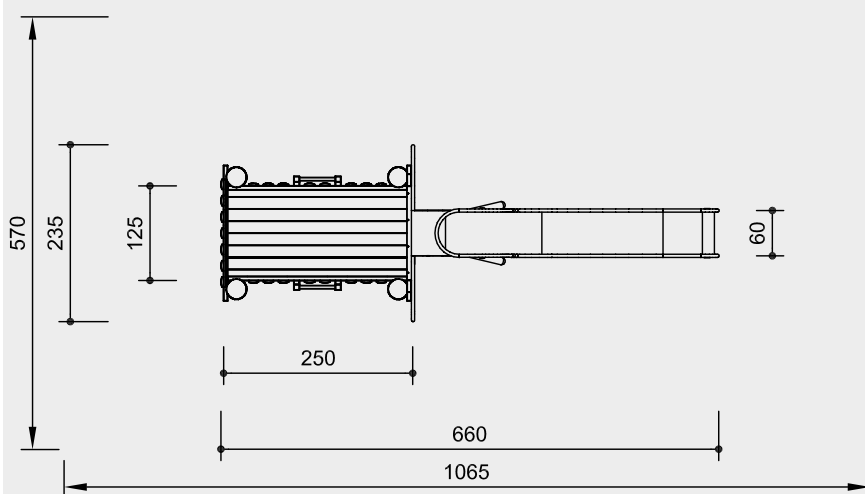
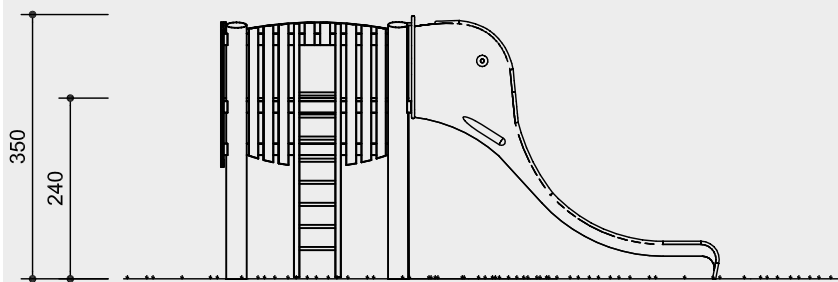


8.99210

LudoCrea.ch GmbH — 6074 Giswil — +41 41 675 03 67 — info@ludocrea.ch

Best.-Nr. 8.99210
Elefant mit Rüsselrutsche

Sicherheitsbereich →
 Gerätemaß ●
 Funktionsbereich —



Maßstab 1:100

Sicherheitsprüfung nach DIN EN 1176

Lieferumfang

- 1 Plattform mit 2 Leitern und 4 Stahlfüßen
- 1 Rüsselrutsche

Installationshinweise

Untergrund entsprechend einer Fallhöhe ≤ 3,00 m (ausführliche Erläuterung siehe Preisliste)

Fundamente

Elefant

4 Stück 80 x 80 x 60 cm
 Aushubtiefe 80 cm

Rüsselrutsche

1 Stück 90 x 30 x 30 cm
 Aushubtiefe 70 cm

Achtung!

Für Baustellenmaße aktuelle Montageanleitung anfordern.

Technische Änderungen vorbehalten.

Technische Angaben

Gerät aus nicht imprägnierter Gebirglärche

Weißgeschält

Palisaden weißgeschält, dabei werden Rinde, Kambium und Splintholz entfernt, die natürliche Form des Stammes bleibt erhalten und erlebbar



Schrägschnitt

Senkrechte Standpfosten mit abgeschrägtem Hirnholzabschnitt als konstruktive Holzschutzmaßnahme



Herzgetrennt

Schnitthölzer herzgetrennt, dadurch Verminderung von Rissanfälligkeit und unerwünschter Formänderung



Schwarten

Schwarten aus Gebirglärche (4 - 5 cm). Von Hand weißgeschält, natürliche Baumoberfläche bleibt erlebbar und fühlbar



Nut und Feder

Nut- und Federbohlen aus 4 cm Massivholz, hoch belastbar, kein Durchrieseln von Staub / Sand, Schutz vor direkter Regeneinwirkung



Hartholzprossen

Klettersprossen aus Hartholz (Esche) Ø 4,2 cm, gefräst und gezapft, gegen Verdrehen gesichert, für Kinderhände gut zu greifen und nicht „kalt“



Bodenverankerung

Alle Teile zur Bodenverankerung sind aus feuerverzinktem Stahl bzw. Edelstahl



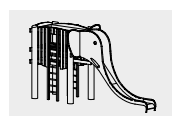
Weitere Erläuterungen zu den Qualitätsmerkmalen siehe Preisliste.

Rüsselrutsche aus V2A, Seitenwangen glasperlengestrahlt

Abmessungen

(geringe Abweichungen möglich)

Höhe	3,50 m
Höhe Plattform	2,40 m
Bodengröße	2,50 x 1,25 m
Länge	6,60 m
Breite	2,35 m



8.99210