

**Spielwert**

Unsere Hör- und Sprechtrichter sind ein attraktives Spielangebot, das verschiedene Möglichkeiten bietet. Die Übertragung von Stimmen und Lauten durch die Trichter beginnt mit einem sanften Lauschen und begeistert sodann mit dem Wahrnehmen eines Verstärkungseffektes. Um ein gutes Ergebnis zu erreichen, müssen die Trichter einander genau gegenüber stehen. Durch die Drehbarkeit um 360° sowie die vertikale Schwenkbarkeit ist es möglich, mehrere Trichter auf verschiedenen Höhen anzubringen. Zum Sprechen und Hören müssen dann jeweils zwei von ihnen individuell so eingestellt werden, dass sie sich genau anpeilen. Die Trichter können beliebig in Rollenspiele integriert werden, da es kleine und große Kinder gleichermaßen fasziniert, über eine gewisse Entfernung miteinander kommunizieren zu können. Darüber hinaus sind die Trichter auch einzeln spannend - zum Belauschen der Umgebungsgeräusche, für Schiffskommandos und zahlreiche weitere Rollenspielvarianten.

**Empfohlen für**

- Schulkinder
- Jugendliche
- Erwachsene
- Senioren
- Betreute Spielbereiche, wie Kindergärten, Schulen, Kinderhorte o.ä.
- Öffentliche Spielbereiche ohne Betreuung, wie Spielplätze, Parkanlagen o.ä.

**Barrierefrei**

- Spezielle Variante für Rollstuhlfahrer möglich



Sonderausführung mit Handlaufbefestigung



**Hör- und Sprechtrichter**

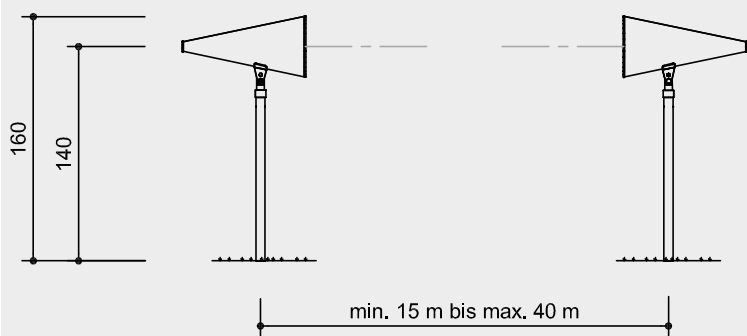
Akustischer Effekt	sanft
Vandalismus	nicht anfällig
Betreuung	nicht erforderlich
Erläuterungstafel	empfehlenswert
Aufstellung	innen und außen
Sicherheitsprüfung nach DIN EN 1176	nicht erforderlich
Montage auf Betonfundament	möglich



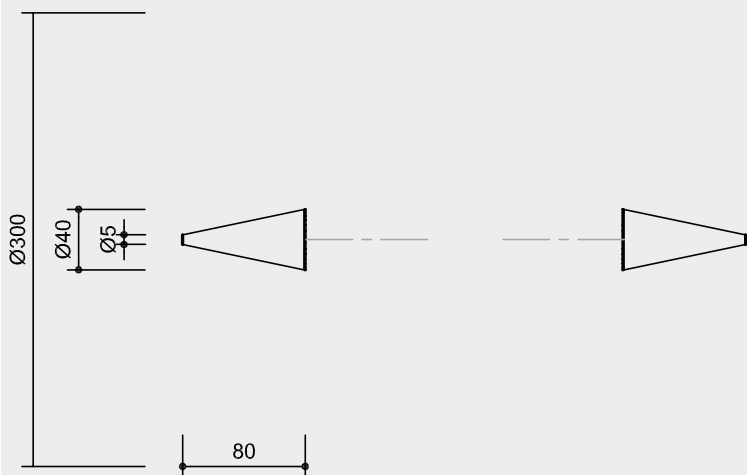
9.03000

**Best.-Nr. 9.03000**  
**Hör- und Sprechtrichter**  
 Beispiel mit 2 Trichtern

Sicherheitsbereich ———→  
 Gerätemaß ———●———  
 Funktionsbereich ———|———



Abstand der Hör- bzw. Sprechtrichter 15 - 40 m



Maßstab 1:50

**Technische Angaben**

Gerät aus V2A

**Sinterbuchse**

Für Hin- und Herbewegungen werden Sintermetallgleitlager verwendet, selbstschmierend, bei Bedarf leicht austauschbar



**Bodenverankerung**

Alle Teile zur Bodenverankerung sind aus feuerverzinktem Stahl bzw. Edelstahl



**Weitere Erläuterungen zu den Qualitätsmerkmalen siehe Preisliste.**

Trichterförmige Öffnung, drehbar gelagert (PE), schwenkbar gelagert

**Abmessungen**

(geringe Abweichungen möglich)

Höhe	1,40 m
Tiefe	0,80 m
Gewicht Trichter mit Standfuß	22 kg

**Lieferumfang**

Anzahl je nach gewünschter Spielfunktion:

- 1 Stück erforderlich für Funktion „Hörrohr“ zur Hörverstärkung oder für Funktion „Megaphon“ zur Sprechverstärkung
- 2 oder mehr Stück für wechselseitige Kommunikation

Trichter zum Aufdübeln mit jeweils 4 Schwerlastankern

**Installationshinweise**

Empfohlener Platzbedarf mit Funktionsraum  
 Pro Trichter Kreisdurchmesser 3,00 m

Fundamente  
 1 Stück jeweils 40 x 40 x 40 cm  
 Aushubtiefe 60 cm

**Hinweis**

Zwischen den Geräten darf in direkter Linie kein Hindernis (andere Geräte) stehen, da sonst die Funktion des Geräts stark beeinträchtigt ist.

**Achtung!**  
**Für Baustellenmaße aktuelle Montageanleitung anfordern.**  
 Technische Änderungen vorbehalten.



9.03000