

Spielwert

Die Installation der Stadtmusikanten hat eine hohe gestalterische Wirkung und gibt öffentlichen Plätzen und Spielräumen einen besonderen Akzent. Die hohen Dreiecksfiguren aus Edelstahl haben ein farbiges Klangköpfchen und sind um eine Mittelachse drehbar. Durch die Bewegung wird ein angenehmer, glockenartiger Ton erzeugt. Wenn mehrere Musikanten als Gruppe installiert werden, bilden sich immer wieder neue Zwischenräume und dadurch reizvolle Durchblicke. Die Drehkörper geben unterschiedliche Töne von sich, die im Zusammenspiel einen besonderen Klangraum erzeugen.



Wesentliche Merkmale

- Alleinstellung
- Exklusives Design
- Die sich verjüngende Form macht es jedem Spieler, egal welchen Alters, möglich, den Musikanten zu umfassen
- Spielimpuls: Form, farbige Köpfchen, Neugier
- Bewegungsaktivität: greifen, zum Drehen bringen

Empfohlen für

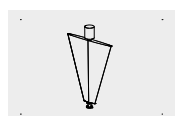
- Schulkinder
- Jugendliche
- Erwachsene
- Senioren
- Öffentliche Spielbereiche ohne Betreuung, wie Spielplätze, Parkanlagen o.ä.

Barrierefrei

- Selbsttätiges Spiel

Akustischer Effekt	mittel
Vandalismus	nicht anfällig

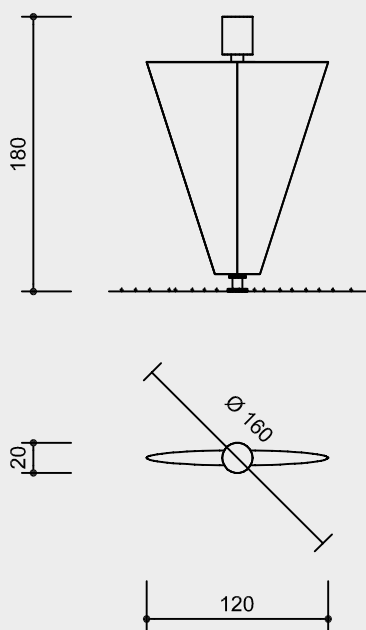
Stadtmusikanten



9.10010

Best.-Nr. 9.10010
Stadtmusikanten

Sicherheitsbereich →
 Gerätemaß ●
 Funktionsbereich ⊥



Maßstab 1:50

Sicherheitsprüfung nach DIN EN 1176

Lieferumfang

- 1 Stadtmusikant mit farbigem Köpfchen zum Aufdübeln und 4 Schwerlastanker

Installationshinweise

Untergrund
 keine Anforderungen

Fundamente
 1 Stück 60 x 60 x 50 cm
 Aushubtiefe 70 cm

Achtung!
Für Baustellenmaße aktuelle Montageanleitung anfordern.
 Technische Änderungen vorbehalten.

Technische Angaben

Gerätekörper aus V2A,
 glasperlengestrahlt, drehbar gelagert

Sinterbuchse

Für Hin- und Herbewegungen werden Sintermetallgleitlager verwendet, selbstschmierend, bei Bedarf leicht austauschbar



Bodenverankerung

Alle Teile zur Bodenverankerung sind aus feuerverzinktem Stahl bzw. Edelstahl



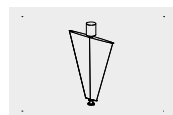
Weitere Erläuterungen zu den Qualitätsmerkmalen siehe Preisliste.

Klangelemente gruppenweise gestimmt und farblich gestaltet

Abmessungen

(geringe Abweichungen möglich)

Höhe	1,80 m
Länge	1,20 m
Breite	0,20 m
Gewicht	100 kg



9.10010